

The APC logo consists of the letters 'APC' in a bold, sans-serif font. A horizontal line is positioned directly below the letters.

by **Schneider** Electric

Panduan Pengguna

Transformator Isolasi dan Penurun Voltase

10000 Vac

20000 Vac

APC™ by Schneider Electric

Trafo Isolasi dan Penurun

10/20 kVA

Bahasa Indonesia

Perkenalan

Trafo isolasi APC™ by Schneider Electric 10kVA dan 20 kVA digunakan sebagai filter, mengisolasi UPS dan peralatan yang terhubung dari gangguan atau fluktuasi aliran utilitas luar.

Trafo penurun 10kVA APC™ by Schneider Electric digunakan untuk mengubah tegangan masukan yang lebih tinggi ke tegangan keluaran yang lebih rendah yang lebih sesuai untuk lingkungan atau konfigurasi system tertentu.

Trafo penurun dan isolasi dapat dipasang baik pada konfigurasi dudukan-rak maupun menara.

Catatan: Ilustrasi pada dokumen ini dapat berbeda dari konfigurasi aktual anda.

Keselamatan dan Informasi Umum

Periksa isi kemasan pada saat diterima. Beritahu kurir dan penjual jika terdapat kerusakan.

Baca informasi keselamatan dalam panduan pengguna ini sebelum memasang unit.

- Patuhi semua peraturan listrik lokal dan nasional.
- Penyambungan kabel harus dilakukan oleh ahli listrik.
- Perubahan dan modifikasi yang dilakukan pada unit ini yang tidak disetujui secara tertulis oleh APC dapat membatalkan garansi.
- Unit ini didesain untuk penggunaan dalam ruangan saja.
- Jangan operasikan unit ini di bawah sinar matahari langsung, di dalam cairan, atau di tempat yang banyak debunya atau sangat lembap.
- Pastikan ventilasi udara pada unit tidak terhalang. Sediakan ruang yang cukup untuk ventilasi yang benar.
- Peralatan ini berat. Selalu lakukan teknik pengangkatan yang aman sesuai dengan berat peralatan ini.
- Selalu pasang trafo di bagian bawah pada konfigurasi pemasangan rak. UPS harus dipasang di atas trafo.
- Daur ulang materi kemasan atau simpan untuk penggunaan berikutnya.

Isi Kemasan

- Trafo
- Empat bezel depan
- Empat pegangan
- Perangkat rel
- Perangkat literatur berisi:
 - Dokumentasi produk
 - CD Dokumentasi
 - Informasi keselamatan
 - Informasi garansi
- Stiker label
- Braket dudukan-rak
- Rail cleat
- Penutup atas
- Penstabil dudukan
- Perangkat keras
- Kabel komunikasi

Spesifikasi Lingkungan

Temperatur	32° sampai 104° F (0° - 40° C)
Kelembaban	kelembaban relatif 0 sampai 95%, tidak berembun

Spesifikasi Kelistrikan

CATATAN

RISIKO KERUSAKAN PERALATAN

- Patuhi semua peraturan listrik lokal dan nasional.
- Penyambungan kabel harus dilakukan oleh ahli listrik.

Gagal mengikut petunjuk ini dapat mengakibatkan kerusakan peralatan

Perhatian: Ikuti semua peraturan kelistrikan lokal dan nasional.

Model	APTF10KW01	APTF10KT01	APTF10KJ01	APTF20KW01
Tegangan Masukan Nominal- Fasa Tunggal	220-240, 200, 208, 240 Vac	208, 240 Vac	200 Vac	220-240, 200, 208, 240 Vac
Tegangan Masukan Nominal- Dua Fasa	380-415, 480 Vac	480 Vac	400 Vac	380-415, 480 Vac
Kisaran Tegangan Masukan	170-480 Vac			
Input Fasa Tunggal Rating Arus (Pemutus Sirkuit Cabang)	48 A (60 A)		80 A (100 A)	
Input Dua Fasa Rating Arus (Pemutus Sirkuit Cabang)	24 A (30 A)		40 A (50 A)	
Koneksi Masukan***	Pengawatan 6 AWG (13,3 mm ²)			Pengawatan (3 AWG) (26,7 mm ²)
Frekuensi Aliran	45-65 Hz			
Efisiensi	94%	94%	92 %	96%
Tegangan Keluaran Nominal	220-240, 240, 200, 208, 120, 100 Vac	240, 208, 120 Vac	200, 100 Vac	220-240, 240, 200, 208, 120, 100 Vac
Penerima Keluaran*	Pengawatan 6 AWG (13,3 mm ²)	Pengawatan 6 AWG (13,3 mm ²), PDU: (2) L14-30, (2) L5-20	Pengawatan 6 AWG (13,3 mm ²), PDU: (2) L14-30, (2) L5-20	Pengawatan 3 AWG (26,7 mm ²)
Daya Keluaran Maksimum**	10 kVA 10 kW	10 kVA 10 kW	10 kVA 10 kW	20 kVA 20 kW

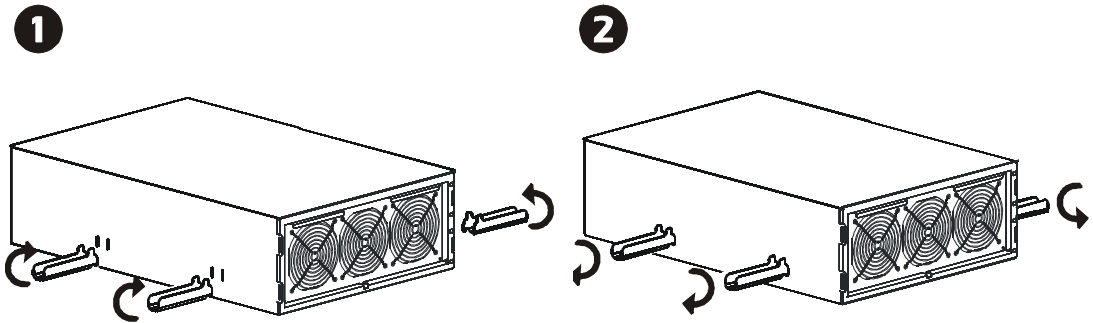
* Panel PDU opsional tersedia untuk unit 10kVA. Lihat www.apc.com untuk instruksi lebih lanjut.

** Tegangan rendah akan menurunkan daya keluaran maksimum dan VA.

Pemasangan Pegangan

Pasang keempat pegangan, angkat trafo dari palet, dan pindahkan ke lokasi dudukan.

Catatan: Pasang dudukan rak dan braket penyangga rel sebelum memasang gagang, (lihat *Pemasangan Rak*).



Konfigurasi Kelistrikan

CATATAN

RISIKO KERUSAKAN PERALATAN

- Patuhi semua peraturan listrik lokal dan nasional.
- Penyambungan kabel harus dilakukan oleh ahli listrik.

Gagal mengikut petunjuk ini dapat mengakibatkan kerusakan peralatan

Pemasangan Panel PDU

CATATAN

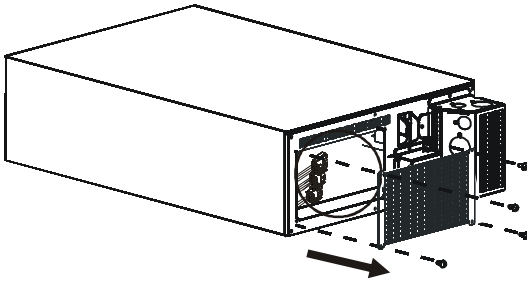
RISIKO KERUSAKAN PERALATAN

- Lokasi jumper blok terminal harus diubah (lihat pengawatan trafo).
- Penyambungan kabel harus dilakukan oleh ahli listrik.
- Pasang panel PDU sebelum melakukan pengawatan.

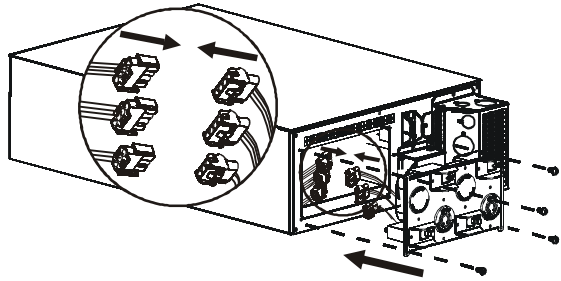
Gagal mengikut petunjuk ini dapat mengakibatkan kerusakan peralatan

Untuk keluaran panel PDU opsional, pasanglah aksesoris panel PDU (tidak termasuk).

1



2



Seleksi Saklar Tegangan

CATATAN

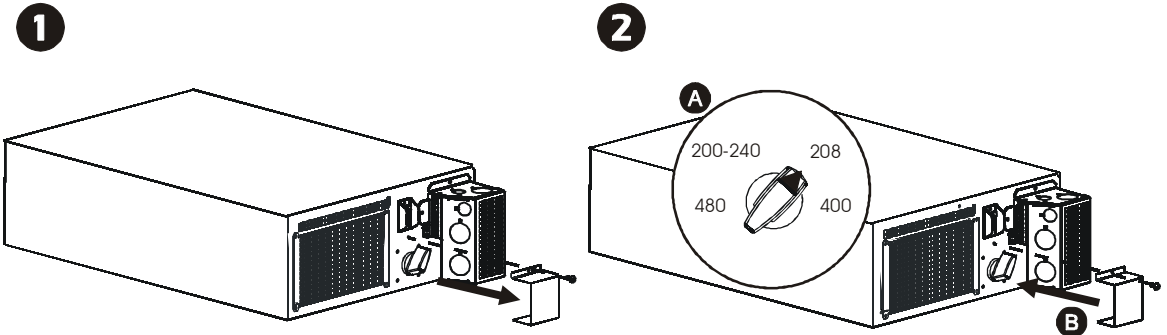
RISIKO KERUSAKAN PERALATAN

- Lokasi jumper blok terminal harus diubah (**lihat *pengawatan trafo***).
- Penyambungan kabel harus dilakukan oleh ahli listrik.
- Jangan atur pilihan tegangan saat tegangan input digunakan. Tindakan tersebut dapat merusak beban.

Gagal mengikut petunjuk ini dapat mengakibatkan kerusakan peralatan

Sebelum trafo dihubungkan dengan daya utilitas, pilih tegangan yang diperlukan untuk konfigurasi spesifik dengan mengatur saklar seleksi tegangan, terletak di panel belakang. Lihat grafik berikut:

Tegangan Utilitas	Posisi Saklar Penyeleksi Tegangan Masukan	Tegangan Keluaran
220-240	200-240	220-240
208	208	240/208/120
240	200-240	240/208/120
200	200-240	200/100
380-415	400	220-240
400 (Jepang)	480	200/100
480	480	240/208/120



Memasang kabel trafo

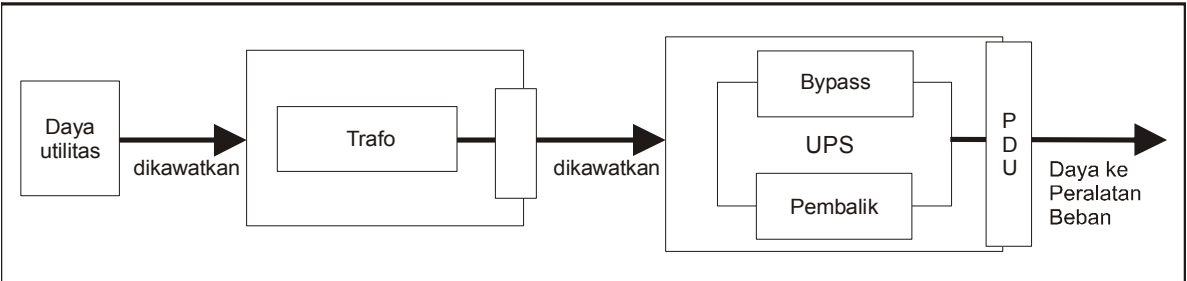
CATATAN

RISIKO KERUSAKAN PERALATAN

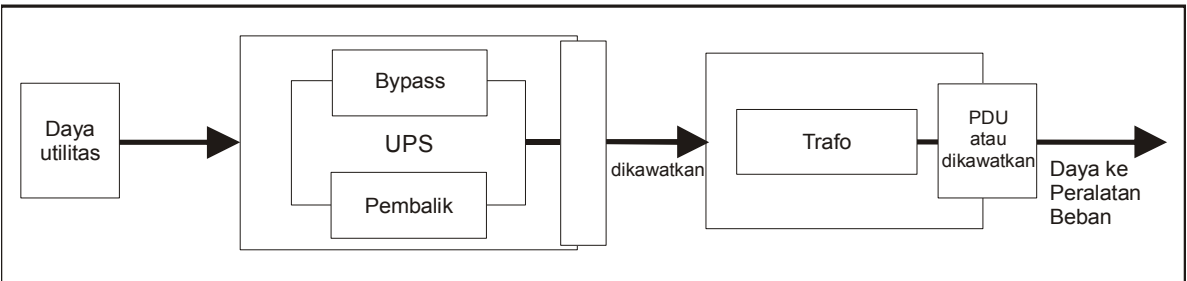
- Patuhi semua peraturan listrik lokal dan nasional.
- Penyambungan kabel harus dilakukan oleh ahli listrik.
- Untuk pemasangan dudukan rak, selalu pasang unit di rak sebelum memasang kabel unit. (**lihat *Pemasangan Rak***).

Gagal mengikut petunjuk ini dapat mengakibatkan kerusakan peralatan

Trafo Isolasi Masukan (Hanya unit 10/20 kVA yang dikawatkan):



Trafo Penurun/Pengisolasi Keluaran (Hanya unit 10 kVA dikawatkan/PDU):



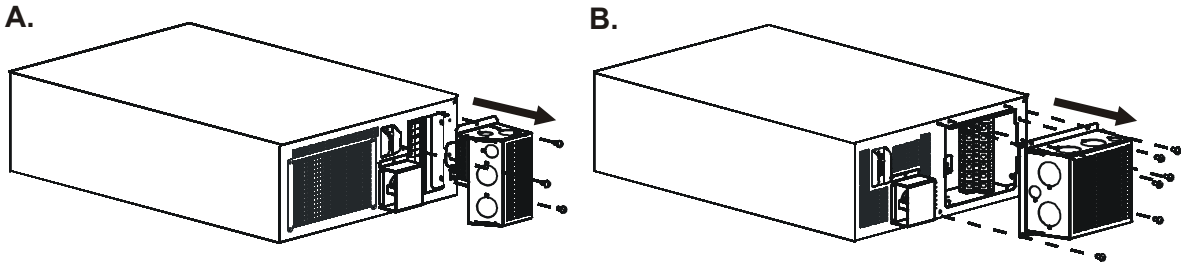
Pemasangan Kawat Trafo

1. Untuk pemasangan kawat masukan saja, pasang pemutus rangkaian utilitas sesuai dengan peraturan kelistrikan lokal.

Catatan: Nilai pemutus rangkaian untuk unit 10kVA adalah: fasa tunggal-60A, dua fasa-30A. Nilai pemutus rangkaian untuk unit 20kVA adalah: fasa tunggal-100A, dua fasa-50A. Direkomendasikan untuk muatan trafo menggunakan ukuran pemutus rangkaian.

2. Posisikan saklar pemutus rangkaian masukan trafo dan pemutus rangkaian utilitas ke posisi OFF.

3. Lepaskan panel akses dengan melepaskan sekrup-sekrupnya. (Lihat **A** untuk unit 10 kVA dan **B** untuk unit 20 kVA.)



4. Lepaskan tonjolan bulat.

5. Bila memasang panel PDU opsional, pindahkan jumper blok terminal berdasarkan tegangan keluaran. Unit 100/120/200/240 V harus dikawatkan $\frac{\perp}{-}$ -8 dan unit 220-240 V harus dikawatkan $\frac{\perp}{-}$ -7. Lihat C untuk identifikasi jumper blok terminal.

6. Masukkan kawat melalui lubang yang dapat dilepas ke blok terminal. Kawatkan pada blok pembumian terlebih dahulu. (Lihat C pada identifikasi blok terminal dan koneksi blok terminal untuk **D**.)

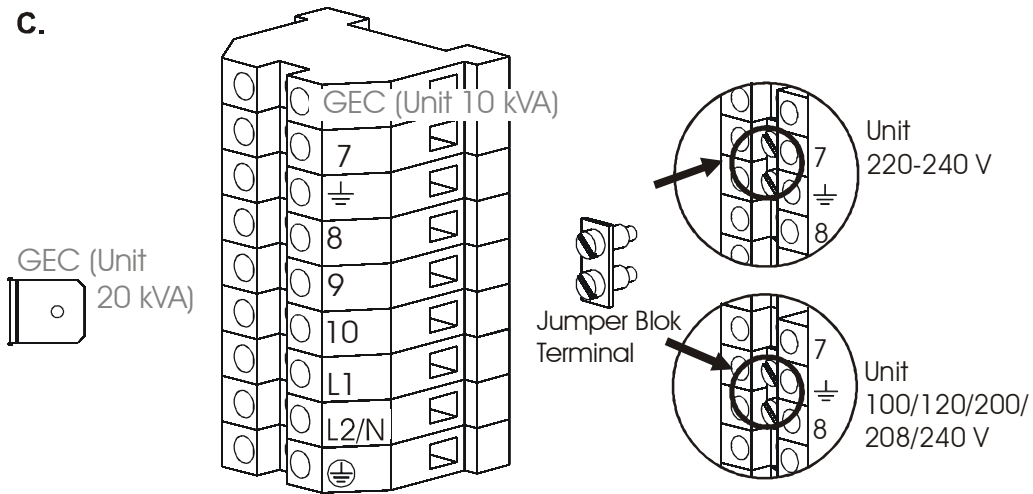
Koneksi Masukan	Koneksi Keluaran (Opsional)
Kawatkan ke L1, L2/N dan $\frac{\perp}{-}$.	Kawatkan ke 7, 8, 9, 10 dan $\frac{\perp}{-}$.
Kawatkan ke konduktor elektroda pembumian (GEC) untuk pembumian sekunder opsional.	Kawatkan ke konduktor elektroda pembumian (GEC) untuk pembumian sekunder opsional.

7. Posisikan saklar pemutus rangkaian di posisi ON.

8. Periksa aliran tegangan.

9. Pasang kembali panel akses.

C.



D.

	Tegangan Masukan	Tegangan Keluaran pada 60 A (unit 10 kVA) atau 100 A (unit 20 kVA)			
		Koneksi Blok Terminal			
Jenis	Posisi Saklar	7, 10	7, 9	8, 10	8, 7
Fasa Tunggal	200-240 V (60 A untuk unit 10 kVA atau 100 A untuk unit 20 kVA)	200/240 V	208 V	100/120 V	100/120 V
	208 V (60 A untuk unit 10 kVA atau 100 A untuk unit 20 kVA)	240 V	208 V	120 V	120 V
Dua Fasa	400 V (30 A untuk unit 10 kVA atau 50 A untuk unit 20 kVA)	220/240 V	N/A	N/A	N/A
	480 V (30 A untuk unit 10 kVA atau 50 A untuk unit 20 kVA)	240 V/200 V*	208 V	120 V/100 V*	120 V/100 V*

* Aplikasi Jepang dengan tegangan masukan 400 V akan menghasilkan keluaran 200 V atau 100 V sebagaimana dispesifikasi.

Pemasangan

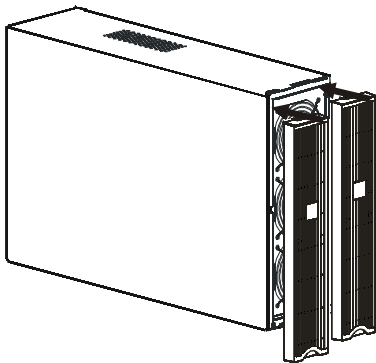
Pemasangan Menara

Perhatian:

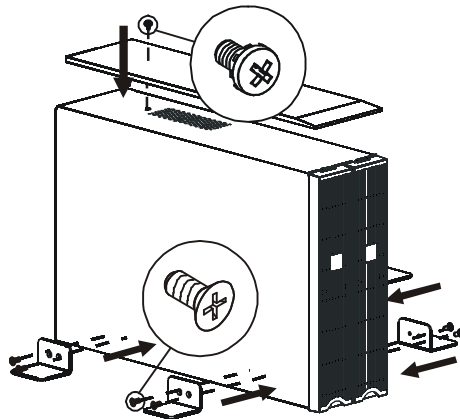
- Trafo harus dipasang di sebelah KIRI UPS ketika menghadap bagian DEPAN unit tersebut.
- Bila konfigurasi anda termasuk panel bypass opsional, pastikan ini terpasang di sebelah KIRI trafo ketika menghadap bagian DEPAN unit. Lihat dokumentasi panel bypass untuk instruksi pemasangan.

Konfigurasi Berdiri-Sendiri

1

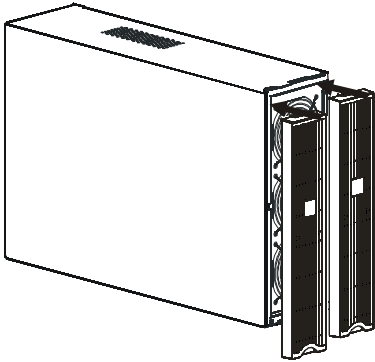


2

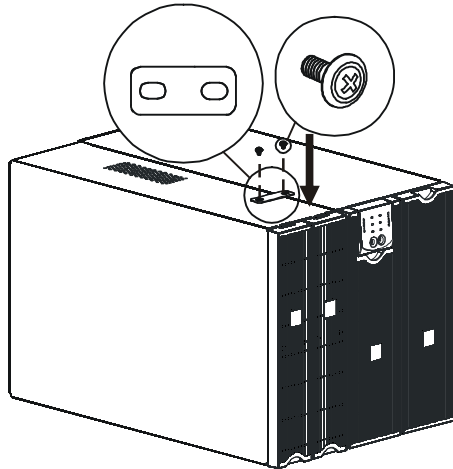


Konfigurasi dengan Smart-UPS™ RT

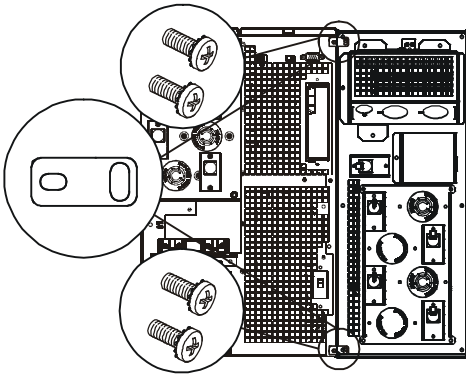
1



2



3



Pemasangan Rak

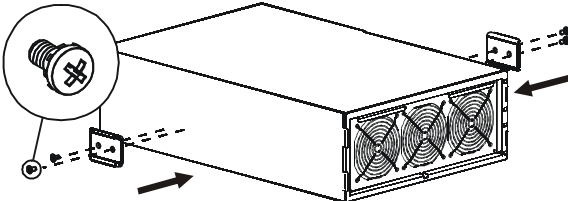
Pasang Rel pada Rak

Untuk detail-detail pemasangan rel lihatlah instruksi pada perangkat rel.

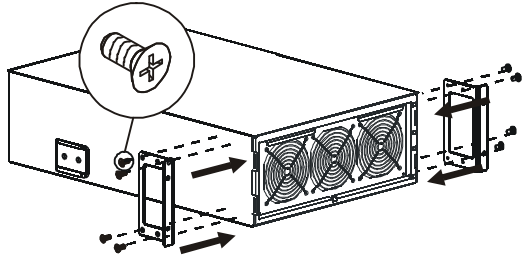
Konversi Rak ke Menara

Perhatian: Karena beratnya, trafo harus dipasang pada bagian bawah rak.

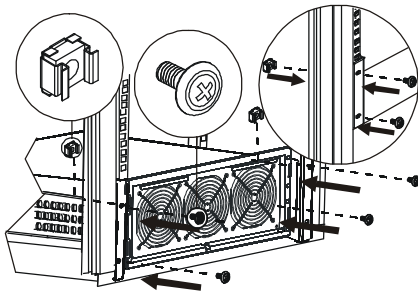
1



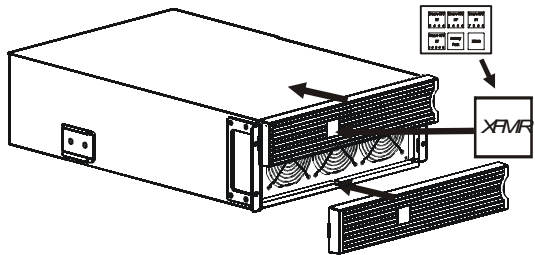
2



3

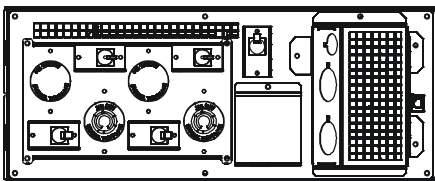


4

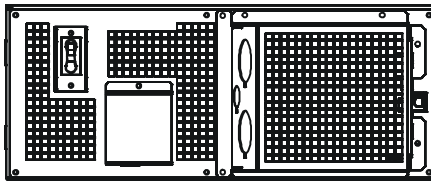


Menghubungkan Peralatan dan Daya ke Trafo

Panel belakang 10 kVA:



Panel belakang 20 kVA:



Mulai

CATATAN

RISIKO KERUSAKAN PERALATAN

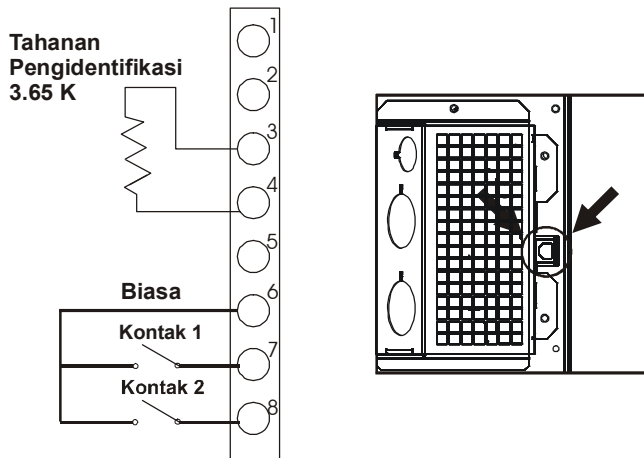
- Patuhi semua peraturan listrik lokal dan nasional.
- Penyambungan kabel harus dilakukan oleh ahli listrik.

Gagal mengikut petunjuk ini dapat mengakibatkan kerusakan peralatan

1. Periksa apakah semua daya sudah pada posisi OFF.
2. *Bila perlu*, lepas panel PDU (lihat *Pemasangan Panel PDU*).
3. Pilih tegangan keluaran dengan mengatur saklar seleksi tegangan (lihat *Seleksi Saklar Tegangan*).
4. Kawatkan trafo (lihat *Pengawatan*).
5. *Untuk konfigurasi panel PDU saja*, hubungkan beban ke trafo.
6. Pasang kabel komunikasi opsional (lihat *Kabel Komunikasi Opsional* berikut).
7. Periksa apakah pemutus rangkaian pada posisi ON.
8. Hidupkan semua peralatan terhubung.

Kabel Komunikasi Opsional

8 Pin RJ45, Kesalahan/Peringatan



Sinyal-sinyal Kabel Komunikasi

Warna Kawat	Nama	Fungsi Sinyal	Untuk koneksi ke AP9619	Untuk koneksi ke AP9340 atau AP9350	Polaritas
Hijau	Biasa	-	Zona 1 NC* atau Zona 2 NC*	Pengguna 1 Negatif atau Pengguna 2 Negatif	-
Putih dengan coklat	Kontak 1	Kegagalan kipas dan peringatan panas	Zona 1 COM**	Pengguna 1 Positif	Terbuka saat ada kejadian
Coklat	Kontak 2	Dimatikan karena panas	Zona 2 COM**	Pengguna 2 Positif	Terbuka saat ada kejadian

* Normalnya terbuka (Normally closed)

** Biasa (Common)

Pemecahan Masalah

MASALAH DAN/ATAU KEMUNGKINAN PENYEBAB	SOLUSI
Kontak 1 (Kesalahan Kipas/Peringatan Panas)	
Kipas mungkin terhalang atau berjalan lambat.	<ul style="list-style-type: none">• Pastikan kipas tidak terhalang.• Kurangi beban bila mungkin.• Segera hubungi perwakilan servis. Catatan: Set kontak didesain untuk terbuka sebagai peringatan sebelum unit dimatikan karena panas. Sistem dapat mati dalam 1 jam apabila tidak diambil tindakan selanjutnya.
Temperatur internal unit berada di atas kisaran normal.	
Kontak 2 (Posisi Pemutus Sirkuit Masukan)	
Nilai arus masukan telah terlampaui.	<ul style="list-style-type: none">• Kurangi beban dan tutup pemutus.• Bila pemutus tidak dapat tetap terputus, hubungi perwakilan servis. Catatan: Bila pemutus terbuka set kontak ini akan terbuka.
Temperatur internal unit berada di atas kisaran pengoperasian yang aman.	

Perawatan

Penggantian Panel PDU

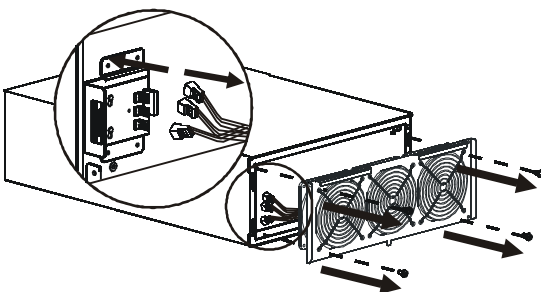
Lihat instruksi *Pemasangan Panel PDU*.

Penggantian Panel Kipas

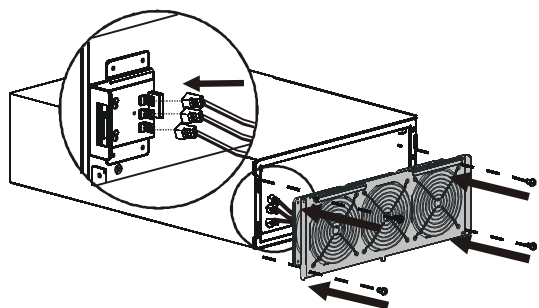
Perhatian: Pegang hanya panel kipas saja pada saat penggantian. Trafo dan komponen-komponen lainnya akan terus beroperasi dan tetap aktif selama penggantian panel kipas.

Setelah panel kipas dilepaskan, kipas akan mati; setelah panel kipas baru dipasang, kipas akan memiliki daya dengan segera.

1



2



Transportasi

1. Matikan dan lepas semua perangkat yang tersambung.
2. Lepas unit dari stopkontak.
3. Lepas semua baterai internal dan eksternal (jika berlaku).
4. Ikuti petunjuk pengiriman yang dijelaskan pada bagian *Servis* dalam panduan ini.

Servis

Jika unit memerlukan perbaikan, jangan kembalikan unit ke dealer. Ikuti langkah-langkah berikut:

1. Baca bagian *Mengatasi Masalah* dalam panduan ini untuk mengatasi masalah umum.
2. Jika masalah berlanjut, hubungi Dukungan Pelanggan APC by Schneider Electric melalui situs web APC by Schneider Electric, **www.apc.com**.
 - a. Catat nomor model maupun nomor seri, dan tanggal pembelian. Nomor model dan seri terdapat pada panel belakang unit dan tersedia melalui layar LCD pada model tertentu.
 - b. Hubungi Dukungan Pelanggan dan teknisi akan mencoba mengatasi masalah melalui telepon. Jika tindakan ini tidak memungkinkan, teknisi akan memberikan Nomor Pengesahan Pengembalian Material (#RMA).
 - c. Jika unit masih dalam masa jaminan, perbaikan diberikan secara gratis.
 - d. Prosedur servis dan pengembalian mungkin berbeda di setiap negara. Kunjungi situs web APC by Schneider Electric, **www.apc.com** untuk petunjuk khusus negara.
3. Kemas unit dengan baik untuk menghindari kerusakan saat pengiriman. Jangan gunakan butiran busa untuk pengemasan. Kerusakan yang terjadi saat pengiriman tidak ditanggung dalam jaminan.
 - a. **Catatan: Bila pengiriman dilakukan di atau ke Amerika Serikat, selalu KELUARKAN SATU BATERAI UPS sebelum mengirimkannya sesuai peraturan Departemen Transportasi Amerika Serikat dan IATA.** Baterai internal dapat ditinggalkan di dalam UPS.
 - b. Baterai boleh tetap tersambung di XLBP selama pengiriman. Tidak semua unit menggunakan XLBP.
4. Tulis #RMA yang disediakan Dukungan Pelanggan di bagian luar kemasan.
5. Kembalikan unit ini melalui kurir prabayar berasuransi ke alamat yang diberikan oleh Dukungan Pelanggan.

Jaminan Terbatas Pabrik

Schneider Electric IT Corporation (SEIT) memberikan jaminan bahwa produknya bebas dari cacat material dan pembuatan selama jangka waktu dua (2) tahun dari tanggal pembelian. Kewajiban SEIT berdasarkan jaminan ini terbatas pada perbaikan atau penggantian, atas pilihan tunggalnya, atas produk yang cacat. Reparasi atau penggantian produk cacat atau komponennya tidak memperpanjang masa berlaku jaminan asli.

Garansi ini berlaku bagi pembeli asli yang harus mendaftarkan produk ini dalam waktu 10 hari setelah pembelian. Produk dapat didaftarkan online di warranty.apc.com.

Berdasarkan jaminan ini, SEIT tidak bertanggung jawab jika hasil pengujian dan pemeriksaannya mengungkapkan bahwa tidak terjadi dugaan cacat pada produk atau yang disebabkan oleh penyalahgunaan, kelalaian, pemasangan yang tidak semestinya, pengujian, pengoperasian, atau penggunaan produk yang bertentangan dengan rekomendasi spesifikasi SEIT. Lebih lanjut, SEIT tidak bertanggung jawab atas cacat yang ditimbulkan dari: 1) upaya memperbaiki atau memodifikasi produk secara tidak sah, 2) voltase atau sambungan listrik yang salah atau tidak memadai, 3) kondisi tempat pengoperasian yang tidak semestinya, 4) musibah, 5) pemaparan terhadap elemen, atau 6) pencurian. Berdasarkan jaminan ini, SEIT tidak bertanggung jawab dalam kondisi apapun atas produk yang nomor serinya telah diubah, cacat, atau dilepas.

KECUALI JIKA DITETAPKAN DI ATAS, TIDAK ADA JAMINAN, BAIK TERSURAT MAUPUN TERSIRAT, DENGAN PENERAPAN HUKUM ATAU CARA LAIN, YANG BERLAKU UNTUK PRODUK YANG DIJUAL, DISERVIS, ATAU DISEDIAKAN BERDASARKAN PERJANJIAN INI ATAU SEHUBUNGAN DENGAN PERJANJIAN INI.

SEIT MENYANGKAL SEMUA JAMINAN TERSIRAT TENTANG KEMAMPUAN UNTUK DIPERDAGANGKAN, KEPUASAAN DAN KESESUAIAN UNTUK TUJUAN TERTENTU.

GARANSI TERSURAT SEIT TIDAK AKAN DIPERLUAS, DIKURANGI, ATAU DIPENGARUHI OLEH DAN TIDAK ADA KEWAJIBAN ATAU KEHARUSAN YANG MUNCUL AKIBAT DARI, PENYEDIAAN SARAN TEKNIS ATAU LAINNYA ATAU SERVIS SEIT SEHUBUNGAN DENGAN PRODUK INI.

JAMINAN DAN UPAYA HUKUM DI ATAS ADALAH SATU-SATUNYA DAN SEBAGAI PENGGANTI DARI SEMUA JAMINAN DAN UPAYA HUKUM LAINNYA. JAMINAN YANG DIURAIKAN DI ATAS MERUPAKAN KEWAJIBAN SATU-SATUNYA SEIT DAN UPAYA HUKUM EKSKLUSIF PEMBELI ATAS PELANGGARAN JAMINAN TERSEBUT. JAMINAN SEIT HANYA BERLAKU BAGI PEMBELI PERTAMA DAN TIDAK BERLAKU BAGI PIHAK KETIGA MANAPUN.

DALAM HAL APA PUN, SEIT, PEJABATNYA, DIREKTURNYA, AFILIASI ATAU KARYAWANNYA TIDAK BERTANGGUNG JAWAB ATAS SEGALA BENTUK KERUGIAN TIDAK LANGSUNG, KHUSUS, KONSEKUENSIAL ATAU PUNITIF, AKIBAT PENGGUNAAN, SERVIS ATAU PEMASANGAN PRODUK, APAKAH KERUGIAN TERSEBUT MUNCUL DALAM KONTRAK ATAU TORT, TANPA MELIHAT KESALAHAN, KELALAIAN ATAU KEWAJIBAN PRODUK ATAU APAKAH SEIT TELAH DIBERI TAHU DI MUKA TENTANG KEMUNGKINAN ADANYA KERUGIAN TERSEBUT. SECARA SPESIFIK, SEIT TIDAK BERTANGGUNG JAWAB ATAS BIAYA APAPUN, SEPERTI HILANGNYA KEUNTUNGAN ATAU PENDAPATAN, BAIK LANGSUNG MAUPUN TIDAK LANGSUNG, HILANGNYA PERANGKAT, HILANGNYA KEGUNAAN PERANGKAT, HILANGNYA PERANGKAT LUNAK, HILANGNYA DATA, BIAYA PENGGANTIAN, KLAIM OLEH PIHAK KETIGA, ATAU LAINNYA.

TIDAK ADA SATU PERNYATAAN PUN DALAM JAMINAN TERBATAS INI YANG MENGECEUALIKAN ATAU MEMBATASI TANGGUNG JAWAB SEIT ATAS KEMATIAN ATAU CEDERA FISIK SEBAGAI AKIBAT DARI KELALAIANNYA ATAU KESALAHAN PENAFSIRANNYA HINGGA SEBATAS YANG TIDAK DAPAT DIKECEUALIKAN ATAU DIBATASI OLEH UNDANG-UNDANG YANG BERLAKU.

Untuk mendapatkan servis dibawah garansi anda harus mendapatkan nomor Otorisasi Pengembalian Material (Returned Material Authorization number = RMA) dari layanan pelanggan. Pelanggan yang mengalami masalah klaim jaminan dapat mengakses jaringan dukungan pelanggan SEIT di seluruh dunia melalui situs web APC: www.apc.com. Pilih negara Anda dari menu pull-down pemilihan negara. Buka tab Support (Dukungan) di bagian atas halaman web untuk mendapatkan informasi kontak untuk dukungan pelanggan di wilayah Anda. Produk harus dikembalikan dengan biaya pengiriman dibayar dimuka dan disertai dengan deskripsi singkat masalah yang ditemui dan bukti tanggal dan tempat pembelian.

APC by Schneider Electric

Dukungan Pelanggan Seluruh Dunia

Dukungan pelanggan untuk produk ini maupun produk APC by Schneider Electric lainnya tersedia secara gratis dengan cara menghubungi:

- Kunjungi website APC by Schneider Electric, www.apc.com, untuk mengakses dokumen dalam APC Knowledge Base dan mengirim permintaan dukungan pelanggan.
 - **www.apc.com** (Kantor Pusat Perusahaan)
Mengakses situs Web APC by Schneider Electric yang sudah diterjemahkan untuk negara yang dimaksud, yang masing-masing menyediakan informasi dukungan pelanggan.
 - **www.apc.com/support/**
Dukungan global untuk melakukan pencarian di APC Knowledge Base dan menggunakan e-support.
- Hubungi Pusat Dukungan Pelanggan APC by Schneider Electric melalui telepon atau e-mail.
 - Pusat layanan setempat di setiap negara: kunjungi **www.apc.com/support/contact** untuk informasi kontak.
 - Untuk informasi tentang cara mendapatkan dukungan pelanggan setempat, hubungi perwakilan APC by Schneider Electric atau distributor lain di tempat Anda membeli produk APC by Schneider Electric.

© 2015 APC by Schneider Electric. Smart-UPS dan PowerChute dimiliki oleh Schneider Electric Industries S.A.S. atau perusahaan afiliasi mereka. Semua merek dagang lainnya merupakan kepunyaan pemiliknya.