



Gebruikershandleiding

Nederlands

Scheidings- en spanningstransformatoren van APC

10/20 kVA

Inleiding

De scheidingstransformatoren APC 10 kVA en 20 kVA worden gebruikt als filters die de UPS en aangesloten apparatuur isoleren tegen externe stroomfluctuaties van het net of interferenties.

De spanningstransformatoren APC 10 kVA worden gebruikt om een hogere ingangsspanning om te zetten in een lagere uitgangsspanning die beter geschikt kan zijn voor bepaalde omgevingen of configuraties.

De scheidings- en spanningstransformatoren kunnen afzonderlijk als een toren opgesteld of in een rek ingebouwd worden.

Opmerking: de illustraties in dit document kunnen verschillen van uw configuratie.

Uitpakken

Lees de veiligheidsvoorschriften voordat u aan de installatie begint.

Inspecteer de transformator bij ontvangst. Breng de transporteur en de dealer op de hoogte van eventuele schade.

De verpakking kan gerecycled worden; bewaar ze dus voor hergebruik of verwijder ze op de juiste manier.


Controleer de inhoud van de verpakking:

- Transformator
- Vier dekplaten vooraan
- Vier handgrepen
- Railkit
- Documentatiemap met:
 - Productdocumentatie
 - Gebruikershandleidingen op CD
 - Veiligheidsvoorschriften
 - Informatie over de garantie
- Stickers
- Steunen voor rekmontage
- Steunen voor de uitlijning van de rails
- Dekplaat
- Montagesteunen
- Hardware
- Communicatiekabel

Milieuvoorschriften

Dit toestel is uitsluitend ontworpen voor gebruik binnenshuis. Gebruik het toestel niet wanneer er teveel stof in de lucht hangt.

Temperatuur	32° tot 104° F (0° tot 40° C)
Vochtigheid	Relatieve vochtigheid tussen 0 en 95%, zonder condensatie

 220/260 lb (113/118 kg)	Het toestel is zwaar. Kies een plaats uit die het gewicht van het toestel kan dragen.
---	---

Elektrische specificaties

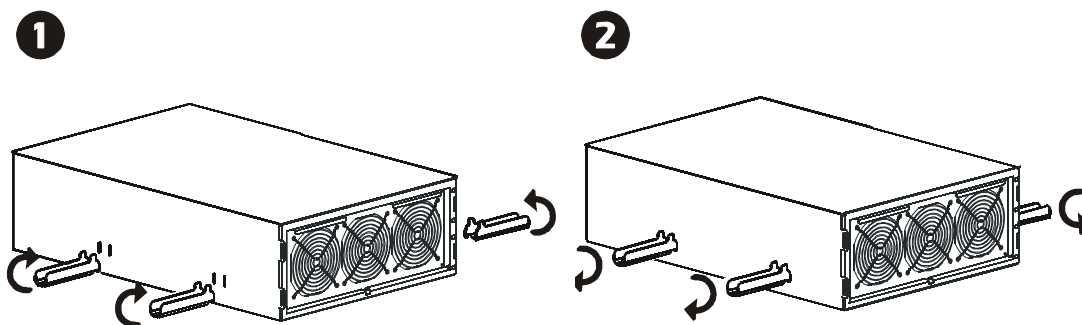
Opgelet: leef alle plaatselijke en nationale elektrische voorschriften na.

Model	APTF10KW01	APTF10KT01	APTF10KJ01	APTF20KW01
Nominale ingangsspanning- eenfasig	220-240, 200, 208, 240 Vac	208, 240 Vac	200 Vac	220-240, 200, 208, 240 Vac
Nominale ingangsspanning- tweefasig	380-415, 480 Vac	480 Vac	400 Vac	380-415, 480 Vac
Bereik ingangsspanning	170-480 Vac			
Nominale enkelfasige ingangsstroom (stroomkringonderbreker)	48 A (60 A)			80 A (100 A)
Nominale tweefasige ingangsstroom (stroomkringonderbreker)	24 A (30 A)			40 A (50 A)
Ingangs- aansluiting***	Vast bedraad 6 AWG (13,3 mm ²)			Vast bedraad 3 AWG (26,7 mm ²)
Lijnfrequentie	45-65 Hz			
Rendement	94%	94%	92%	96%
Nominale uitgangsspanning	220-240, 240, 200, 208, 120, 100 Vac	240, 208, 120 Vac	200, 100 Vac	220-240, 240, 200, 208, 120, 100 Vac
Uitgangs- contacten***	vaste bedrading* 6 AWG (13,3 mm ²)	vaste bedrading* 6 AWG (13,3 mm ²), PDU: (2) L14-30, (2) L5-20	vaste bedrading* 6 AWG (13,3 mm ²), PDU: (2) L14-30, (2) L5-20	vaste bedrading 3 AWG (26,7 mm ²)
Maximaal uitgangsvermogen**	10 kVA 10 kW	10 kVA 10 kW	10 kVA 10 kW	20 kVA 20 kW

- * Optionele PDU-panelen staan ter beschikking voor 10 kVA-toestellen. Zie www.apc.com voor meer informatie.
- ** Lage spanningen zullen het maximale uitgangsvermogen en de VA verkleinen.
- *** Aanbevolen kabelafmetingen zijn standaard. Feitelijke kabelafmetingen moeten overeenstemmen met de vereiste stroomsterkte en voldoen aan lokale en nationale elektriciteitswetgeving.

Installatie van de handgrepen

Installeer de vier handgrepen, hef de transformator van het pallet en breng de transformator naar de plaats voor montage. Opmerking: in geval van rekmontage installeert u de handgrepen na de steunen voor de rekmontage en voor de uitlijning van de rails (zie *Rekinstallatie*).



Elektrische configuratie

Opgelet:

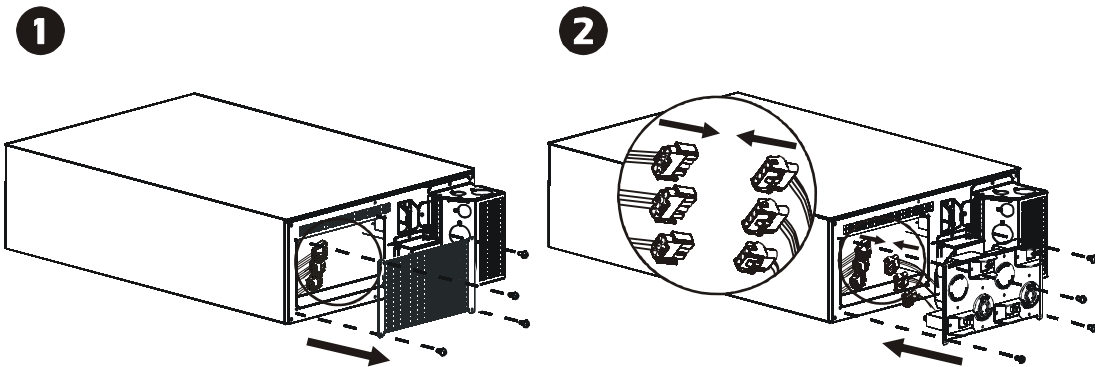
- Alle elektrische configuraties moeten door een geschoolde elektricien uitgevoerd worden.
- Leef alle plaatselijke en nationale elektrische voorschriften na.

Installatie van het PDU-paneel

Waarschuwing: de jumper van het aansluitblok moet van positie veranderen worden (zie *Aansluiting van de transformator*).

Opgelet: installeer het PDU-paneel vooraleer een vaste bedrading uit te voeren.

Voor een optionele uitgang van het PDU-paneel installeert u een PDU-paneelaccessoire (niet inbegrepen).

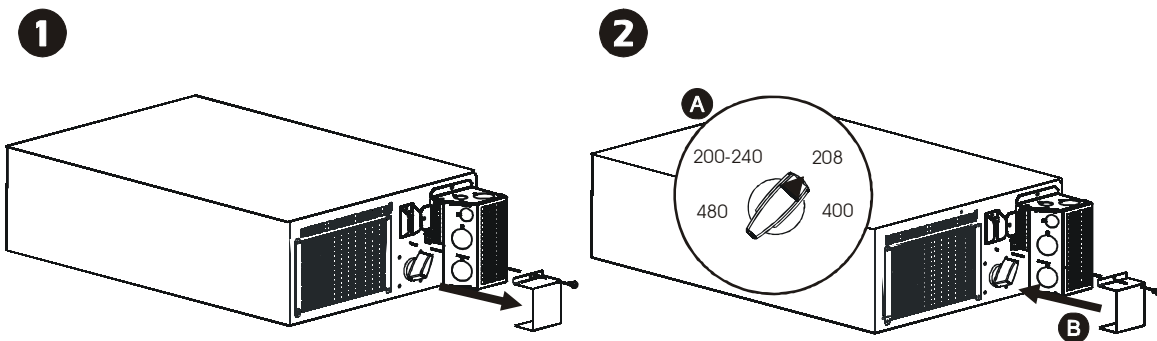


Spanningskeuzeschakelaar

Waarschuwing: de spanningskeuzeschakelaar niet afstellen wanneer de ingangsspanning ingeschakeld is. De belasting(en) kan(kunnen) beschadigd raken.

Vooraleer de transformator op de netstroom aan te sluiten, stelt u de gewenste spanning voor de specifieke configuratie in met behulp van de spanningskeuzeschakelaar op het achterpaneel. Zie de onderstaande grafiek.

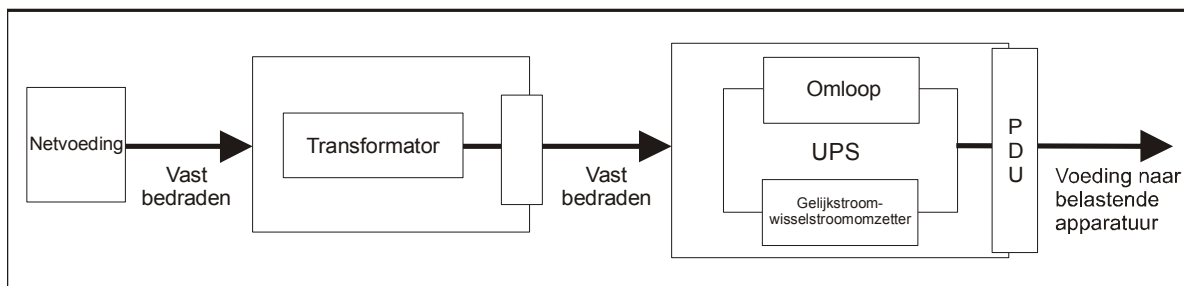
Netspanning	Stand keuzeschakelaar ingangsspanning	Uitgangsspanning
220-240	200-240	220-240
208	208	240/208/120
240	200-240	240/208/120
200	200-240	200/100
380-415	400	220-240
400 (Japan)	480	200/100
480	480	240/208/120



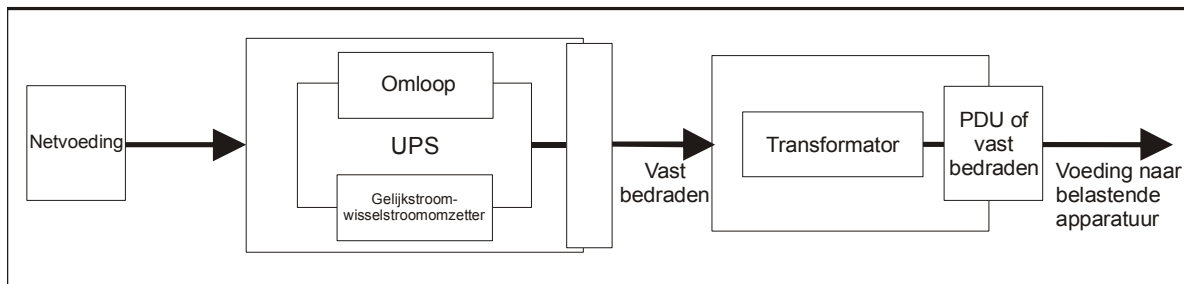
Vaste bedrading

Opgelet: de transformator in geval van installatie in een rek eerst monteren en pas daarna de vaste bedrading uitvoeren (zie *Rekinstallatie*).

Ingang scheidingstransformator (enkel vast bedrade toestellen van 10/20 kVA):



Uitgang scheidings-/spanningstransformator (enkel vast bedrade/PDU-toestellen van 10 kVA):



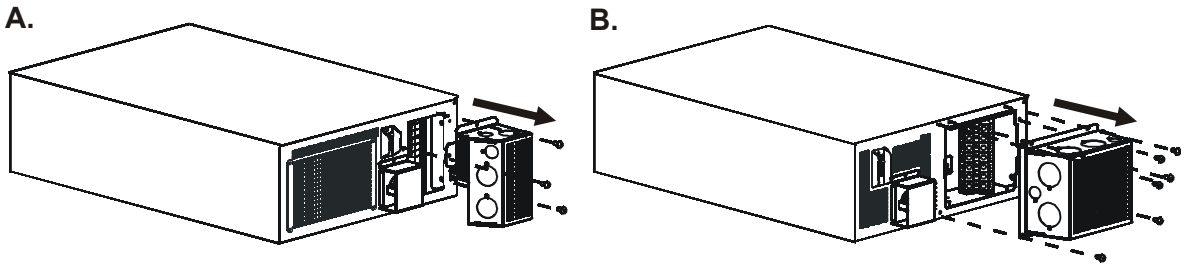
Aansluiting van de transformator

1. Enkel voor de ingangskabels installeert u een netstroomonderbreker overeenkomstig de plaatselijke elektrische voorschriften.

Opmerking: De onderbrekingswaarden van takcircuits voor eenheden van 10 kVA zijn: eenfasig- 60 A, tweefasig- 30 A. De onderbrekingswaarden van takcircuits voor de eenheden van 20 kVA zijn: eenfasig-100 A, tweefasig-50 A. Stroomonderbrekers van takcircuits met uitschakelvermogen voor transformatorbelastingen zijn aanbevolen.

2. Schakel de ingangsstroomonderbreker van de transformator en de netstroomonderbreker uit.

3. Verwijder het toegangspaneel door de schroeven los te maken. (Zie **A** voor het toestel van 10 kVA en **B** voor het toestel van 20 kVA.)



4. Verwijder de ronde uitstoters.

5. Voor het installeren van een optioneel PDU-paneel beweegt u de jumper van de aansluitblok volgens de uitgangsspanning. Apparaten van 100/120/200/240 V moeten aangesloten worden op $\frac{\perp}{-}$ -8; en apparaten van 220-240 V moeten aangesloten worden op $\frac{\perp}{-}$ -7. Zie **C** voor de identificatie van de jumper van de aansluitblok.

6. Leid de draden doorheen de gaten van de uitstoters naar de aansluitblokken. Voer eerst de aansluiting op de aardingsblok uit. (Zie **C** voor de identificatie van de aansluitblok en **D** voor de aansluitingen op de aansluitblok.)

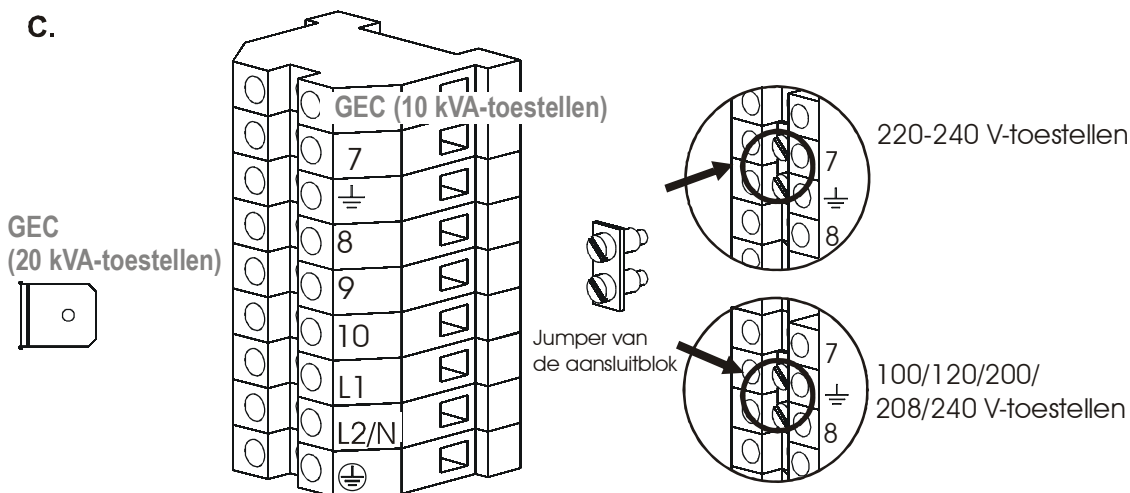
Ingangsaansluitingen	Uitgangsaansluitingen (optioneel)
Aansluiten op L1, L2/N en $\frac{\perp}{-}$.	Aansluiten op 7, 8, 9, 10 en $\frac{\perp}{-}$.
Aansluiten op de aardelektrodeleiding (GEC) voor optionele secundaire aarding.	Aansluiten op de aardelektrodeleiding (GEC) voor optionele secundaire aarding.

7. Schakel de stroomonderbrekers in.

8. Controleer de lijnspanningen.

9. Plaats het toegangspaneel terug.

C.



D.

	Ingangsspanning	Uitgangsspanning bij 60 A (toestellen van 10 kVA) of 100 A (toestellen van 20 kVA)			
		Aansluitingen aansluitblok			
Type	Schakelstand	7, 10	7, 9	8, 10	8, 7
Eenfasig	200-240 V (60 A voor 10 kVA-toestellen of 100 A voor 20 kVA-toestellen)	200/240 V	208 V	100/120 V	100/120 V
	208 V (60 A voor 10 kVA-toestellen of 100 A voor 20 kVA-toestellen)	240 V	208 V	120 V	120 V
Tweefasig	400 V (30 A voor 10 kVA-toestellen of 50 A voor 20 kVA-toestellen)	220/240 V	NVT	NVT	NVT
	480 V (30 A voor 10 kVA-toestellen of 50 A voor 20 kVA-toestellen)	240 V/200 V*	208 V	120 V/100 V*	120 V/100 V*

* Japanse toepassingen met een ingangsspanning van 400 V zullen volgens de specificatie 200 V of 100 V voortbrengen.

Installatie

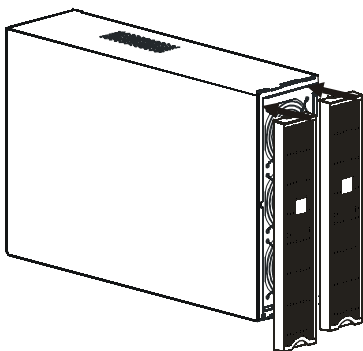
Installatie als toren

Opgelet:

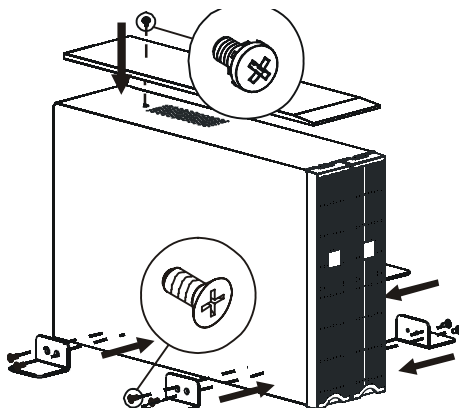
- De transformator moet **LINKS** van de UPS geïnstalleerd worden wanneer u naar de **VOORZIJDE** van de toestellen kijkt.
- Wanneer uw configuratie het optionele bypasspaneel bevat, moet u ervoor zorgen dat dit **LINKS** van de transformator geïnstalleerd is wanneer u naar de **VOORZIJDE** van de toestellen kijkt. Zie de documentatie van het bypasspaneel voor de installatievoorschriften.

Stand-aloneconfiguratie

1

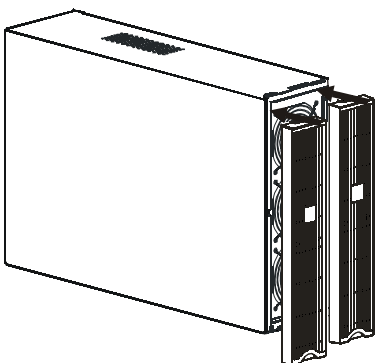


2

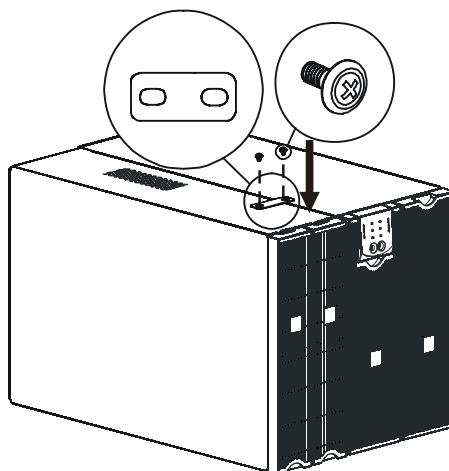


Configuratie met Smart-UPS RT

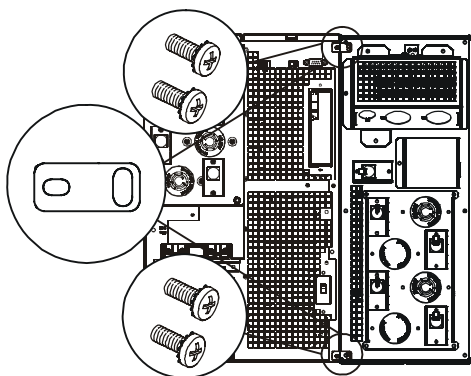
1



2



3



Installatie in een rek

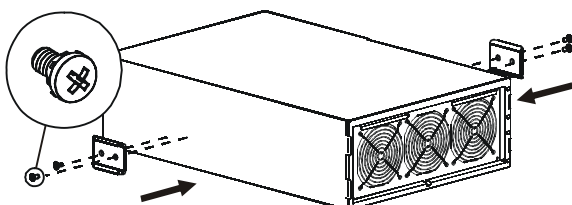
Monteer de rails in het rek

Voor details over de montage van de rails: zie de instructies in de railkit.

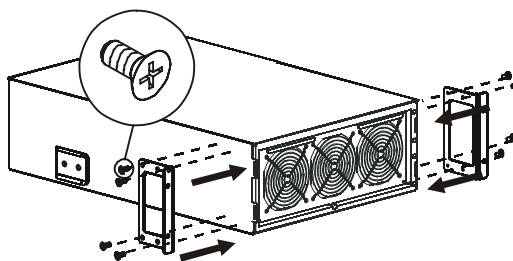
Conversie van toren in rek

Opgelet: omwille van zijn gewicht moet de transformator onderaan het rek geïnstalleerd worden.

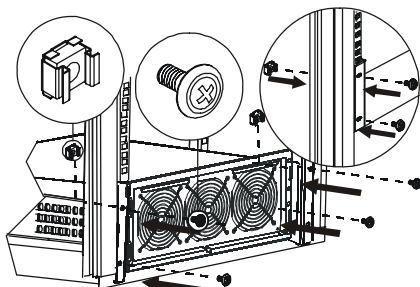
1



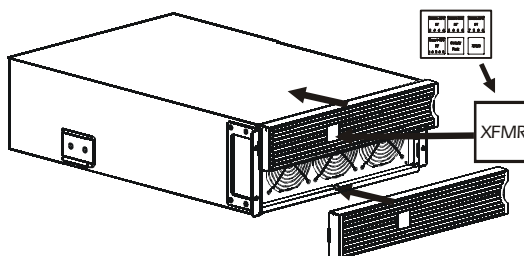
2



3

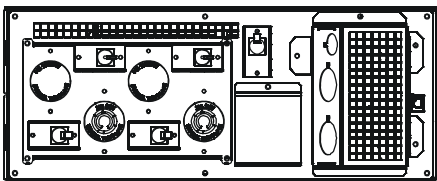


4

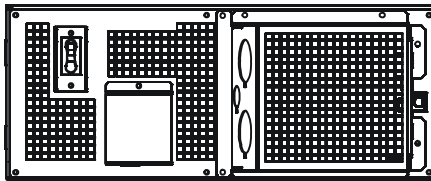


Aansluiten van apparatuur en de voeding op de transformator

Achterpaneel 10 kVA-toestel:



Achterpaneel 20 kVA-toestel:



Starten

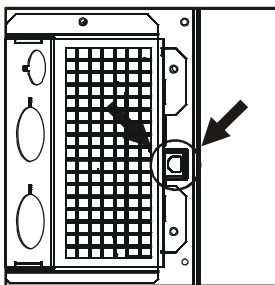
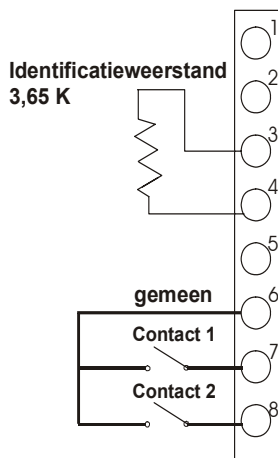
Opgelet:

- De bedrading dient door een geschoolde elektricien uitgevoerd te worden.
- Leef alle plaatselijke en nationale elektrische voorschriften na.

1. Ga na of de volledige voeding uitgeschakeld is.
2. Indien nodig vervangt u het PDU-paneel (zie *Installatie van het PDU-paneel*).
3. Selecteer de uitgangsspanning door de spanningskeuzeschakelaar in te stellen (zie *Spanningskeuzeschakelaar*).
4. Voer de vaste bedrading van de transformator uit (zie *Vaste bedrading*).
5. Enkel voor configuraties met PDU-paneel: sluit de belastingen op de transformator aan.
6. Installeer de optionele communicatiekabel (zie hierna: *Optionele communicatiekabel*).
7. Zorg ervoor dat de ingangsstroomonderbreker ingeschakeld is.
8. Schakel alle aangesloten apparatuur in.

Optionele communicatiekabel

RJ45 met 8 aansluitingen, storing/waarschuwing



Signalen communicatiekabel

Kleur draad	Naam	Signaalfunctie	Voor aansluiting op AP9619	Voor aansluiting op AP9340 of AP9350	Polariteit
Groen	Gemeenschappelijk	-	Zone 1 NC* of zone 2 NC*	Gebruiker 1 Negatief of gebruiker 2 Negatief	-
Wit en bruin	Contact 1	Storing ventilator en thermische waarschuwing	Zone 1 COM**	Gebruiker 1 Positief	Gaat open wanneer dit zich voordoet
Bruin	Contact 2	Thermische uitschakeling	Zone 2 COM**	Gebruiker 2 Positief	Gaat open wanneer dit zich voordoet

* Normaal gesloten (Normally closed)

** Gemeen (Common)

Oplossen van problemen

PROBLEEM EN/OF MOGELIJKE OORZAAK	OPLOSSING
Contact 1 (storing ventilator/thermische waarschuwing)	
Een ventilator is misschien geblokkeerd of draait langzaam.	<ul style="list-style-type: none"> • Zorg ervoor dat de ventilators niet geblokkeerd raken. • Verklein de belasting indien mogelijk. • Neem onmiddellijk contact op met de klantendienst. <p>Opmerking: de contactgroep is zo ontworpen dat deze opengaat als waarschuwing voordat het toestel een thermische uitschakeling uitvoert. Het systeem kan binnen één uur uitschakeld worden wanneer er geen gepaste handeling uitgevoerd wordt.</p>
De temperatuur in het toestel zit boven het normale bereik.	
Contact 2 (stand ingangsstroomonderbreker)	
De nominale ingangsstroom werd overschreden.	<ul style="list-style-type: none"> • Verklein de belasting en sluit de stroomonderbreker. • Wanneer de stroomonderbreker niet gesloten blijft, moet u contact opnemen met de klantendienst. <p>Opmerking: wanneer de stroomonderbreker openstaat, zal deze contactgroep open zijn.</p>
De temperatuur in het toestel zit boven de veilige bedrijfswaarde.	

Onderhoud en service

Vervangen van het PDU-paneel

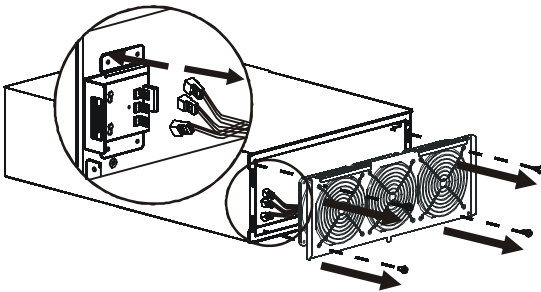
Zie de instructies in *Installatie van het PDU-paneel*.

Vervangen van het ventilatorpaneel

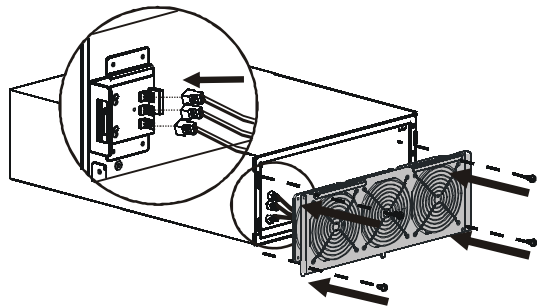
Opgelet: raak alleen het ventilatorpaneel aan wanneer u dit vervangt. De transformator en de andere componenten zullen blijven werken en actief blijven tijdens de vervanging van het ventilatorpaneel.

Na de verwijdering van het ventilatorpaneel worden de ventilators onmiddellijk uitgeschakeld; na de plaatsing van het nieuwe ventilatorpaneel krijgen de ventilators onmiddellijk stroom.

1



2



Service

Wanneer de transformator een servicebeurt moet ondergaan, hoeft u deze niet naar de verdeler te brengen. Ga als volgt te werk:

1. Neem contact op met APC Customer Support (= de klantendienst van APC) via de website van APC: www.apc.com.
 - Noteer het modelnummer van de transformator, het serienummer achteraan op het toestel en de datum van aankoop. Wanneer u de APC Customer Support opbelt, zal een technicus u verzoeken om het probleem te beschrijven en proberen om het telefonisch op te lossen. Indien dit niet mogelijk is, zal de technicus u een RMA-nummer (Returned Material Authorization = goedkeuring voor het retourneren van materiaal) geven.
 - Wanneer de transformator nog onder garantie is, wordt de herstelling gratis uitgevoerd.
 - De procedures voor het herstellen of retourneren van producten kunnen internationaal verschillen. Raadpleeg de APC website voor de specifieke instructies volgens land.
2. Verpak de transformator in zijn oorspronkelijke verpakking. Wanneer deze niet beschikbaar is, raadpleegt u de website van APC voor informatie over hoe u een nieuwe set kunt verkrijgen.
 - Verpak de transformator zoals het hoort om schade tijdens het transport te voorkomen. Gebruik nooit tempexballetjes tijdens het verpakken. Schade tijdens het vervoer valt niet onder de garantie.
3. Noteer het RMA-nummer op de buitenkant van de verpakking.
4. Laat een verzekerde, vooruitbetaalde transporteur de transformator naar het adres brengen dat door de klantendienst aan u opgegeven werd.

Info over de reglementen en de garantie en contactinformatie

Info over de FCC-naleving

Dit toestel werd getest en is in overeenstemming met de limieten voor een digitaal toestel van Klasse A krachtens deel 15 van de reglementen van FCC (= Federal Communications Commission). Deze limieten dienen een redelijke bescherming te bieden tegen schadelijke interferentie wanneer het toestel in een commerciële omgeving bediend wordt. Dit toestel genereert en gebruikt hoogfrequente energie en kan ook deze uitstralen. Wanneer het toestel niet overeenkomstig de gebruikershandleiding geïnstalleerd en gebruikt wordt, kan het schadelijke interferentie met het radioverkeer veroorzaken. De werking van dit toestel in een residentiële zone kan schadelijke interferentie veroorzaken; in dat geval dienen de gebruikers op eigen kosten alle maatregelen te nemen die noodzakelijk blijken om de interferentie te corrigeren.

Gereguleerde goedkeuringen



EC Declaration of Conformity

Date of Product Declaration 2005

We, the undersigned, declare under our sole responsibility that the equipment specified below conforms to the following standards and directives:

Harmonized Standards:

EN55022; EN55024; EN60950-1;
EN61000-4-1, -2, -3, -4, -5, -6, -11;
EN61000-3-2, -3-3

Applicable Council Directives:

73/23/EEC; 89/336EEC; 93/68/EEC

Type of Equipment:

Accessory

Model Numbers:

APTF10KW01, APTF20KW01

Importer:

American Power Conversion
Ballybritt Business Park
Galway, Ireland

Place:

Ray S. Ballard Managing Director, Europe

Galway, Ireland

5 Jan 05

Manufacturers:

American Power Conversion
Ballybritt Business Park
Galway, Ireland

American Power Conversion
Breaffy Rd.
Castelbar
Co Mayo, Ireland

American Power Conversion
132 Fairgrounds Rd.
West Kingston, RI 02892 USA

American Power Conversion
1600 Division Rd.
West Warwick, RI 02893 USA

American Power Conversion
40 Catamore Blvd.
East Providence, RI 02914 USA

APC India Pvt, Ltd.
187/3, 188/3, Jigani Industrial Area
Bangalore, 562106
Kanataka
India

American Power Conversion
Lot 3, Block 14, Phase 3
PEZA, Rosario, Cavite
Philippines

American Power Conversion
2nd Street
PEZA, Cavite Economic Zone
Rosario, Cavite
Philippines

American Power Conversion
Lot 10, Block 16, Phase 4
PEZA, Rosario, Cavite
Philippines

APC Brazil LTDA.
AL Xingu, 850
Barueri
Alphaville/Sao Paulo
06455-030
Brazil

APC (Suzhou) UPS Co.,Ltd
339 Suhong Zhong Lu
Suzhou Industrial Park
Suzhou Jiangau 2215021
P. R. China

Twee jaar garantie

De beperkte garantie die American Power Conversion Corporation (APC®) geeft in deze verklaring van beperkte fabrieksgarantie geldt uitsluitend voor producten die u aanschaft voor commercieel of industrieel gebruik bij uw normale bedrijfsvoering.

Garantievoorwaarden

APC waarborgt dat zijn producten vrij zijn van defecten aan materiaal en vakmanschap voor een periode van twee jaar sinds de dag van aankoop. De verplichting van APC onder deze garantie is, uitsluitend naar zijn eigen goeddunken, beperkt tot het herstellen of vervangen van dergelijk defect product. Deze garantie is niet van toepassing op apparatuur die per ongeluk, door nalatigheid of verkeerd gebruik beschadigd is geraakt of op welke wijze dan ook werd veranderd of aangepast. De oorspronkelijke garantieperiode wordt niet verlengd door herstelling of vervanging van een defect product of een onderdeel daarvan. Alle onder deze garantie geleverde onderdelen mogen nieuw of door de fabriek gereviseerd zijn.

Niet-overdraagbare garantie

Deze garantie geldt enkel voor de eerste koper die het product op correcte wijze moet hebben geregistreerd. Het product kan geregistreerd worden op de APC-website op www.apc.com.

Uitzonderingen

APC is onder deze garantie niet aansprakelijk als bij tests of onderzoek aan het licht komt dat het defect van het product onbestaande is of veroorzaakt werd door de klant of een derde persoon als gevolg van verkeerd gebruik, nalatigheid of foutieve installatie of tests. Bovendien is APC onder de garantie niet aansprakelijk voor niet-geautoriseerde pogingen om verkeerde of ongeschikte elektrische spanning of aansluitingen te herstellen of aan te passen, noch voor ongeschikte werksomstandigheden ter plaatse, een corrosieve atmosfeer, herstellingen, installaties of het opstarten door personeel dat niet is erkend door APC, een verandering van locatie of gebruik, blootstelling aan de elementen, tussenkomsten van Godswege, vuur, diefstal of een installatie die ingaat tegen de aanbevelingen of specificaties van APC noch in elk ander geval indien het APC-serienummer is gewijzigd, uitgewist of verwijderd of elke andere oorzaak die buiten het bedoelde gebruik valt.

ER BESTAAN GEEN ANDERE GARANTIES, UITDRUKKELIJK OF IMPLICIET, VOLGENS DE WET OF ANDERSZINS, VOOR DE PRODUCTEN DIE ONDER DEZE OVEREENKOMST, OF IN VERBAND HIERMEE, VERKOCHT, HERSTELD OF GELEVERD ZIJN. APC WIJST ALLE IMPLICIETE GARANTIES VAN VERKOOPBAARHEID, SCHADELOOSSTELLING EN GESCHIKTHEID VOOR EEN BEPAALD DOEL AF. APC ZAL EXPLICIETE GARANTIES NIET UITBREIDEN, INKORTEN OF WIJZIGEN EN ER ZAL GEEN ENKELE VERPLICHTING/AANSPRAKELIJKHEID VOORTVLOEIEN UIT TECHNISCHE OF ANDERSOORTIGE ADVIEZEN OF DIENSTEN DOOR APC GELEVERD IN VERBAND MET DE PRODUCTEN. DE VOORAFGAANDE GARANTIES EN RECHTSMIDDELEN ZIJN DE ENIGE VAN KRACHT ZIJNDE GARANTIES EN RECHTSMIDDELEN EN VERVANGEN ALLE ANDERE. DE HIERBOVEN GEGEVEN GARANTIES VORMEN DE ENIGE AANSPRAKELIJKHEID VAN APC EN HET ENIGE RECHTSMIDDEL VAN KOPERS INDIEN DEZE GARANTIES WORDEN OVERTREDEN. DE GARANTIES VAN APC GELDEN UITSLUITEND VOOR DE KOPER EN NIET VOOR EVENTUELE DERDEN.

IN GEEN GEVAL ZAL APC OF ZIJN FUNCTIONARISSEN, DIRECTIE, DOCHTERONDERNEMINGEN OF WERKNEMERS AANSPRAKELIJK ZIJN VOOR ENIGE INDIRECTE, BIJZONDERE, GEVOLG- OF STRAFRECHTELIJKE SCHADE DIE VOORTVLOEIT UIT HET GEBRUIK, HET ONDERHOUD OF DE INSTALLATIE VAN DE PRODUCTEN, ONAFHANKELIJK VAN HET FEIT OF ZULKE SCHADE VOORTVLOEIT UIT EEN CONTRACT OF ONRECHTMATIGE DAAD EN ONGEACHT DE AARD VAN HET DEFECT, DE NALATIGHEID OF RISICOAANSPRAKELIJKHEID, EN OF APC VAN TEVOREN VAN DE MOGELIJKHEID VAN DIE SCHADE OP DE HOOGTE IS GESTELD. APC IS IN HET BIJZONDER NIET AANSPRAKELIJK VOOR EENDER WELKE KOSTEN, ZOALS GEDERFDE WINST OF INKOMSTEN, VERLIES VAN APPARATUUR, VERLIES VAN HET GEBRUIK VAN APPARATUUR, VERLIES VAN SOFTWARE, VERLIES VAN GEGEVENS, KOST VAN VERVANGENDE APPARATUUR, CLAIMS VAN DERDEN OF ANDERSZINS.

GEEN ENKELE VERKOPER, WERKNEMER OF AGENT VAN APC IS GEMACHTIGD OM DE VOORWAARDEN VAN DEZE GARANTIE UIT TE BREIDEN OF TE WIJZIGEN. DE GARANTIEVOORWAARDEN KUNNEN, VOOR ZOVER TOEGELATEN, UITSLUITEND WORDEN GEWIJZIGD MITS EEN SCHRIFTELIJK VERZOEK AAN EEN APC-FUNCTIONARIS EN DE JURIDISCHE AFDELING.

Garantieclaims

Klanten met garantieclaims kunnen contact opnemen met het APC-klantendienstnetwerk via de Support-pagina op de APC-website www.apc.com/support. Selecteer uw land uit het rolmenu met de landen. Open het tabblad Support bovenaan op de webpagina; daar vindt u de contactgegevens van de klantendienst in uw regio.

Wereldwijde klantenondersteuning van APC

De klantenservice staat voor dit of eender welk ander product van APC gratis ter beschikking en kan op de volgende manieren bereikt worden:

- Raadpleeg de website van APC voor documenten in de Knowledge Base (= kennisbank) van APC en om vragen aan de klantenservice over te maken.
 - **www.apc.com** (hoofdkantoor)
Ga naar de gelokaliseerde websites van APC voor specifieke landen; elke website geeft informatie over klantenondersteuning.
 - **www.apc.com/support/**
Wereldwijde ondersteuning met behulp van de APC Knowledge Base en ondersteuning via internet (e-ondersteuning).
- Neem telefonisch of via email contact op met een centrum voor klantenondersteuning van APC.
Lokale, landspecifieke centra:
ga naar **www.apc.com/support/contact** voor contactinformatie.

Neem contact op met de vertegenwoordiger van APC of met een andere verdeler waar u uw APC-product gekocht hebt voor informatie over hoe u lokale klantenondersteuning kan verkrijgen.

Volledige inhoud copyright 2007 American Power Conversion Corporation. Alle rechten voorbehouden. Het geheel of gedeeltelijk reproduceren van dit document zonder toestemming is verboden.

APC, het APC-logo, Smart-UPS en PowerChute zijn handelsmerken van American Power Conversion Corporation. All andere handelsmerken, product- en firmanamen zijn eigendom van hun respectievelijke eigenaars en worden uitsluitend ter informatie gebruikt.