

No-break Symmetra[®] LX

Guia de instalação dos trilhos

Visão geral

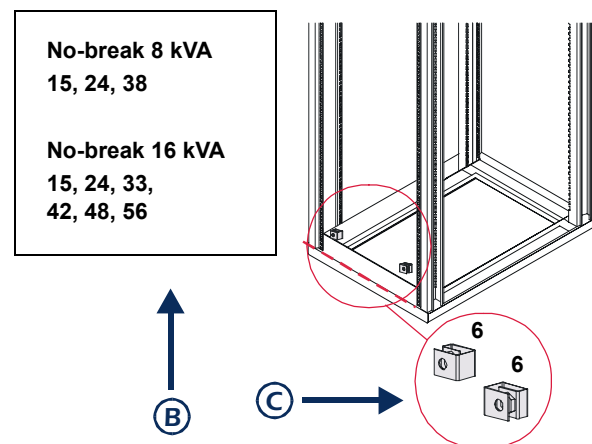
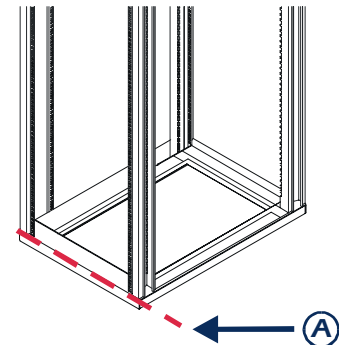
As figuras são ilustrativas. O seu equipamento pode ser diferente dos modelos mostrados neste guia.

Copyright © 2004 de todo o conteúdo da American Power Conversion Corporation. Todos os direitos reservados. É proibida a reprodução total ou parcial sem permissão. APC[®] e Symmetra[®] são marcas registradas da American Power Conversion Corporation. Todas as outras marcas comerciais são propriedade de seus respectivos donos.

Instalação

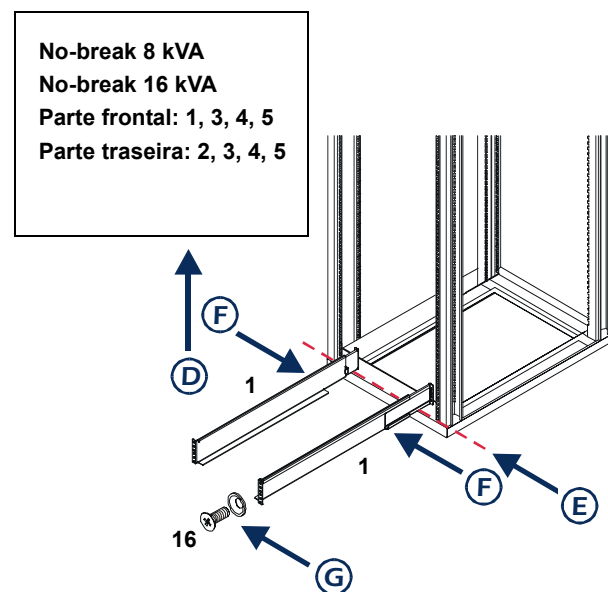
Instale as porcas de encaixe

1. Marque os locais das porcas de encaixe nos pilares frontais do rack.
 - a. Conte a partir do local do espaço-u inferior ou espaço-u designado (A) no rack.
 - b. Consulte a tabela (B) para obter os locais das porcas de encaixe.
 - c. Instale as porcas de encaixe (C) nos locais marcados no rack.



Instale os trilhos

1. Marque os locais dos furos dos trilhos nos quatro pilares do rack.
 - a. Consulte a tabela (D) para obter os locais dos furos dos trilhos.
 - b. Conte a partir do local do espaço-u inferior ou espaço-u designado (E) no rack.
2. Deslize e ajuste os trilhos (F) à profundidade da parte interna do rack.
3. Utilize os parafusos para furos rebaixados (G) para fixar os trilhos nos locais marcados no rack.



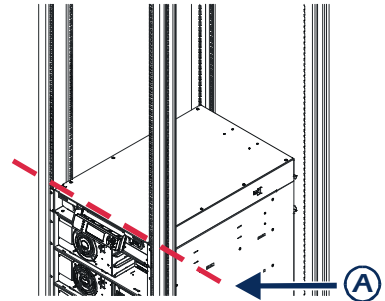
Gabinete de operação estendida Symmetra[®] LX

Guia de instalação dos trilhos

Instalação

Instale as porcas de encaixe

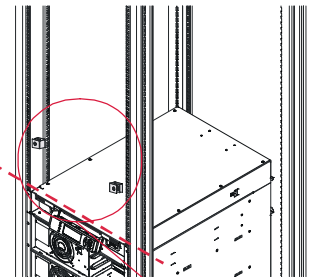
1. Marque os locais das porcas de encaixe nos pilares frontais do rack.
 - a. Conte a partir do local do primeiro espaço-u (A) acima do no-break.
 - b. Consulte a tabela (B) para obter os locais das porcas de encaixe.
 - c. Instale as porcas de encaixe (C) nos locais marcados no rack.



Instale os trilhos

1. Marque os locais dos furos dos trilhos nos quatro pilares do rack.
 - a. Consulte a tabela (D) para obter os locais dos furos dos trilhos.
 - b. Conte a partir do local do primeiro espaço-u (E) acima do no-break.
2. Deslize e ajuste os trilhos (F) à profundidade da parte interna do rack.
3. Utilize os parafusos para furos rebaxados (G) para fixar os trilhos nos locais marcados no rack.

3 Estrutura da bateria 13
9 Estrutura da bateria 15, 24, 33



3 Estrutura da bateria
9 Estrutura da bateria
Parte frontal: 1, 3, 4, 5
Parte traseira: 2, 3, 4, 5

