



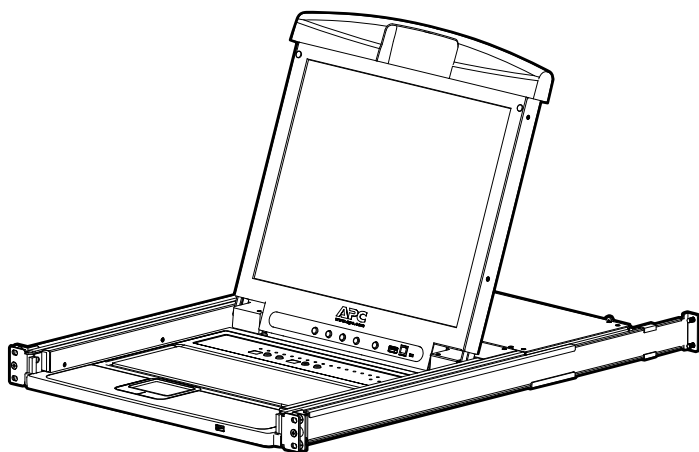
Manuel d'utilisation

Console LCD en rack

AP5717, AP5717CH, AP5717F, AP5717G, AP5717J,
AP5717R, AP5717UK, AP5719

990-3863F-012

Date de Publication: 5/2022



Limitation de responsabilité légale d'Schneider Electric

Schneider Electric ne garantit pas que les informations fournies dans ce manuel fassent autorité, ni qu'elles soient correctes ou complètes. Cette publication n'est pas destinée à se substituer à un projet de développement opérationnel détaillé, et spécifique au site. Par conséquent, Schneider Electric rejette toute responsabilité liée aux dommages, aux violations de réglementations, à une installation incorrecte, à une défaillance de système ou à tout autre problème qui pourrait survenir suite à l'utilisation de cette publication.

Les informations contenues dans ce manuel sont fournies telles quelles et ont été préparées uniquement pour évaluer la conception et la construction de centres de données. Schneider Electric a compilé cette publication en toute bonne foi. Toutefois aucune garantie n'est donnée, expresse ou implicite, quant à l'exhaustivité ou à l'exactitude informations contenues dans cette publication.

EN AUCUN CAS SCHNEIDER ELECTRIC IT CORPORATION, NI AUCUNE SOCIÉTÉ PARENTE, AFFILIÉE OU FILIALE D'SCHNEIDER ELECTRIC OU LEURS AGENTS, DIRECTEURS OU EMPLOYÉS RESPECTIFS NE POURRA ÊTRE TENU RESPONSABLE DE TOUT DOMMAGE DIRECT, INDIRECT, IMMATÉRIEL, EXEMPLAIRE, SPÉCIAL OU ACCIDENTEL (Y COMPRIS, SANS LIMITATION, LES DOMMAGES DUS À LA PERTE DE CLIENTÈLE, DE CONTRATS, DE REVENUS, DE DONNÉES, D'INFORMATIONS, OU À L'INTERRUPTION D'ACTIVITÉ) RÉSULTANT DE, PROVOQUÉ PAR, OU EN RAPPORT AVEC L'UTILISATION OU L'INCAPACITÉ D'UTILISER CETTE PUBLICATION OU SON CONTENU, ET CE MÊME SI SCHNEIDER ELECTRIC A ÉTÉ EXPRESSÉMENT AVISÉ DE L'ÉVENTUALITÉ DE TELS DOMMAGES. SCHNEIDER ELECTRIC SE RÉSERVE LE DROIT D'APPORTER DES CHANGEMENTS OU DES MISES À JOUR CONCERNANT CETTE PUBLICATION, SON CONTENU OU SON FORMAT À TOUT MOMENT ET SANS PRÉAVIS.

Les droits de reproduction, de propriété intellectuelle et tous autres droits de propriété sur le contenu (y compris, mais sans s'y limiter, les logiciels, les fichiers audio, vidéo et texte, et les photographies) sont détenus par Schneider Electric ou ses concédants. Tous droits sur le contenu non accordés expressément ici sont réservés. Aucun droit d'aucune sorte n'est concédé ni attribué, ni transmis de quelque manière que ce soit à des personnes ayant accès à ces informations.

La vente de tout ou partie de cette publication est interdite.

Table des matières

Généralités	1
Vue d'ensemble	1
Documents connexes	1
Commentaires utilisateurs	1
Consignes de sécurité importantes	1
Informations de sécurité concernant la console LCD en rack	2
Instructions de sécurité supplémentaires	3
Contrôle à la livraison	4
Inventaire	4
Composants	5
Vue de face	5
Vue arrière	7
Installation.....	8
Fixations	8
Installation de la console LCD en rack	9
Installation des câbles	9
Mise sous tension de la console LCD en rack	9
Fonctionnement.....	10
Fonctions de base	10
Ouverture de la console LCD en rack	10
Fermeture de la console LCD en rack	10
Mise hors tension et redémarrage	10
Mode veille	10
Connexion à chaud	10
Configuration de l'OSD (affichage à l'écran)	11
Paramètres de l'écran	11
Périphériques USB	12
Mode de mise à niveau du microprogramme	12
Lancement de la mise à niveau	12
Mise à niveau terminée	13
Échec de la mise à niveau	13
Sortie du mode de mise à niveau du microprogramme	13
Récupération de la mise à niveau du microprogramme	13
Dépannage	14
Caractéristiques techniques	15
Garantie	17
Garantie usine de deux ans	17
Garantie	17
Garantie non transférable	17
Exclusions	17
Réclamations	18

Interférences radioélectriques	19
ÉTATS-UNIS — FCC	19
Canada — ICES	19
Japon — VCCI	19
Taiwan — BSMI	19
Australie et Nouvelle-Zélande	19
Union européenne	19
Royaume-Uni	20
Corée 한국	20
Assistance clientèle mondiale.....	21

Généralités

Vue d'ensemble

La console LCD en rack est composée d'un écran LCD de 17 po ou 19 po, d'un clavier complet et d'un pavé tactile, rassemblés dans un boîtier à glissières à montage en rack. La console LCD en rack est prévue pour être utilisée avec des équipements cibles compatibles (commutateur KVM ou serveur).

Documents connexes

Vous pouvez télécharger les publications techniques ou rechercher des mises à jour de votre manuel sur notre site web www.apc.com.

Commentaires utilisateurs

Consultez www.apc.com/support. Vos commentaires sur ce document seront les bienvenus.

Consignes de sécurité importantes

Lisez attentivement les instructions pour vous familiariser avec l'équipement avant d'essayer de l'installer, de l'utiliser ou d'en effectuer une maintenance. Les messages ci-dessous peuvent figurer dans ce manuel ou sur l'équipement pour vous avertir de risques possibles ou pour attirer votre attention sur des informations visant à clarifier ou simplifier une procédure.



Ce symbole ajouté à une étiquette de sécurité pour un danger ou un avertissement indique la présence d'un risque électrique pouvant provoquer des blessures si les instructions ne sont pas suivies.



Ce symbole est un symbole d'alerte. Il vise à vous alerter de risques potentiels de blessures. Respectez tous les messages de sécurité qui suivent ce symbole pour éviter les risques de blessure grave, voire mortelle.

DANGER

DANGER indique une situation de danger imminent qui, faute d'être évitée, **occasionnera** des blessures graves, voire mortelles.

AVERTISSEMENT

AVERTISSEMENT indique une situation de danger potentiel qui, faute d'être évitée, **risque d'occasionner** des blessures graves, voire mortelles.

ATTENTION

ATTENTION indique une situation de danger potentiel qui, faute d'être évitée, **risque d'occasionner** des blessures mineures ou modérées.

REMARQUE

REMARQUE concerne des pratiques sans risque de blessure, notamment certains risques pour l'environnement, des risques de dommages ou de perte de données.

Informations de sécurité concernant la console LCD en rack

Lisez et respectez les consignes de sécurité importantes suivantes lorsque vous utilisez le commutateur **KVM analogique intégré** (clavier, vidéo, écran) **en rack** (avec moniteur à diode à cristaux liquides). Lisez l'intégralité des instructions. Respectez les avertissements et les instructions. Tous les travaux doivent être effectués uniquement par du personnel autorisé par APC.

⚠ ⚠ DANGER

RISQUE DE CHOC ÉLECTRIQUE, D'EXPLOSION OU D'ÉCLAIR D'ARC ÉLECTRIQUE

- Évitez de surcharger le circuit. Avant de mettre le circuit sous tension, vérifiez les caractéristiques électriques indiquées dans la documentation du produit.
- Utilisez uniquement le cordon d'alimentation fourni ou un cordon d'alimentation homologué dans votre région.
- Le cordon d'alimentation doit supporter une tension et un courant égaux ou supérieurs aux exigences indiquées sur l'étiquette des caractéristiques du produit.
- Reliez le cordon d'alimentation à une prise secteur avec terre facilement accessible. Ne désactivez pas la broche de terre.
- Équipement de classe I. Cet équipement doit être mis à la terre. La fiche d'alimentation doit être connectée à une prise de courant correctement reliée à la terre. Une prise de courant mal câblée pourrait laisser passer des tensions dangereuses sur les parties métalliques accessibles.
- Assurez-vous que tout l'équipement est correctement relié à la terre, y compris les barrettes d'alimentation.
- La prise d'alimentation c.a. sert de déconnexion principale du produit.
- Ce produit n'a aucun composant interne réparable par l'utilisateur. Ne retirez pas le capot du produit. Toute réparation doit être effectuée uniquement par du personnel autorisé.

Le non-respect de ces instructions entraînerait des blessures graves, voire mortelles.

⚠ ATTENTION

RISQUE D'ENDOMMAGER L'ÉQUIPEMENT

- Ne raccordez le connecteur RJ-11 marqué « UPGRADE » à aucun réseau de télécommunication.
- La connexion d'appareils autres que ceux indiqués dans la documentation du produit peut entraîner des dommages à l'équipement.
- Laissez une circulation d'air suffisante pour garantir un fonctionnement en toute sécurité. Pour éviter une surchauffe, assurez-vous que les ouvertures autour du produit ne soient jamais obstruées ou recouvertes. La température du rack doit être inférieure à 40 °C.
- Une charge mécanique inégale peut créer une situation dangereuse.
- Le produit ne doit pas servir d'étagère.
- Utilisez uniquement la quincaillerie de fixation fournie pour éviter d'endommager l'équipement.

Le non-respect de ces instructions peut entraîner des blessures ou endommager l'équipement.

REMARQUE

- N'utilisez pas l'appareil à proximité de l'eau. Ne renversez jamais de liquide d'aucune sorte sur l'appareil.
- Débranchez l'appareil de la prise de courant avant de le nettoyer. N'utilisez pas de nettoyant liquide ou en aérosol et utilisez un linge humide pour le nettoyage.
- Afin de mieux protéger votre système contre des variations de l'alimentation électrique, utilisez un parasurtenseur, un filtre de secteur ou un onduleur.
- Avant de travailler sur le rack, assurez-vous que les stabilisateurs sont fixés au rack, dépliés jusqu'au sol, et que le rack repose sur le sol de tout son poids. Installez les stabilisateurs avant et latéraux (rack unique) ou les stabilisateurs avant (ensembles de racks reliés) avant de travailler sur le rack.
- Positionnez les câbles du système et les câbles d'alimentation avec soin ; assurez-vous que rien ne repose sur les câbles.
- N'introduisez jamais d'objets quelconques dans les ouvertures des armoires ou à travers ces ouvertures. Ils pourraient entrer en contact avec des points de tension dangereux ou court-circuiter des pièces, ce qui entraînerait un risque d'incendie ou de choc électrique.
- Chargez toujours le rack de bas en haut, et chargez les éléments les plus lourds en premier.
- Assurez-vous que le rack est de niveau et stable avant d'en sortir un appareil.
- Soyez prudent lorsque vous appuyez sur les loquets de verrouillage des glissières d'un appareil pour le sortir ou l'introduire dans le rack ; les glissières peuvent pincer les doigts.
- Pour insérer un appareil dans le rack, étendez prudemment le rail en position de verrouillage puis faites glisser cet appareil dans le rack.
- Ne surchargez pas le circuit d'alimentation c.a. qui alimente le rack. La charge totale du rack ne doit pas dépasser 80 % de la puissance nominale de sa ligne d'alimentation secteur.
- Assurez-vous que tout l'équipement utilisé sur le rack est correctement mis à la terre, y compris les barrettes d'alimentation et autres connecteurs électriques.
- Vérifiez que les appareils disposent d'une ventilation adéquate dans le rack.
- Vérifiez que la température ambiante de fonctionnement dans l'environnement du rack ne dépasse pas la température ambiante maximale spécifiée pour l'équipement par le fabricant.
- Ne montez jamais sur des appareils lors d'opérations de maintenance sur d'autres appareils du rack.
- Les équipements montés sur des rails ne doivent pas servir d'étagère ou de surface de travail.
- Acheminez le cordon d'alimentation et les câbles de sorte que personne ne risque de marcher dessus ou de trébucher.

Cet équipement peut être installé dans les salles informatiques conformément à l'article 645 du Code national de l'électricité et à la norme NFPA 75.

Instructions de sécurité supplémentaires

Avant de commencer: Vérifiez que le système ne contient pas de court-circuit ni de mise à terre, sauf les mises à terre installées conformément aux réglementations locales (conformément au Code national d'électricité aux Etats-Unis, par exemple). Si un test haute tension est nécessaire, suivez les recommandations dans la documentation du matériel pour éviter tout dommage matériel accidentel.

Avant de mettre le matériel sous tension :

- Enlevez les outils, compteurs et déchets du matériel.
- Fermez la porte de fermeture du matériel.
- Effectuez tous les tests de démarrage recommandés par le fabricant.

Utilisation et ajustements: Les précautions suivantes viennent des Publications de normes NEMA ICS 7.1-195 (les versions anglaises prévalent) :

• Malgré le soin apporté dans la conception et la fabrication du matériel ou dans la sélection et l'évaluation des composants, certains dangers peuvent survenir en cas de mauvaise utilisation du matériel.

• Le matériel peut parfois être mal ajusté, entraînant ainsi une utilisation non satisfaisante ou non sécurisée. Utilisez toujours les instructions du fabricant comme référence pour les ajustements fonctionnels. Le personnel ayant accès à ces ajustements doit être familiarisé avec les instructions du fabricant du matériel et avec les outils utilisés avec le matériel électrique.

•Lorsqu'un opérateur demande des ajustements opérationnels, seuls ceux-là doivent lui être accessibles. L'accès à d'autres contrôles doit être limité pour éviter des modifications non autorisées sur les caractéristiques d'utilisation.

Contrôle à la livraison

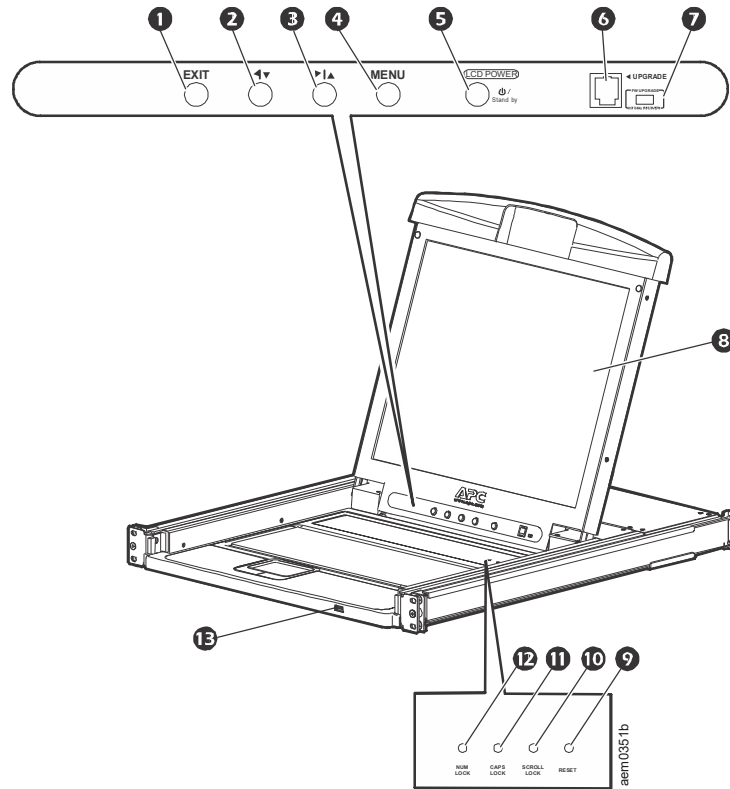
Vérifiez au moment de la livraison que tous les éléments sont présents et en bon état de fonctionnement. Toute pièce manquante ou endommagée doit immédiatement être signalée à la société responsable de l'expédition et à APC.

Inventaire

Description	Quantité
Kit d'installation pour un montage en rack facile	1
Vis de montage	4
Jeux de câbles de communication personnalisés - Câble USB de 6 ft (1,82 m) (1) - Câble PS2 de 6 ft (1,82 m) (1)	2
Cordon d'alimentation C13 - C14	1
Cordon d'alimentation NEMA 5 - 15	1
Câble de mise à niveau du microprogramme	1
Câble USB	1
Console LCD en rack	1
Kit de documentation contenant : - Guide de démarrage rapide - Directive RoHS, Chine	1

Composants

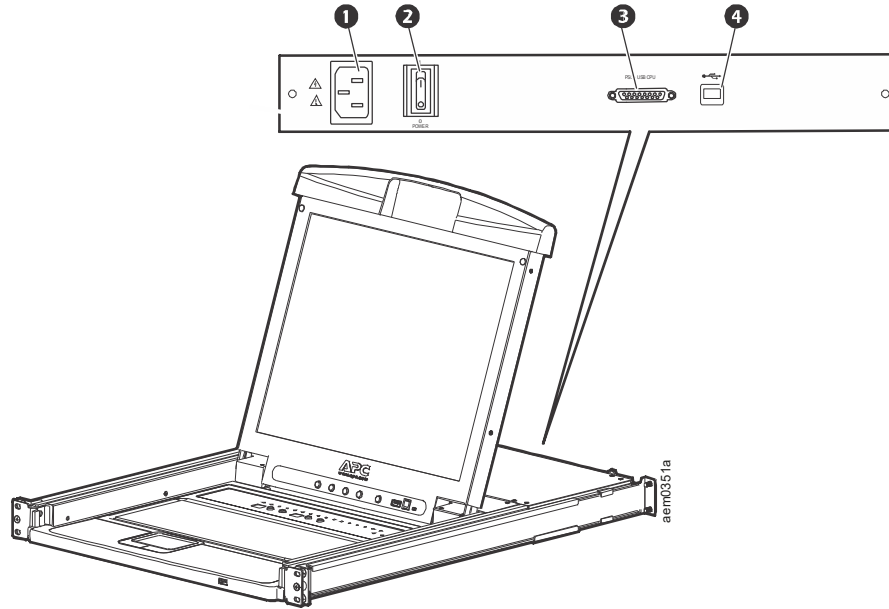
Vue de face



Référence	Composant	Description
❶	Bouton EXIT	<p>1. Si vous appuyez sur le bouton EXIT sans activer l'affichage à l'écran (OSD), un réglage automatique reconfigure tous les paramètres de l'écran aux valeurs d'affichage optimales pour l'OSD.</p> <p>2. Lorsque l'interface utilisateur de l'OSD est en cours d'utilisation, le bouton EXIT permet de sortir du menu affiché et de revenir au menu précédent, ou de quitter le menu de réglage une fois terminé.</p> <p>3. Dans le menu principal, appuyez sur le bouton EXIT pour quitter l'OSD.</p>
❷	Flèche gauche/bas	Appuyez sur ce bouton pour faire défiler le menu vers la gauche ou vers le bas ou pour diminuer la valeur d'un réglage.
❸	Flèche droite/haut	Appuyez sur ce bouton pour faire défiler le menu vers la droite ou vers le haut ou pour augmenter la valeur d'un réglage.
❹	Bouton MENU	<p>1. Lorsque l'interface utilisateur de l'OSD est éteinte, appuyez sur le bouton MENU pour l'activer et afficher le menu principal.</p> <p>2. Lorsque l'interface utilisateur de l'OSD est en cours d'utilisation et qu'une option de réglage est sélectionnée, appuyez sur le bouton MENU pour afficher l'écran correspondant.</p>
❺	Bouton LCD POWER (Mise sous tension de l'écran LCD)	Permet de mettre sous tension l'écran LCD. Le témoin à côté du bouton s'allume lorsque l'écran est en veille (mode économie d'énergie).

Référence	Composant	Description
⑥	Port UPGRADE (Mise à niveau)	Port RJ-11 permettant de transférer des mises à niveau du microprogramme, du serveur de l'administrateur à la console LCD en rack.
⑦	FW UPGRADE NORMAL / RECOVERY (Mise à niveau du microprogramme : utilisation normale / récupération)	Le contacteur de mise à niveau du microprogramme doit être en position NORMAL (utilisation normale) pendant le fonctionnement normal de la console LCD en rack. Il doit être placé sur RECOVERY (récupération) uniquement lors de la récupération d'une mise à niveau du microprogramme. (Voir "Récupération de la mise à niveau du microprogramme" on page 13 pour plus d'informations).
⑧	Écran LCD	Écran LCD de la console LCD en rack.
⑨	Bouton de RÉINITIALISATION	Appuyez sur ce bouton renfoncé à l'aide d'un objet pointu (stylo) pour réinitialiser le système.
⑩	Témoin SCROLL LOCK (Arrêt défil)	Lorsqu'il est allumé, le témoin SCROLL LOCK indique que la fonction Arrêt défil du clavier est activée.
⑪	Témoin CAPS LOCK (Verr Maj)	Lorsqu'il est allumé, le témoin CAPS LOCK indique que la fonction Verr Maj du clavier est activée.
⑫	Témoin NUM LOCK (Verr Num)	Lorsqu'il est allumé, le témoin NUM LOCK indique que la fonction Verr Num du clavier est activée.
⑬	Port USB	Le port USB, situé à l'arrière de la console LCD en rack, permet de relier un périphérique (mémoire flash, lecteur de CD-ROM ou souris) et passe à travers la console LCD en rack pour atteindre l'équipement cible relié (commutateur KVM ou serveur).

Vue arrière



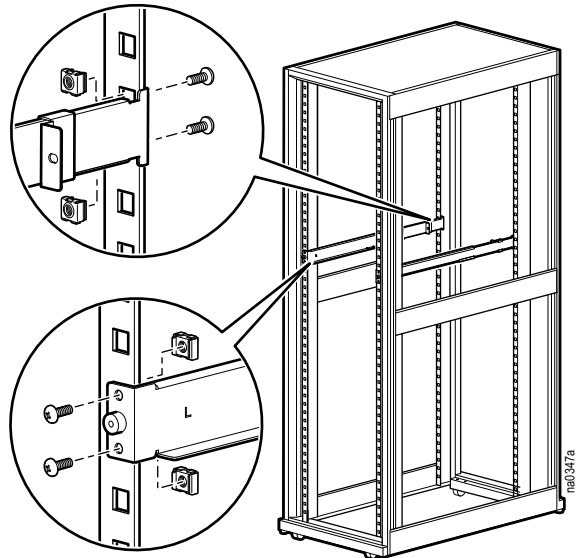
Référence	Composant	Description
❶	Prise d'alimentation	Prise d'alimentation c.a. standard à trois broches.
❷	Interrupteur d'alimentation	Interrupteur MARCHÉ/ARRÊT à bascule standard
❸	Port de communication personnalisé	Port permettant de relier la console LCD en rack à l'équipement cible (commutateur KVM ou serveur) à l'aide des câbles de communications personnalisés (PS2 ou USB) inclus.
❹	Port USB	Relais USB depuis le port USB situé à l'avant de la console LCD en rack.

Installation

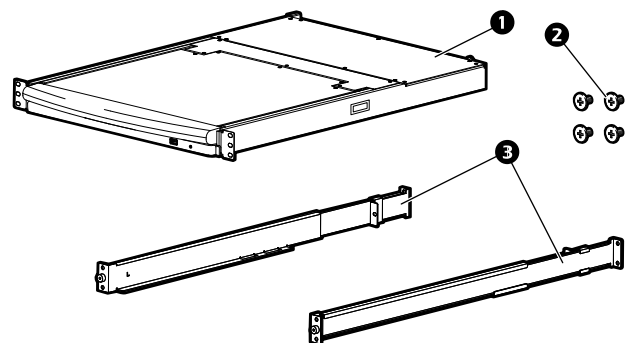
Fixations

Utilisez uniquement le matériel fourni pour l'installation de la console LCD dans le rack.

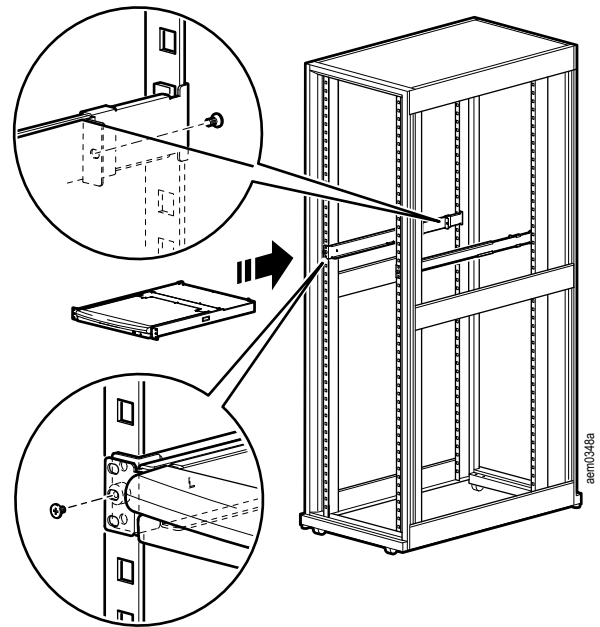
1. Fixez les rails de montage gauche et droit à l'intérieur du rack. Le rebord sur lequel reposera la console LCD en rack doit se trouver à l'intérieur.
 - Vissez d'abord les rebords avant au rack.
2. Faites coulisser les barres avec les rebords arrière dirigés vers le rack jusqu'à ce qu'ils entrent en contact avec le rack, puis vissez les rebords arrière au rack.



3. Glissez la console LCD en rack KVM (1) sur les brides de fixation (3). À l'aide des vis M4 x 6 (2) fournies, fixez sans serrer l'avant de la console LCD à l'avant du rack.
 - Ne serrez pas encore fermement les vis.



4. Faites glisser les supports de fixation coulissants arrière le long des glissières jusqu'à ce qu'ils entrent en contact avec l'arrière de la console LCD en rack. A l'aide des vis M4 x 6 fournies, fixez les glissières à l'arrière de la console LCD en rack KVM. Serrez les vis à fond.
5. Ouvrez et fermez la console LCD en rack deux ou trois fois pour contrôler le mécanisme d'ouverture.
6. Si la console LCD en rack se déplace sans problème sur les supports, serrez les vis insérées à l'étape 3.



Installation de la console LCD en rack

⚠ ⚠ DANGER

RISQUE DE CHOC ÉLECTRIQUE, D'EXPLOSION OU D'ÉCLAIR D'ARC ÉLECTRIQUE

- Évitez de surcharger le circuit. Avant de mettre le circuit sous tension, vérifiez les caractéristiques électriques indiquées dans la documentation du produit.
- Utilisez uniquement le cordon d'alimentation fourni ou un cordon d'alimentation homologué dans votre région.
- Le cordon d'alimentation doit supporter une tension et un courant égaux ou supérieurs aux exigences indiquées sur l'étiquette des caractéristiques du produit.
- Reliez le cordon d'alimentation à une prise secteur avec terre facilement accessible. Ne désactivez pas la broche de terre.
- Assurez-vous que tout l'équipement est correctement relié à la terre, y compris les barrettes d'alimentation.

Le non-respect de ces instructions entraînerait des blessures graves, voire mortelles.

Installation des câbles

Reliez l'équipement connecté (commutateur KVM ou serveur) au port de communication personnalisé situé à l'arrière de la console LCD en rack à l'aide de l'un des deux câbles de communication personnalisés (PS2 ou USB) fournis. Branchez les connecteurs du clavier, de l'écran et de la souris aux ports de l'équipement cible (commutateur KVM ou serveur).

REMARQUE : la distance maximale entre la console LCD en rack et l'équipement cible (commutateur KVM ou serveur) est de 10 m (32,8 pieds).

Mise sous tension de la console LCD en rack

1. Branchez le cordon d'alimentation sur la prise d'alimentation de la console LCD en rack et sur une prise murale alimentée par le secteur.
2. Mettez la console LCD en rack sous tension. Voir "Interrupteur d'alimentation" on page 7 pour connaître l'emplacement de l'interrupteur marche/arrêt situé à l'arrière de la console LCD en rack.

Fonctionnement

Fonctions de base

REMARQUE : cet appareil n'est pas destiné à l'affichage d'informations personnelles.

Ouverture de la console LCD en rack

▲ ATTENTION

RISQUES EN CAS DE MAUVAISE UTILISATION

- Ne vous appuyez jamais sur l'appareil.
- Les équipements montés sur glissières ne doivent pas faire office d'étagère ou de surface de travail. N'y posez pas d'objets.

Le non-respect de ces instructions peut entraîner des blessures ou endommager l'équipement.

Pour accéder à la console LCD en rack, faites-la glisser hors du rack et soulevez le couvercle.

Fermeture de la console LCD en rack

Fermez le couvercle et faites glisser la console LCD dans le rack.

Mise hors tension et redémarrage

Mettez la console LCD en rack hors tension à l'aide de l'interrupteur situé à l'arrière du rack. Voir "Interrupteur d'alimentation" on page 7 pour l'emplacement de l'interrupteur marche/arrêt.

Pour redémarrer la console LCD en rack, placez l'interrupteur situé sur le panneau arrière en position marche.

Mode veille

La console LCD en rack passe en mode veille lorsque le couvercle est refermé afin d'économiser l'énergie. L'affichage s'éteint quand l'angle de fermeture du couvercle atteint environ 15 degrés. La console reste sous tension mais l'écran est éteint.

Connexion à chaud

Les différents composants peuvent être supprimés de la console LCD en rack en déconnectant leur câble du port, ou ajoutés en branchant leur câble, sans avoir à mettre la console hors tension.

Configuration de l'OSD (affichage à l'écran)

Bouton	Fonction
MENU	<ol style="list-style-type: none"> Démarrage : appuyez sur le bouton MENU pour activer l'OSD et afficher le menu principal. Lorsque l'interface utilisateur de l'OSD est en cours d'utilisation et qu'une option de réglage est sélectionnée, appuyez sur le bouton MENU pour afficher l'écran correspondant.
Flèche droite/haut	La flèche droite/haut permet de déplacer le curseur vers la droite ou vers le haut dans les menus, ou d'augmenter la valeur lors d'un réglage.
Flèche gauche/bas	La flèche gauche/bas permet de déplacer le curseur vers la gauche ou vers le bas dans les menus, ou de diminuer la valeur d'un réglage.
EXIT	<ol style="list-style-type: none"> Si l'interface utilisateur de l'OSD est fermée, le bouton EXIT lance un réglage automatique qui restaure les paramètres par défaut de l'affichage. Lorsque l'OSD est en cours d'utilisation, le bouton EXIT ferme le menu actif et revient au menu précédent. Pour quitter un menu de réglage, appuyez sur le bouton EXIT une fois le réglage terminé. Dans le menu principal, appuyez sur le bouton EXIT pour quitter l'OSD.

Paramètres de l'écran

Paramètre	Explication
Brightness [Luminosité]	Réglage de la luminosité de l'écran.
Contrast [Contraste]	Réglage de la différence entre couleurs en premier plan et en arrière-plan.
Phase	Réglage du phasage de l'écran pour éviter l'apparition de bandes horizontales sombres.
Clock [Fréquence]	Réglage de fréquence pour éviter l'apparition de bandes verticales sombres.
Position - H	Permet de déplacer la zone d'affichage vers la gauche ou la droite (horizontalement).
Position - V	Permet de déplacer la zone d'affichage vers le haut ou le bas (verticalement).
Color Hue [Teinte]	Permet de régler la qualité des couleurs de l'affichage. L'option Adjust Color [Réglage de teinte] comporte un sous-menu permettant de régler précisément les valeurs RVB.
Language [Langue]	Sélectionnez la langue des menus de l'OSD.
OSD Duration [Durée d'affichage]	Permet de définir le délai en secondes au bout duquel l'OSD s'éteint en cas d'inactivité.
Reset [Réinitialisation]	Permet de réinitialiser tous les menus (sauf la langue) et sous-menus aux paramètres par défaut.

REMARQUE : voir "EXIT" on page 11 pour des informations sur la fonction de réglage automatique.

Périphériques USB

Le port USB situé sur le panneau avant permet de relier un périphérique USB (mémoire flash, lecteur de CD-ROM, souris, etc.) à l'équipement cible (commutateur KVM ou serveur) à l'aide du port relais USB situé à l'arrière de la console LCD en rack.

Le port USB du panneau avant détecte le périphérique USB lorsqu'il est branché. Si vous connectez une souris sur ce port, le raccourci Ctrl + Entrée permet de réinitialiser le port pour qu'il la détecte.

Mode de mise à niveau du microprogramme

Consultez régulièrement le site www.apc.com pour trouver les dernières informations et mises à jour de microprogramme.

REMARQUE : ne connectez pas le port RJ-11 marqué « Upgrade » à un réseau de télécommunication public.

Lancement de la mise à niveau

Pour télécharger la mise à niveau de microprogramme :

1. Mettez la console LCD en rack hors tension.
2. Placez le commutateur du microprogramme sur RECOVERY.
3. Mettez la console LCD en rack sous tension.

REMARQUE : lorsque la console LCD en rack est en mode de mise à niveau du microprogramme, les témoins Num Lock, Caps Lock et Scroll Lock clignotent.

4. Connectez le câble de mise à niveau du microprogramme (fourni) à un port COM d'un ordinateur qui ne fait pas partie de l'installation et au port de mise à niveau du microprogramme (Upgrade) de la console LCD en rack. À partir de l'ordinateur, allez sur le site www.apc.com et entrez le modèle de la console LCD en rack pour afficher la liste des mises à niveau de microprogramme disponibles.
5. Téléchargez la mise à niveau sur l'ordinateur en cliquant deux fois sur l'icône du fichier ou en ouvrant une ligne de commande et en saisissant le chemin complet et le nom du fichier.
6. L'écran principal de l'utilitaire de mise à niveau s'affiche.
7. Lisez et acceptez le contrat de licence en cliquant sur le bouton **J'accepte**.
8. L'écran principal de l'utilitaire de mise à niveau s'affiche. L'utilitaire analyse votre installation. Tous les équipements susceptibles d'être mis à niveau s'affichent dans le volet **Device List [Liste des équipements]**.
9. Cliquez sur **Next [Suivant]** pour exécuter la mise à jour.
Si vous avez coché la case **Check Firmware Version [Vérifier la version du microprogramme]** dans l'écran principal de l'utilitaire de mise à niveau, il compare le niveau du microprogramme de l'équipement à celui des fichiers de mise à niveau. Si la version de l'équipement est ultérieure à celle de la mise à niveau, une boîte de dialogue l'indique et permet de continuer ou d'annuler.
Si vous n'avez pas coché la case **Check Firmware Version [Vérifier la version du microprogramme]**, l'utilitaire installe les fichiers de mise à niveau sans vérifier s'ils sont bien ultérieurs à la version déjà installée.
10. Des messages s'affichent dans la zone **Status Message [Message d'état]** et une barre de progression indique l'avancement de la mise à niveau.

Mise à niveau terminée

Lorsque la mise à niveau terminée, l'écran **UPGRADE SUCCEEDED [MISE À NIVEAU TERMINÉE]** indique que la mise à niveau est réussie. Cliquez sur **Finish [Terminer]** pour fermer l'utilitaire de mise à niveau du microprogramme.

Échec de la mise à niveau

L'écran **UPGRADE FAILED [ÉCHEC DE LA MISE À NIVEAU]** s'affiche si la mise à niveau a échoué.

Sortie du mode de mise à niveau du microprogramme

1. Placez le commutateur de mise à niveau du microprogramme en position Normal.
2. Déconnectez le câble de mise à niveau du microprogramme du port correspondant sur la console LCD en rack.
3. Mettez la console LCD en rack hors tension, puis à nouveau sous tension.

Récupération de la mise à niveau du microprogramme

Vous devez récupérer la mise à niveau du microprogramme dans trois cas :

- Si le microprogramme de la console LCD en rack a été corrompu ou ne fonctionne pas ;
- Si la mise à niveau du microprogramme a été interrompue ;
- Si la mise à niveau du microprogramme a échoué.

Pour récupérer la mise à niveau du microprogramme :

1. Mettez la console LCD en rack hors tension. Déconnectez la console LCD en rack de l'équipement cible.
2. Connectez le câble de mise à niveau du microprogramme au port correspondant et à un port COM d'un ordinateur non relié à l'installation.
3. Placez le commutateur de mise à niveau du microprogramme en position Recover [Récupérer]. Voir "FW UPGRADE NORMAL / RECOVERY (Mise à niveau du microprogramme : utilisation normale / récupération)" on page 6 pour l'emplacement du commutateur.
4. Mettez la console LCD en rack sous tension et répétez la procédure de mise à niveau. Voir "Lancement de la mise à niveau" on page 12 pour plus d'informations.
5. Une fois la mise à niveau terminée, mettez la console LCD en rack hors tension. Déconnectez de l'ordinateur le câble de mise à niveau du microprogramme. Placez le commutateur de mise à niveau du microprogramme en position Normal. Voir "FW UPGRADE NORMAL / RECOVERY (Mise à niveau du microprogramme : utilisation normale / récupération)" on page 6 pour plus d'informations.
6. Mettez la console LCD en sous tension.
7. Reconnectez la console LCD en rack à l'équipement cible.

Dépannage

Problème	Action
L'image de l'écran externe est dédoublée.	La distance entre la console externe et la console LCD en rack est trop élevée. Le câble VGA doit avoir une longueur maximale de 20 m (65,6 pieds), voire moins dans certains cas. Remplacez le câble VGA par un câble de longueur appropriée.
Certains caractères saisis au clavier ne s'affichent pas correctement.	Le paramètre de configuration du clavier pour le port ne correspond pas au clavier utilisé. Sur le commutateur, modifiez le paramètre de configuration du clavier pour le port de sorte qu'il corresponde au clavier utilisé.
L'équipement cible (commutateur KVM ou serveur) n'est pas alimenté ou ne répond pas.	Vérifiez que tous les câbles sont bien connectés.
Comportement erratique	Mettez le microprogramme à jour. Voir "Mode de mise à niveau du microprogramme" on page 12 pour plus d'informations.

Caractéristiques techniques

Fonction		AP5717, CH, F, G, J, R, UK	AP5719	
Connexions des serveurs		1		
Connecteurs	Ports de communication	1 SPDH-18 (femelle), jaune		
	Souris externe	1 USB type A (femelle), noir		
	Port de mise à niveau du microprogramme	1 RJ-11		
	Alimentation électrique	1 prise c.a. à trois broches		
	Concentrateur USB 1.1	1 USB type A (femelle)		
	Relais USB 1.1	1 USB type B (femelle)		
Commutateurs	Reset [Réinitialisation]	1 bouton-poussoir partiellement renforcé		
	Power [Marche/Arrêt]	1 interrupteur à bascule		
	Mise à niveau du microprogramme	1 contacteur		
	Réglage de la console LCD	4 boutons-poussoirs		
	Marche/Arrêt de la console LCD	1 bouton-poussoir avec témoin (orange)		
Témoins	Marche/Arrêt de la console LCD	1 (orange)		
	Power [Marche/Arrêt]	1 (bleu)		
	Verr Num	1 (vert)		
	Verr Maj	1 (vert)		
	Arrêt défil	1 (vert)		
Émulation	Clavier/souris	PS/2, USB		
Vidéo	Résolution maximale	1280 x 1024 à 75 Hz, DDC2B		
		1280 x 1024 à 60 Hz		
		1024 x 768 à 75 Hz		
		1024 x 768 à 70 Hz		
		1024 x 768 à 65 Hz		
		800 x 600 à 75 Hz		
		800 x 600 à 72 Hz		
		800 x 600 à 60 Hz		
		720 x 400 à 60 Hz		
		640 x 480 à 75 Hz		
		640 x 480 à 72 Hz		
		Résolution minimale	640 x 480 à 60 Hz	
Entrée d'alimentation		100 - 240 V c.a., 50/60 Hz, 1 A		

Consommation électrique		18,5 W	
Environnement	Température de fonctionnement	32 à 104 °F (0 à 40 °C)	
	Température de stockage	-4 à 140°F (-20 à 60°C)	
	Humidité	0 - 80 % HR, sans condensation	
Caractéristiques physiques	Boîtier	Métal et plastique	
	Poids	15,90 kg	17,40 kg
	Dimensions (L x l x H)	61,40 x 48,20 x 4,40 cm	66,50 x 48,20 x 4,40 cm

Garantie

Garantie usine de deux ans

Cette garantie s'applique uniquement aux produits achetés pour une utilisation conforme aux instructions du présent manuel.

Garantie

Schneider Electric garantit que ses produits seront exempts de tous défauts dus au matériel ou à la fabrication pendant une période de deux ans à compter de la date d'achat. Schneider Electric s'engage à réparer ou remplacer tout produit défectueux couvert par la présente garantie. Cette garantie ne couvre pas les dommages résultant d'un accident, d'une négligence ou d'une mauvaise utilisation, ni d'une modification ou adaptation quelconque du produit. La réparation ou le remplacement d'un produit défectueux ou d'un de ses composants ne prolonge pas la période de garantie d'origine. Toute pièce fournie dans le cadre de cette garantie peut être neuve ou avoir été réusinée.

Garantie non transférable

Cette garantie ne s'applique qu'à l'acheteur d'origine qui doit avoir enregistré correctement le produit. Pour enregistrer le produit, consultez le site Web d'Schneider Electric www.apc.com.

Exclusions

Dans le cadre de cette garantie, Schneider Electric ne peut être tenu responsable si, après contrôle et examen, il s'avère que le produit n'est pas défectueux ou que le défaut présumé est la conséquence d'une mauvaise utilisation, d'une négligence, d'une mauvaise installation ou d'un mauvais contrôle de la part de l'acheteur ou d'un tiers. De plus, Schneider Electric ne peut être tenue responsable, dans le cadre de cette garantie, en cas de tentative non autorisée de réparation ou de modification d'une connexion ou d'une tension électrique incorrecte ou inadaptée, de conditions de fonctionnement sur site inappropriées, d'une atmosphère corrosive, de réparations, d'installations et de mises en service effectuées par du personnel non désigné par Schneider Electric, de changement de site ou d'utilisation, d'exposition aux éléments naturels, de catastrophes naturelles, d'incendie, de vol ou d'installation contraire aux recommandations ou spécifications d'Schneider Electric, ou quelles que soient les circonstances si le numéro de série Schneider Electric a été modifié, dégradé ou effacé, ou pour toute autre cause dépassant le cadre d'une utilisation autorisée.

CE CONTRAT NE PRÉSENTE DIRECTEMENT OU INDIRECTEMENT AUCUNE GARANTIE EXPRESSE OU IMPLICITE, LÉGALE OU AUTRE, CONCERNANT LES PRODUITS VENDUS, RÉPARÉS OU FOURNIS. SCHNEIDER ELECTRIC REJETTE TOUTE GARANTIE IMPLICITE DE QUALITÉ MARCHANDE, DE SATISFACTION ET D'ADÉQUATION À UN USAGE PARTICULIER. LES GARANTIES EXPLICITES D'SCHNEIDER ELECTRIC NE PEUVENT ÊTRE ÉTENDUES, DIMINUÉES OU AFFECTÉES PAR LES CONSEILS OU SERVICES TECHNIQUES OU AUTRES OFFERTS PAR SCHNEIDER ELECTRIC CONCERNANT LES PRODUITS, ET AUCUNE OBLIGATION OU RESPONSABILITÉ NE PEUT S'EN DÉGAGER. LES GARANTIES ET COMPENSATIONS CI-DESSUS SONT EXCLUSIVES ET REMPLACENT TOUTES LES AUTRES GARANTIES ET COMPENSATIONS. EN CAS DE NON-RESPECT DE CES GARANTIES, LA RESPONSABILITÉ D'SCHNEIDER ELECTRIC ET LE RECOURS DE L'ACHETEUR SE LIMITENT AUX GARANTIES INDIQUÉES CI-DESSUS. LES GARANTIES OCTROYÉES PAR SCHNEIDER ELECTRIC S'APPLIQUENT UNIQUEMENT À L'ACHETEUR ET NE SONT PAS TRANSFÉRABLES À UN TIERS.

EN AUCUN CAS SCHNEIDER ELECTRIC, SES AGENTS, SES DIRECTEURS, SES FILIALES OU SES EMPLOYÉS NE PEUVENT ÊTRE TENUS RESPONSABLES DE TOUTE ESPÈCE DE DOMMAGES INDIRECTS, PARTICULIERS, IMMATÉRIELS OU EXEMPLAIRES, SUITE A L'UTILISATION, L'ENTRETIEN OU L'INSTALLATION DES PRODUITS, QUE CES DOMMAGES REVÊTENT UN CARACTÈRE CONTRACTUEL OU DÉLICTUEL, QUELLE QUE SOIT LA FAUTE, LA NÉGLIGENCE OU LA STRICTE RESPONSABILITÉ ÉVENTUELLE, OU MÊME SI SCHNEIDER ELECTRIC A ÉTÉ PRÉVENU DE L'ÉVENTUALITÉ DE TELS DOMMAGES. SPÉCIFIQUEMENT, SCHNEIDER ELECTRIC NE PEUT ÊTRE TENU RESPONSABLE D'AUCUN COÛT, TEL QUE LA PERTE DE PROFITS OU DE REVENUS, LA PERTE DE MATÉRIEL OU DE SON UTILISATION, DE LOGICIELS, DE DONNÉES, LE COÛT DE SUBSTITUTS, LES RÉCLAMATIONS PAR DES TIERS OU AUTRES.

AUCUN REPRÉSENTANT, EMPLOYÉ OU AGENT D'SCHNEIDER ELECTRIC N'EST AUTORISÉ À APPORTER DES ANNEXES OU DES MODIFICATIONS AUX CONDITIONS DE LA PRÉSENTE GARANTIE. LES CONDITIONS DE LA GARANTIE NE PEUVENT ÊTRE MODIFIÉES, LE CAS ÉCHÉANT, QUE PAR ÉCRIT ET AVEC LA SIGNATURE D'UN AGENT SCHNEIDER ELECTRIC ET DU SERVICE JURIDIQUE.

Réclamations

Les clients désirant présenter une réclamation peuvent accéder au service d'assistance clients d'Schneider Electric en consultant la page d'assistance du site Web d'Schneider Electric à l'adresse www.apc.com/support. Sélectionnez votre pays dans le menu déroulant se trouvant en haut de la page Web. Dans la version française, sélectionnez le menu Assistance > Nous contacter > Service après-vente pour obtenir les coordonnées du service d'assistance clients dans votre région.

Interférences radioélectriques

Les modifications ou changements apportés à cette unité et non expressément approuvés par la partie responsable de la conformité peuvent annuler le droit de l'utilisateur à l'utilisation de cet équipement.

ÉTATS-UNIS — FCC

Cet équipement a été testé et reconnu conforme aux normes définies pour les appareils électroniques de Classe A, conformément à la Section 15 du règlement FCC. Ces limites sont conçues pour assurer une protection raisonnable contre tout brouillage préjudiciable lorsque l'équipement fonctionne dans un environnement commercial. Cet équipement génère, utilise et peut émettre une énergie de fréquence radioélectrique. S'il n'est pas installé et utilisé conformément au manuel d'installation, il peut donc causer des brouillages préjudiciables des communications radio. L'utilisation de cet appareil dans une zone résidentielle peut entraîner des interférences néfastes, que l'utilisateur sera tenu de l'éliminer à ses propres frais.

Canada — ICES

This Class A digital apparatus complies with Canadian ICES-003.

Cet appareil numérique de classe A est conforme à la norme NMB-003 du Canada.

Japon — VCCI

This device is a Class A device. Using this device in a home environment may cause radio wave interference. In this case, the user may be required to take appropriate measures.

この装置は、クラスA装置です。この装置を家庭環境で使用すると電波妨害を引き起こすことがあります。この場合には使用者が適切な対策を講ずるよう要求されることがあります。

VCCI-A

Taiwan — BSMI

警告使用者: 這是甲類的資訊產品, 在居住的環境中使用時, 可能會造成射頻干擾, 在這種情況下, 使用者會被要求採取某些適當的對策。

Australie et Nouvelle-Zélande

Attention : ce produit est un produit de classe A. Dans un environnement domestique, ce produit risque de générer des interférences radioélectriques, auquel cas l'utilisateur pourrait être enjoint de prendre des mesures adéquates.

Union européenne

Ce produit est conforme aux exigences de protection de la directive 2014/30/UE du Conseil de l'U.E. sur le rapprochement des lois des États membres en matière de compatibilité électromagnétique. La responsabilité d'APC ne saurait être engagée en cas de manquement aux exigences de protection résultant d'une modification non approuvée du produit.

Ce produit a été testé et déclaré conforme aux limites imposées aux équipements informatiques de classe A, conformément à la norme CISPR 32/EN 55032:2015/A11:2020 pour les émissions et à la norme EN 55035:2017/A11:2020 pour les immunités.

Attention : Ce produit est un produit de classe A. Dans un environnement domestique, ce produit risque de générer des interférences radioélectriques, auquel cas l'utilisateur pourrait être enjoint de prendre des mesures adéquates.

Royaume-Uni

Ce produit est conforme à la réglementation sur la compatibilité électromagnétique 2016 de la législation britannique telle qu'elle s'applique aux produits fournis en Grande-Bretagne ou dans ce pays à partir du 1er janvier 2021.

Ce produit a été testé et déclaré conforme aux limites imposées aux équipements informatiques de classe A, conformément à la norme CISPR 32/EN 55032:2015/A11:2020 pour les émissions et à la norme EN 55035:2017/A11:2020 pour les immunités.

Attention : il s'agit d'un produit de classe A. Dans un environnement domestique/résidentiel, ce produit peut provoquer des interférences radio pour lesquelles l'utilisateur peut être amené à prendre des mesures adéquates.

Corée 한국

A급 기기(업무용 방송통신기기)

이 기기는 업무용(A급)으로 전자파적합등록을 한 기기이오니판매자 또는 사용자는 이 점을 주의하시기 바라며, 가정외의 지역에서 사용하는 것을 목적으로 합니다.

Assistance clientèle mondiale

L'assistance clientèle pour ce produit est disponible sur le site Web www.apc.com.

APC

70 Mechanic Street
Foxboro, MA 02035
USA

www.apc.com

Les normes, spécifications et conceptions pouvant changer de temps à autre, veuillez demander la confirmation des informations figurant dans cette publication.

© 2020–2022 Schneider Electric. APC, le logo APC et EcoStruxure sont des marques commerciales de Schneider Electric SE ou de ses filiales. Toutes les autres marques peuvent être des marques commerciales de leurs propriétaires respectifs.

990-3863F-012