

Installation des kits de flexibles InRow RC et InRow série RP500

Caractéristiques du kit de flexibles

| SKU | Diamètre interne | Longueur | Sur l'équipement |
|------------|------------------|--------------|---|
| ACAC 10011 | 1,25" (32 mm) | 3 ft (0,9 m) | InRow série ACRC100 |
| ACAC 10012 | 1,25" (32 mm) | 6 ft (1,8 m) | |
| ACAC 10016 | 1,5" (38 mm) | 3 ft (0,9 m) | InRow série ACRC500 série ACRP500 |
| ACAC 10017 | 1,50" (38 mm) | 6 ft (1,8 m) | |



Attention : l'installation doit être conforme aux réglementations locales et nationales.

Ne pas vriller, plier ni comprimer les flexibles.

Évitez les bords tranchants ou le frottement. La tresse du flexible est destinée à le renforcer, non à le protéger.

Assurez-vous que les coudes des tubes flexibles ne sont pas en deçà du rayon de courbure minimum.

Utilisez les clés uniquement sur les raccords, mais pas sur le flexible ni sur la ferrule soudée.

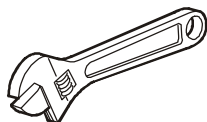


Remarque : les raccordements entre l'équipement et la canalisation sont identiques pour toutes les configurations de canalisations. Les figures représentent une installation avec canalisation supérieure. Référez-vous aux schémas explicatifs pour les autres configurations.



Remarque : consultez le tableau des épaisseurs d'isolant pour des recommandations basées sur les conditions ambiantes et les températures de conduite de liquide de refroidissement.

Outils nécessaires



Deux clés à molette de 3" (75 mm)

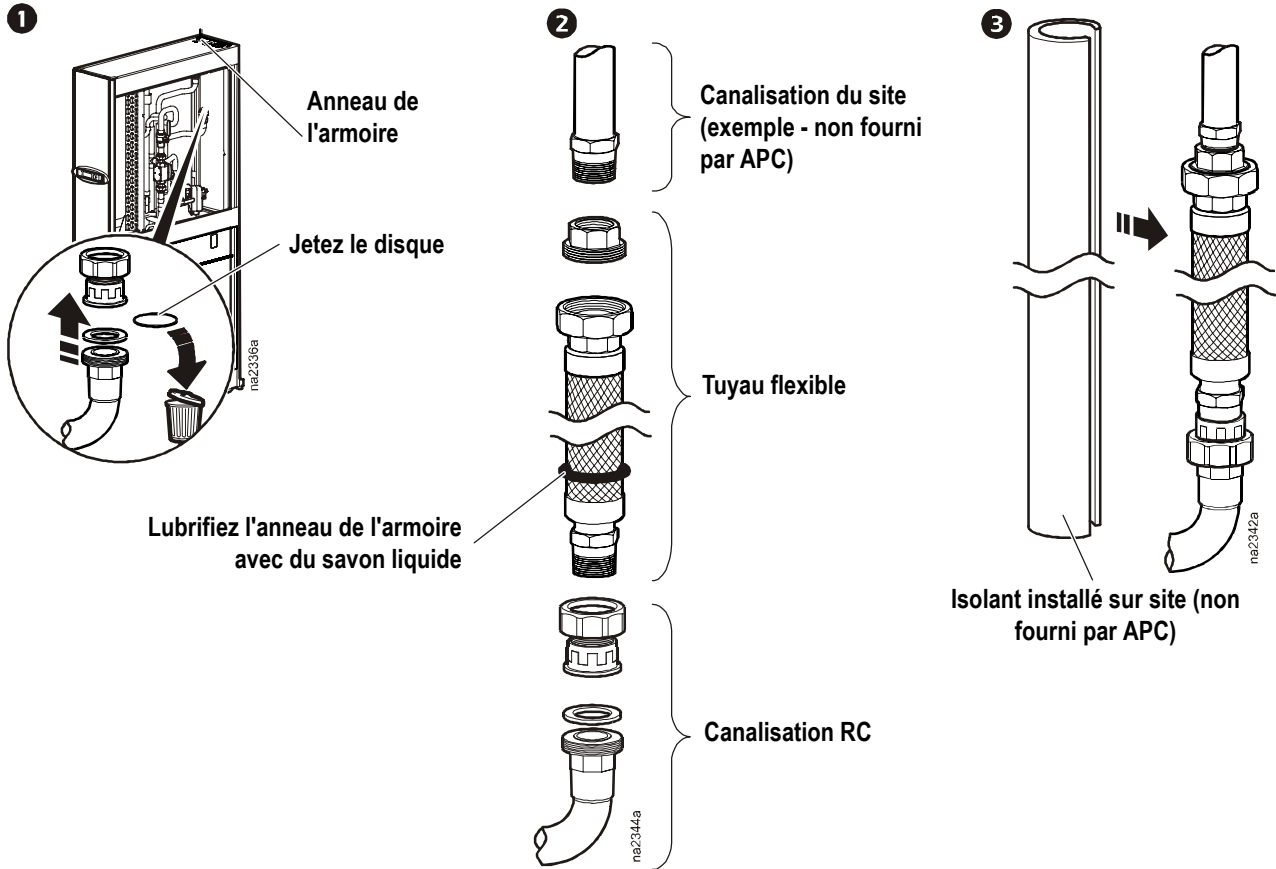


Liquide vaisselle

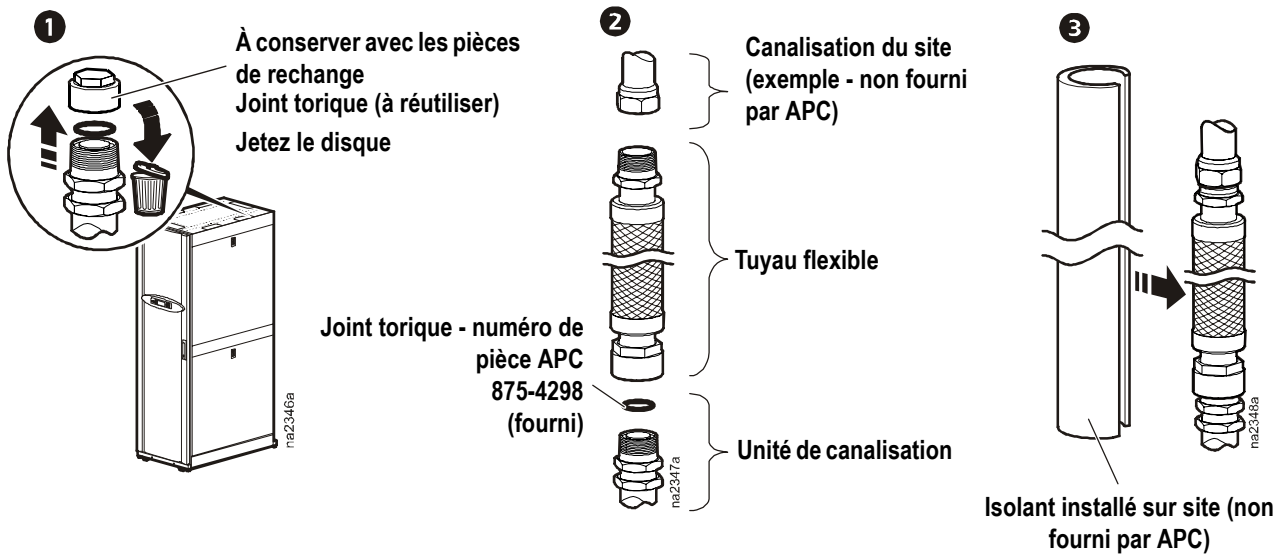
Inventaire

Tuyaux flexibles

Installation d'un flexible sur un InRow RC100



Installation d'un flexible sur un InRow série RC500 ou RP500



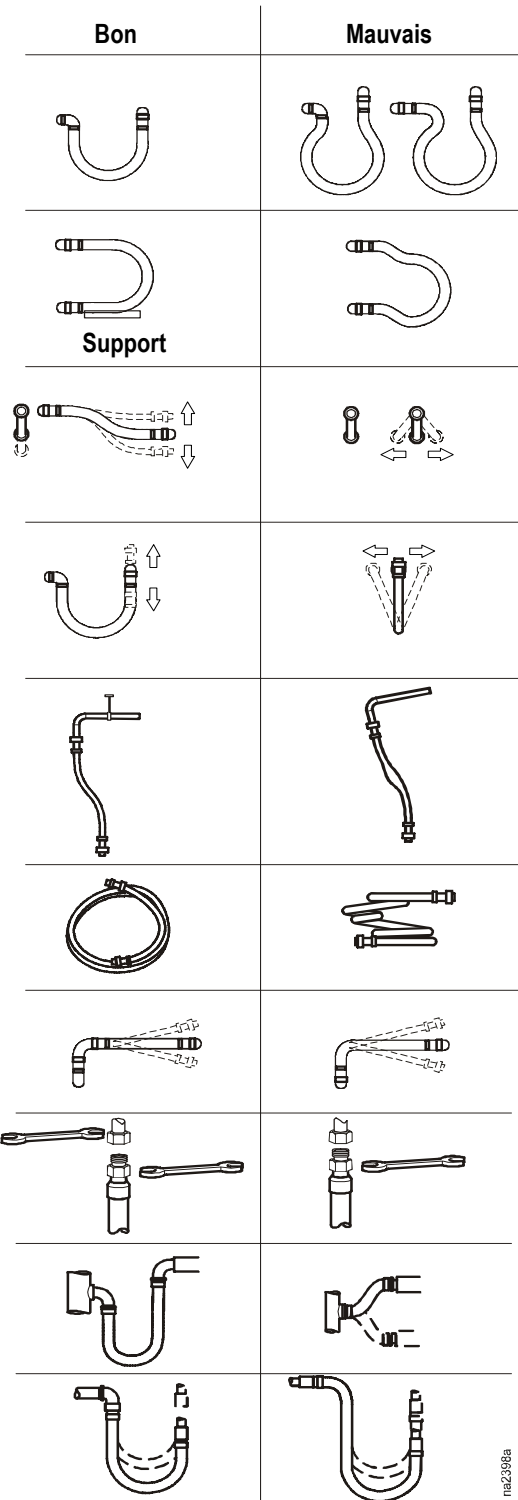
Directives appropriées d'installation des flexibles

- Assurez-vous que tous les flexibles sont raccordés comme indiqué dans la colonne de droite « Bon ».
- Installez les flexibles de sorte que tous les coudes soient sur le même plan.
- Installez les flexibles de sorte que la flexion se produise dans le même plan que les coudes.
- Respectez le rayon de courbure minimum pour l'axe des flexibles : 381 mm (série RC100), 457 mm (série RC500 ou RP500).
- Le cas échéant, utilisez des accouplements diélectriques pour protéger les métaux dissemblables.
- Des composants supplémentaires à installer sur site peuvent être nécessaires pour une installation correcte des flexibles.
- Après l'installation, isolez les flexibles (matériaux non fournis par APC). Respectez les recommandations du fabricant du matériau isolant pour les applications spécifiques.
- Utilisez si nécessaire des crochets de suspension adaptés au poids des flexibles.
- L'installation doit être conforme aux codes locaux et nationaux en vigueur.

Recommandations sur l'épaisseur de l'isolation pour le contrôle de la condensation*

| | Épaisseur à la ligne de température | |
|--|-------------------------------------|--------------|
| | 50° F (10° C) | 35° F (2° C) |
| Conditions normales Max. 85° F (29° C) à 70% HR | 3/8" (10 mm) | 1/2" (13 mm) |
| Conditions sévères Max. 90° F (32° C) à 80% HR | 3/4" (19 mm) | 1" (25 mm) |

Remarque : * pour diamètre intérieur de 1-3/8" (35 mm) à 2-1/2" (64 mm), isolation de tuyaux Rubatex® « Insul-Tube® 180 » (RBX Industries, Inc.) pour canalisations intérieures. Respectez les recommandations des fabricants respectifs du matériau isolant pour les applications spécifiques.





Assistance clients internationale d'APC

L'assistance clients pour ce produit et tout autre produit APC est disponible gratuitement de l'une des manières suivantes :

- Visitez le site Web APC pour consulter les réponses aux questions fréquemment posées (FAQ), pour accéder aux documents de la base de connaissance APC et soumettre vos demandes d'assistance.
 - **www.apc.com** (Siège social)
Suivez les liens des pages Web APC menant au pays de votre choix, chacun fournissant des informations relatives à l'assistance clients.
 - **www.apc.com/support/**
Assistance globale incluant des FAQ, une base de connaissance et une assistance via Internet.
- Contactez un centre d'assistance clients APC par téléphone ou en envoyant un courrier électronique.
 - Centres régionaux :

| | |
|---|---|
| InfraStruXure Ligne directe d'assistance à la clientèle | (1)(877)537-0607 (gratuit aux États-Unis) |
| APC (Siège social) Etats-Unis, Canada | (1)(800)800-4272 (gratuit aux Etats-Unis) |
| Amérique latine | (1)(401)789-5735 (Etats-Unis) |
| Europe, Moyen-Orient et Afrique | (353)(91)702000 (Irlande) |
| Japon | (0) 3 5434-2021 |
| Australie, Nouvelle-Zélande, Océanie | (61) (2) 9955 9366 (Australie) |

- Centres locaux, relatifs à un pays : connectez-vous à **www.apc.com/support/contact** pour plus d'informations.

Contactez le représentant APC ou tout autre revendeur chez qui vous avez acheté le produit APC pour obtenir des informations relatives à l'assistance clients.

Contenu entier : Copyright © 2009 American Power Conversion Corporation. Tous droits réservés. La reproduction en tout ou partie sans permission est interdite. APC, le logo APC, InfraStruXure et NetShelter sont des marques commerciales d'American Power Conversion Corporation. Tous les autres noms de produits et de sociétés, les marques commerciales sont la propriété de leurs détenteurs respectifs et sont utilisés uniquement à titre d'information.

