

# Symmetra® LX

## Návod pro fyzickou instalaci

### Věžový UPS

#### Použití pro modely Symmetra LX UPS:

200 V, 4–8 kVA	200 V, 4–16 kVA
208/240 V, 4–8 kVA	208/240 V, 4–16 kVA
220/230/240 V, 4–8 kVA	220/230/240 V, 4–16 kVA

#### Důležité bezpečnostní a instalační pokyny

Symmetra LX je stupňovatelný, redundantní UPS pro datová střediska a aplikace vyžadující vysokou dostupnost. Nainstalujte UPS podle pokynů v této příručce.

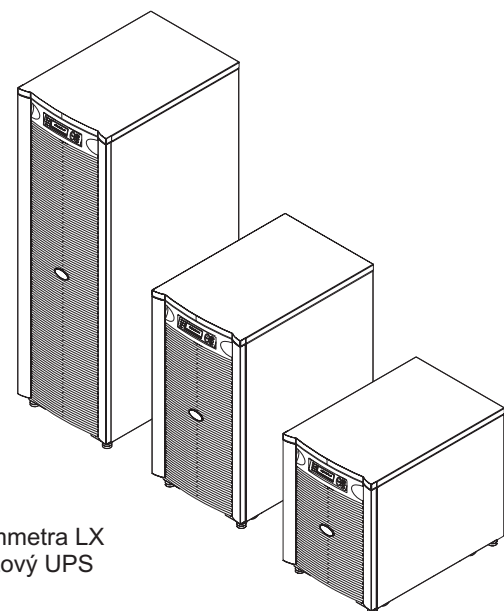
Vaše konfigurace může zahrnovat skříň Symmetra LX na prodloužení provozu, která se dodává na přání.

Další důležité pokyny pro instalaci, provoz a údržbu jsou vedeny v dokumentaci přiložené k systémům.

Obrázky slouží pouze pro názornost. Konfigurace vašeho systému Symmetra LX, včetně součástí a volitelného vybavení, se může lišit od modelů zobrazených v tomto návodu.

Na celý obsah má Copyright 2005 společnost American Power Conversion Corporation. Všechna práva vyhrazena. Reprodukce vcelku nebo jakékoliv části bez povolení je zakázána.

APC, logo APC logo, PowerChute, InfraStruXure, Smart-UPS a Symmetra jsou registrované ochranné známky společnosti American Power Conversion Corporation. Všechny ostatní ochranné známky jsou majetkem příslušných vlastníků.



Symmetra LX  
Věžový UPS

## Fyzická instalace



Elektrické  
riziko

Přečtěte si, pochopte a dodržujte VŠECHNY bezpečnostní pokyny uvedené v *Bezpečnostních pokynech pro Symmetra LX a Všeobecné informační příručce*. Nedodržení bezpečnostních pokynů a varování může vést k poškození zařízení, vážnému úrazu nebo usmrcení.

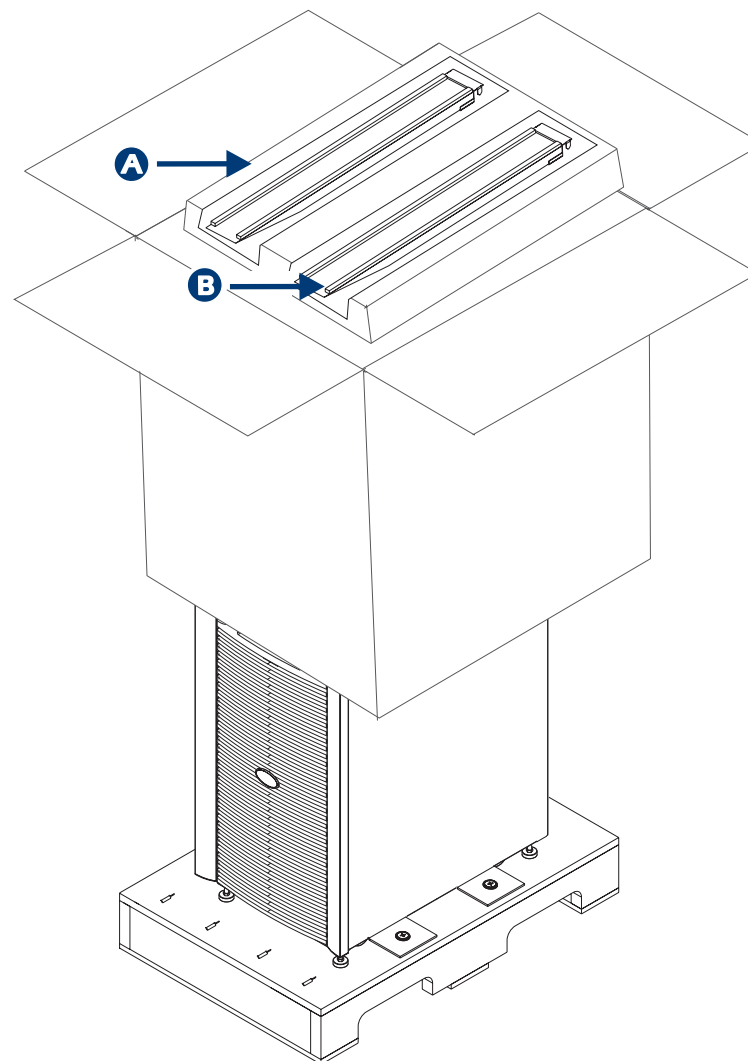
### 1 Vybalte zařízení



K přepravě palety do místa instalace lze použít dvojkolový vozík nebo vidlicový zdvižný vozík.

#### Poznámka

- 1.1 Odstraňte pásy a otevřete krabici se zařízením.
- 1.2 Vyjměte pěnovou přepážku **A** a rampy **B**.
- 1.3 Sundejte kartónovou krabici z palety.



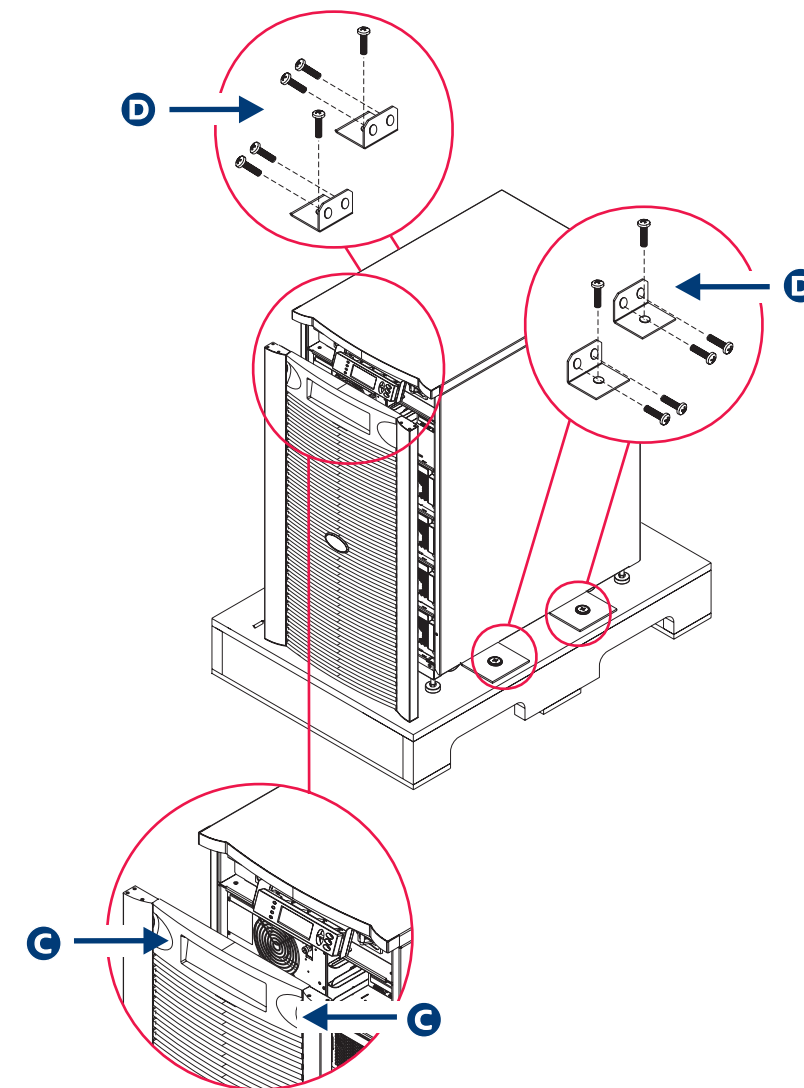
### 2 Odstraňte dvířka a přepravní svorky

#### 2.1 Odstraňte dvířka.

- Uchopte dvířka u výstupků **C** a mírným tahem vpřed uvolněte horní část dvířek z rámu UPS; pak dvířka vyjměte směrem vzhůru.

#### 2.2 Demontujte šrouby a úchytky **D** zajišťující jednotku při přepravě.

- Šrouby a úchytky si uschovejte pro případné připevnění k podlaze (viz krok 3).



### 3 Přemístěte UPS do místa instalace



#### Upozornění

- UPS musí vzhledem k jeho hmotnosti přesunovat dva lidé.
- Montážní stabilizátory by měly zůstat zastrčené, dokud UPS neopustí rampy.

#### 3.1 Sejměte zařízení s palety.

- Zajistěte, aby montážní stabilizátory **E** byly v horní pozici.
- Připevněte k paletě rampu. Připevněte kovové svorky **F** na rampách do výřezů **G** na paletě.
- Dvě osoby, každá z jedné strany, uchopí pevně přední i zadní stranu zařízení. Opatrně přesuňte zařízení na rampu a na podlahu.

#### 3.2 Přesuňte zařízení na místo instalace.

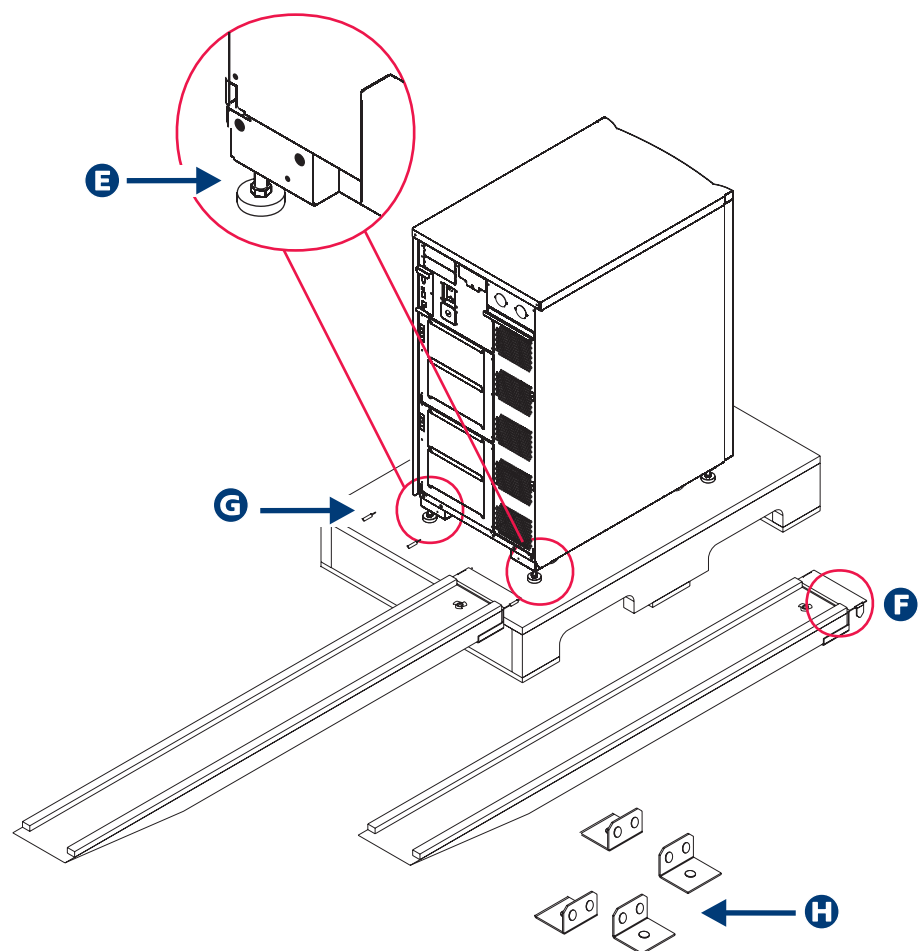
#### 3.3 Nastavte montážní stabilizátory do spodní polohy, abyste tak zajistili polohu zařízení.

#### 3.4 Volitelné ukotvení k podlaze. Zařízení je možné ukotvit k podlaze pomocí přepravních úchytek **H** a šroubů.



#### Poznámka

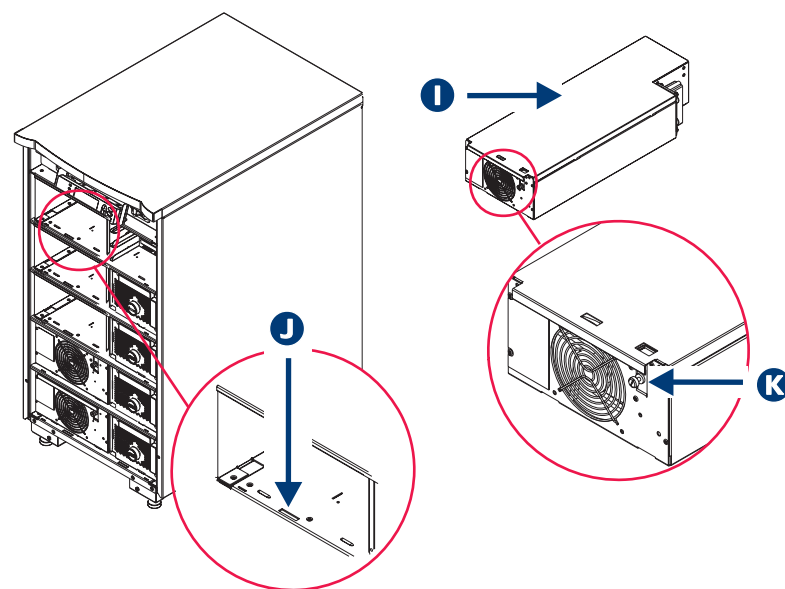
- Podle výpočtů UBC se požaduje klínová kotva Trubolt o rozměru 3/8", zapuštěná 3 palce do betonové desky.
- Speciální požadavky, jimiž se řídí příslušná instalace, jsou určeny příslušnými kódy.



### 4 Nainstalujte napájecí moduly, budou-li se instalovat

Nainstalujte napájecí moduly do příslušných pozic pro vaši konfiguraci.

- Zasunujte modul **I** do rámu, dokud nebude celá přední část modulu za zajišťovací západkou **J**.
- Posuňte západku nahoru a utáhněte upínací šroub **K**.



### 5 Nainstalujte bateriové moduly, budou-li se instalovat



#### Upozornění

Bateriové moduly jsou těžké. Vzhledem k vysoké hmotnosti musí s každým bateriovým modulem manipulovat dvě osoby.



#### Poznámka

Nainstalujte bateriové moduly do nejspodnějších volných pozic pro vaši konfiguraci. Další moduly instalujte postupně zdola nahoru.

- Určete orientaci baterií. Každý bateriový modul se instaluje v jedné ze dvou orientací, B<sub>1</sub> nebo B<sub>2</sub>. Viz schéma **L** níže.
  - U orientace B<sub>1</sub> umístěte bateriový modul do polohy s držadly nahoře a vpravo - viz **M**.
  - U orientace B<sub>2</sub> umístěte bateriový modul do polohy s držadly nahoře a vlevo - viz **N**.
- Baterii zasuňte tak daleko, aby byl její přední okraj za západkou **O**.
- Zkontrolujte kontakt každého modulu. Pomocí mince otočte spínač baterie pohybem proti směru hodinových ručiček do polohy ON (zapnuto) **P**.

