

Průvodce instalací Smart-UPS™ On-Line SRT5K/6K typ věž/montáž do rámu 3U/4U

Bezpečnostní výstrahy

TYTO POKYNY SI ULOŽTE - Tato bezpečnostní příručka obsahuje důležité pokyny, které je třeba dodržovat během instalace a údržby Smart-UPS a baterií.

Důkladně si přečtěte tyto pokyny a seznamte se se zařízením ještě před jeho instalací, použitím či prováděním servisních prací nebo údržby. V rámci této příručky se mohou objevit následující speciální pokyny, které se mohou vyskytovat i na samotném zařízení. Upozorňují na potenciální rizika nebo na informace vyjasňující nebo zjednodušující různé postupy.



Přidání tohoto symbolu k bezpečnostní nálepce “Nebezpečí” nebo “Varování” indikuje, že existuje nebezpečí úrazu elektrickým proudem, které v případě nedodržování pokynů může způsobit zranění osob.



Toto je symbol bezpečnostního upozornění. Používá se, aby vás upozornil na možnost zranění osob. Řiďte se všemi pokyny, které následují po symbolu a zabráníte možnému zranění nebo smrti.

NEBEZPEČÍ

NEBEZPEČÍ poukazuje na nebezpečnou situaci, u níž při nedodržení pokynů dojde ke smrti nebo těžkému zranění.

VAROVÁNÍ

VAROVÁNÍ poukazuje na nebezpečnou situaci, u níž při nedodržení pokynů hrozí smrt nebo těžké zranění.

VÝSTRAHA

VÝSTRAHA poukazuje na nebezpečnou situaci, u níž při nedodržení pokynů hrozí lehké nebo středně těžké zranění.

POZMÁMKA

POZMÁMKA slouží k označení postupů nesouvisejících s fyzickým zraněním.

Pokyny pro manipulaci s výrobkem



<18 kg
<40 lb



18-32 kg
40-70 lb



32-55 kg
70-120 lb



>55 kg
>120 lb



Bezpečnostní a Všeobecné Informace

- Dodržujte veškeré elektrotechnické předpisy pro danou zemi a oblast.
- Veškerá zapojení pevných obvodů musí provést kvalifikovaný elektrikář.
- Změny či úpravy této jednotky, které výslovně neschválí firma APC, mohou vést ke zrušení záruky.
- Tato jednotka UPS je určena pouze k použití ve vnitřních prostorách.
- Nepoužívejte jednotku UPS na přímém slunečním světle, zabraňte kontaktu s tekutinami a nepoužívejte ji v prostředích s nadměrnou prašností či vlhkostí.
- Dbejte na to, aby větrací otvory jednotky UPS nebyly zakryté. Zajistěte dostatečný prostor pro správné odvětrání.
- V případě UPS s továrně nainstalovaným napájecím kabelem připojte napájecí kabel UPS přímo k elektrické zásuvce. Nepoužívejte ochranu proti přepětí ani prodlužovací kabely.
- Zařízení je těžké. Při jeho zvedání vždy postupujte v souladu se zásadami pro bezpečné zvedání a manipulaci.
- Baterie jsou těžké. Před instalací UPS a externích bateriových sad (XLBPs) do rámu vyjměte baterie.
- XLBP vždy instalujte do spodní části rámu. Jednotka UPS musí být nainstalována nad externími bateriovými zdroji.
- Při instalaci do rámu vždy umístěte periferní vybavení nad UPS.
- Doplnkové bezpečnostní informace lze nalézt v Bezpečnostní příručce dodané s tímto přístrojem.

Bezpečnost při vybíjení

- UPS obsahuje interní baterie a může představovat riziko úrazu elektrickým proudem i v případě, že je odpojen od napájecího AC and DC okruhu.
- Výstupní konektory AC i DC napájení UPS mohou být kdykoli uvedeny pod napětí prostřednictvím vzdáleného nebo automatického ovládáním.
- Před instalaci nebo opravou tohoto zařízení se ujistěte, že;
 - Je **VYPNUTÝ** jistič hlavního okruhu
 - jsou vyjmuty vnitřní baterie UPS
 - jsou odpojeny bateriové moduly XLBP

Bezpečnostní pokyny při práci na elektrických zařízeních

- V případě modelů s pevně připojeným vstupem musí připojení k napájecímu okruhu (síti) provést kvalifikovaný elektrikář.
- Pouze 230V modely: V zájmu zachování souladu s předpisy EMC pro výrobky prodávané v Evropě nesmí výstupní kabely a síťové kabely připojené k UPS přesáhnout délku 10 metrů.
- Ochranným uzemňovacím vodičem pro UPS prochází svodový proud ze zátěžových zařízení (počítačového vybavení). V rámci větve okruhu, která do přístroje UPS dodává přívodní proud, má být nainstalován izolovaný zemnicí vodič. Vodič musí mít stejnou velikost a izolační materiál, jaké mají uzemněné a neuzemněné vodiče napájecího okruhu. Tento vodič bude mít obvykle zelenou barvu se žlutým pruhem nebo bez něj.
- Uzemňovací vodič vstupu UPS musí být řádně připevněn k uzemňovacímu kontaktu na servisním panelu. Pokud je vstupní napájení UPS zajištěno samostatným systémem, musí být uzemňovací vodič řádně připevněn k napájecímu transformátoru či sestavě motoru-generátoru.

Bezpečnost při manipulaci s bateriemi

- Baterie nahrazujte stejným typem a počtem baterií jako je typ a počet baterií původně nainstalovaných v zařízení.
- Baterie obvykle vydrží dva až pět let. Životnost baterií ovlivňují okolní podmínky. Zvýšená okolní teplota, provozní napětí o špatné kvalitě a časté krátkodobé vybíjení životnost baterií zkracují. Baterie by měly být vyměněny před skončením životnosti
- Baterie vyměňte ihned poté, kdy jednotka nutnost jejich výměny oznámí.

- Schneider Electric využívá bezúdržbové zapouzdřené olovené baterie. Při normálním používání a manipulaci nedochází ke kontaktu s vnitřními součástmi baterie. Při přílišném nabíjení, přehřátí nebo jiném nesprávném použití baterií může dojít k vylití elektrolytu baterie. Vylitý elektrolyt je toxický a může poškodit pokožku a oči.
- **VÝSTRAHA:** Před instalací nebo výměnou baterií si sundejte hodinky a šperky, například prsteny. Vysoký zkratový proud, který prochází vodivými materiály, by mohl způsobit vážné popáleniny.
- **VÝSTRAHA:** Baterie nevhazujte do ohně. Mohou explodovat.
- **VÝSTRAHA:** Baterie neotvírejte ani jinak nepoškozujte. Uvolněný materiál je škodlivý pro kůži a oči a může být toxický.

Bezpečnost

- Před instalací kabelů nebo zapojováním jak do spojovací skříňky, tak do jednotky UPS, ověřte, že všechny napájecí (síťové) a nízkonapěťové (řídící) okruhy jsou bez napětí.
- Zapojení musí provádět kvalifikovaný elektrikář.
- Před zapojením zkontrolujte soulad se státními a místními předpisy.
- Odlehčení tahu je vyžadováno pro všechny pevná zapojení (dodávané s vybranými výrobky). Doporučuje se použít typ modulu Snap-in odlehčení.
- Veškeré otvory, které umožňují přístup k zapojení pevných okruhů UPS, musí být zakryty. Jinak by mohlo dojít úrazu nebo poškození zařízení.
- Velikost vodičů a konektorů vyberte podle státních a místních předpisů.

Obecné informace

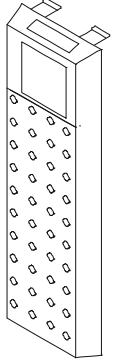
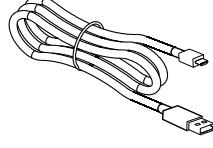
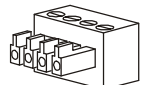

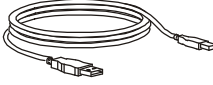
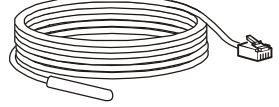
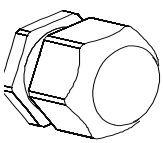
- Jednotka UPS rozpozná až 10 externích bateriových zdrojů připojených k jednotce UPS.
Poznámka: Pro každou přidanou XLBP bude vyžadována delší doba dobíjení.
- Modelové a sériové číslo jsou umístěny na malém panelovém štítku vzadu. U některých modelů je další štítek umístěn na šasi pod čelním panelem.
- Použité baterie recyklujte.
- Obalový materiál recyklujte nebo uchovejte pro další použití.

Varování Rádiových Kmitočtů FCC Třídy A

Toto zařízení bylo testováno a shledáno vyhovujícím limitům pro digitální zařízení třídy A podle části 15 pravidel FCC. Účelem těchto omezení je zajistit přiměřenou ochranu proti škodlivému rušení při provozování zařízení v komerčním prostředí. Toto zařízení generuje, používá a může vyzařovat energii na rádiových frekvencích, a pokud není instalováno a používáno v souladu s návodem k obsluze, může způsobit škodlivou interferenci rádiové komunikace. Provoz tohoto zařízení v obytné oblasti pravděpodobně způsobí škodlivou interferenci; v takovém případě bude uživatel muset tuto interferenci na vlastní náklady odstranit.

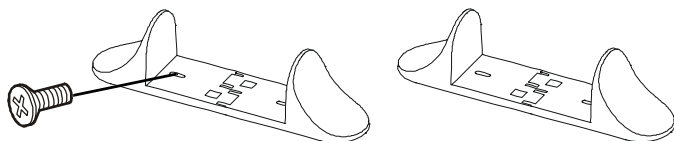
Obsah balení

Po obdržení produktu zkontrolujte obsah balení. V případě poškození jednotky uvědomte přepravce a prodejce.

Dodáno se všemi modely			
<p>Přední rám</p> 	<p>Micro USB kabel</p> 	<p>Svorkovnice EPO</p> 	<p>Pokyny ke stažení softwaru PowerChute</p> 
	<p>USB kabel</p> 	<p>Čidlo snimače teploty</p> 	
<p>Tlumení</p> <ul style="list-style-type: none"> • Množství 1 pro SRT5KXLI, SRT5RMKXLW-HW modely • Množství 2 pro modely SRT6K 			

Dodáváno jen s věžovými typy

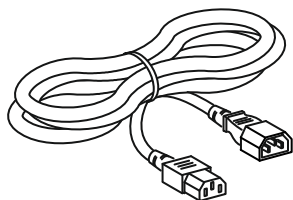
- 2 páry stabilizačních držáků
- 4 šrouby s plochou hlavou k montáži věžových stabilizačních držáků k jednotce UPS



Dodáváno pouze s modely XLI/XLT-IEC

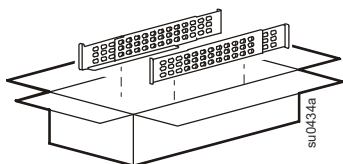
2 kabelů s výstupním napětím

- Délka 1,2 m
- Délka 2 m

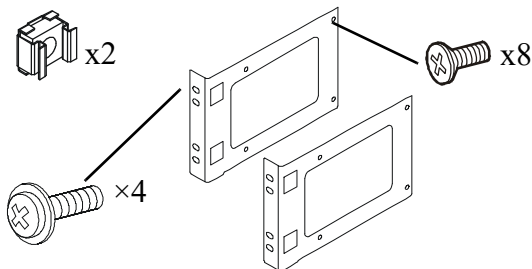


Dodáváno pouze s modely do rámu

Souprava kolejnic s pokyny a spojovacím materiálem pro montáž kolejnic do rámu.



- 1 pár konzol pro stojanovou montáž
- 8 šroubů s plochou hlavou k montáži regálových držáků k jednotce UPS
- 4 ozdobné šrouby k montáži regálových držáků ke kolejnicím
- 2 klecové matice



Technické údaje

Další technické údaje najdete na webové stránce společnosti APC by Schneider Electric na adrese, www.apc.com.

Údaje týkající se prostředí

Teplota	Provozní	0° až 40° C (32° až 104° F)
	Skladovací	-15° až 45° C (5° až 113° F)
Maximální nadmořská výška	Provozní	0 - 3.000 m (0 - 10.000 ft)
	Skladovací	0 - 15.000 m (50.000 ft)
Vlhkost		Relativní vlhkost 0% až 95%, bez kondenzace
Mezinárodní Ochranný Kód		IP20
Stupeň znečištění		2
Poznámka: Během skladování nabíjejte bateriové moduly každých šest měsíců. Životnost baterií ovlivňují podmínky prostředí. Životnost baterie zkracují vyšší okolní teploty, vysoká vlhkost, nekvalitní elektrické napájení a časté a krátkodobé výboje.		

Fyzické vlastnosti

Model SRT5K

Zdroj UPS je těžký. Dodržujte veškeré zásady pro zvedání.

Hmotnost přístroje včetně baterií, bez obalu	56,6 kg (124,8 liber)
Hmotnost přístroje včetně baterií, s obalem	Regálové modely: 67,3 kg (148,4 liber) Věžové modely: 64,36 kg (141,9 liber)
Rozměry přístroje bez obalu Výška x šířka x hloubka	130 mm x 432 mm x 711 mm 5 palec x 17 palec x 28 palec
Rozměry přístroje s obalem Výška x šířka x hloubka	330 mm x 610 mm x 960 mm 13 palec x 24 palec x 37,8 palec
Číslo modelu a výrobní číslo jsou uvedeny na malém štítku na zadním panelu.	

Model SRT6K

Zdroj UPS je těžký. Dodržujte veškeré zásady pro zvedání.

Hmotnost přístroje včetně baterií, bez obalu	60 kg (132 liber)
Hmotnost přístroje včetně baterií, s obalem	67 kg (147,4 liber)
Rozměry přístroje bez obalu Výška x šířka x hloubka	174 mm x 432 mm x 719,4 mm 6,9 palec x 17 palec x 28,3 palec
Rozměry přístroje s obalem Výška x šířka x hloubka	370 mm x 610 mm x 960 mm 14,6 palec x 24 palec x 37,8 palec
Číslo modelu a výrobní číslo jsou uvedeny na malém štítku na zadním panelu.	

Baterie

VÝSTRAHA

RIZIKO VYTVÁŘENÍ SIROVODÍKU A NADMĚRNÉHO KOUŘE

- Baterii měňte alespoň každých 5 let.
- Jakmile bude UPS signalizovat nutnost výměny baterie, okamžitě baterii vyměňte.
- Na konci životnosti baterie baterii vyměňte.
- Baterie nahrazujte stejným typem a počtem baterií, jaké byly původně nainstalovány v zařízení.
- Pokud UPS ukazuje přehřátí baterie, nebo vnitřní přehřátí UPS, nebo pokud je zřejmé že dochází k úniku elektrolytů, ihned baterii vyměňte. Vypněte UPS, odpojte jej od přívodu střídavého proudu, a odpojte baterie. Nepracujte s UPS, dokud nejsou baterie vyměněné.
- *Když budete instalovat další bateriové jednotky nebo vyměňovat bateriové moduly, vyměňte všechny bateriové modul(y) starší než rok (včetně modulů v externích bateriových jednotkách).

V případě zanedbání těchto pokynů může dojít k poškození zařízení a k lehkému nebo středně závažnému zranění.

*Pro určení věku nainstalovaných bateriových modulů kontaktujte zákaznickou podporu společnosti APC Schneider Electric na celém světě.

POZNÁMKA: Pokud se na LCD displeji objeví upozornění na přehřátí baterie, kontaktujte celosvětovou zákaznickou podporu pro produkty APC by Schneider Electric.

Typ baterie	Uzavřená, bezúdržbová, regulace ventilu Olověný akumulátor
Výměnný bateriový modul Tato jednotka UPS má za chodu vyměnitelné bateriové moduly. Příslušné pokyny pro instalaci náhradní baterie naleznete v uživatelské příručce, v kapitole se správným popisem výměny baterií. Informace o náhradních bateriích vám poskytne váš prodejce nebo navštivte webové stránky společnosti APC by Schneider Electric www.apc.com .	APCRBC140
Počet bateriových modulů	2 bateriové moduly
Napětí každého bateriového modulu Celkové napětí přístroje UPS Charakteristika Ah	96 V 192 V 5 Ah na bateriový modul
Délka kabelu XLBP	500 mm (19,7 palec)

Bateriový modul	UPS	XLBP
APCRBC140	SRT5KXLx/SRT5KRMXLx/SRT6KXLx/SRT6KRMXLx	SRT192BP/SRT192RMBP

Elektrické

Kategorie Přepětí	II
Použitelný systém distribuce elektrické sítě	Napájecí Systém TN
Použitelná Norma*	IEC 62040-1

* Platí pouze pro modely SRT5KXLI, SRT5KRMXLI, SRT5KRMXLW-HW, SRT6KXLI a SRT6KRMXLI.

VÝSTRAHA: Pro snížení rizika vznícení proveďte připojení přístroje UPS pouze k okruhu opatřenému doporučenou maximální přepět'ovou pojistkou v souladu s národními elektrotechnickými předpisy, ANSI/NFPA 70 a s Kanadskou Elektrotechnickou Normou, část I, C22.1.

Modely	Charakteristika		Jmenovité zatížení větveného okruhu nadproudu / Jmenovitý proud jističe budovy (CB)
	Online	Úsporný režim	
SRT5KXLT	5,4 kVA/4,8 kW na 208 V 6,0 kVA/4,8 kW na 240 V	4,8 kVA na 208 V 5,5 kVA na 240 V	30 A
SRT5KRMXLT			
SRT5KXLT-IEC			
SRT5KRMXLT-IEC			
SRT5KXLI	5 kVA/4,5 kW	5,0 kVA	40 A
SRT5KRMXLI			
SRT5KRMXLW-HW			
SRT6KXLT	6 kVA/6 kW	6,0 kVA	50 A
SRT6KRMXLT			
SRT6KXLT-IEC			
SRT6KRMXLT-IEC			
SRT6KXLI			
SRT6KRMXLI			

Výstup	
Výstupní kmitočet	50 Hz/60 Hz ± 3 Hz
Jmenovité výstupní napětí	SRT5KRMXLW-HW: 208 V, 220 V, 230 V, 240 V SRT5K/6KXLI, SRT5K/6KRMXLI: 220 V, 230 V, 240 V SRT5K/6KXLT/XLT-IEC, SRT5K/6KRMXLT/XLT-IEC: 208 V, 240 V
Vstup	
Vstupní kmitočet	40 Hz/70 Hz ± 3 Hz
Jmenovité vstupní napětí	SRT5KRMXLW-HW: 208 V, 220 V, 230 V, 240 V SRT5K/6KXLI, SRT5K/6KRMXLI: 220 V, 230 V, 240 V SRT5K/6KXLT/XLT-IEC, SRT5K/6KRMXLT/XLT-IEC: 208 V, 240 V

Vyjmutí bateriových modulů

⚠ VÝSTRAHA

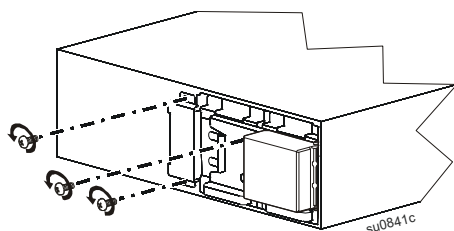
NEBEZPEČÍ PÁDU ZAŘÍZENÍ

- Zařízení je těžké. Každý modul baterie má hmotnost 17 kg (37 lb).
- Při jeho zvedání vždy postupujte v souladu se zásadami pro bezpečné zvedání a manipulaci.
- Před instalací UPS vyjměte bateriové moduly.
- Pomocí rukojeti bateriového modulu vysuňte nebo zasuňte bateriové moduly z přístroje UPS.
- Nezvedejte ani nepřenášejte bateriový modul za jeho rukojeť.

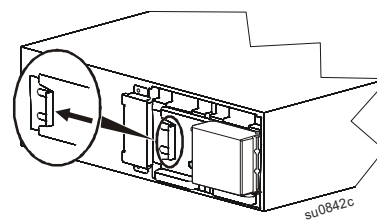
V případě zanedbání těchto pokynů může dojít k poškození zařízení a k menšímu nebo střednímu zranění.

Pomocí rukojeti modul baterie zvedněte a vysuňte bateriové moduly z UPS.

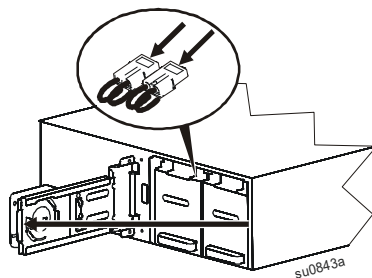
1



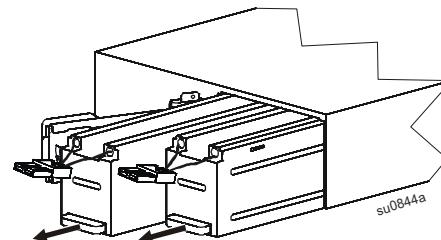
2



3



4



Montáž do stojanu

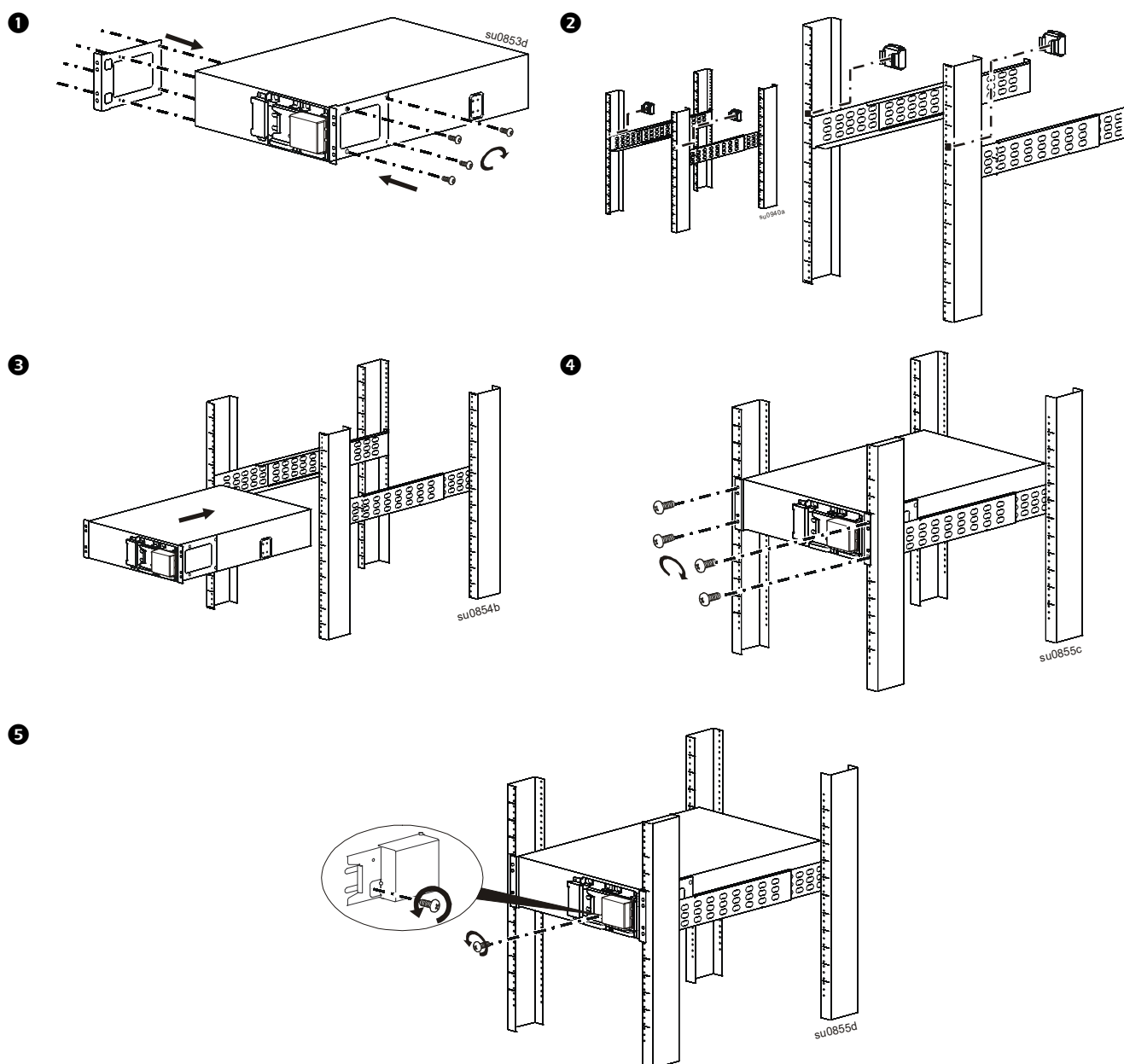
Pokyny pro instalaci kolejnic viz návod na instalaci sady kolejnic

VÝSTRAHA

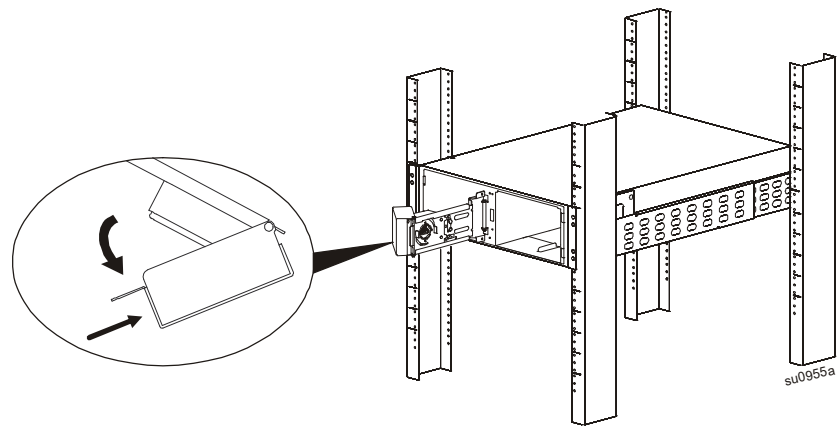
NEBEZPEČÍ PÁDU ZAŘÍZENÍ

- Zařízení je těžké. Při jeho zvedání vždy postupujte v souladu se zásadami pro bezpečné zvedání a manipulaci.
- K montáži držáků na jednotku UPS vždy použijte doporučený počet šroubů.
- K montáži jednotky UPS do regálu vždy použijte doporučený počet šroubů a pojistných matic.
- Jednotku UPS vždy instalujte do spodní části stojanu.
- Externí bateriovou jednotku (XLBP) instalujte vždy pod přístroj UPS v regálu.

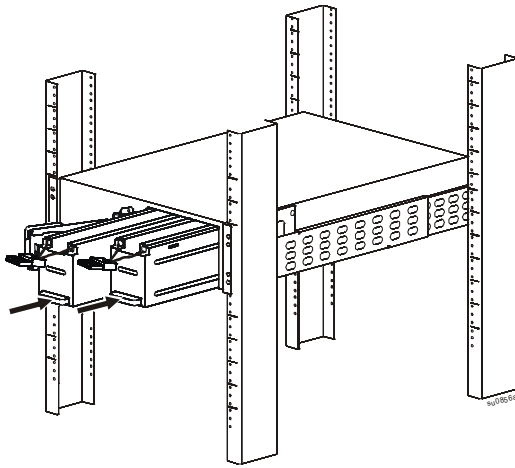
Nedodržení těchto pokynů může vést k poškození zařízení a lehkému či středně těžkému poranění.



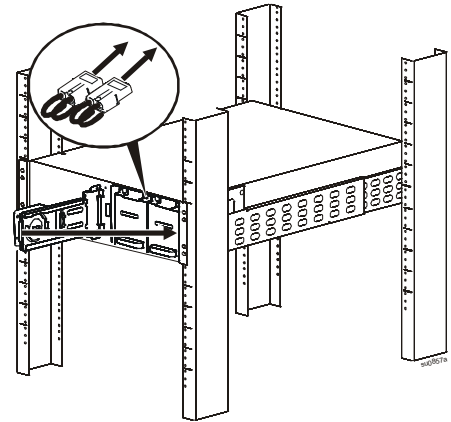
6



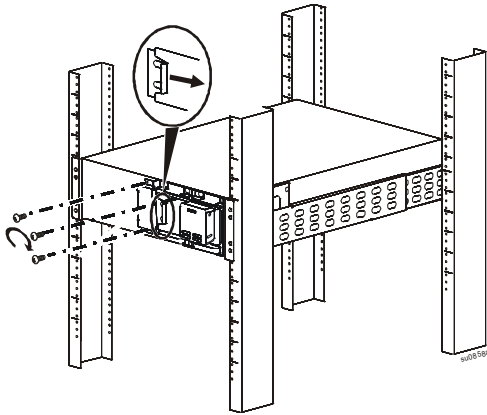
7



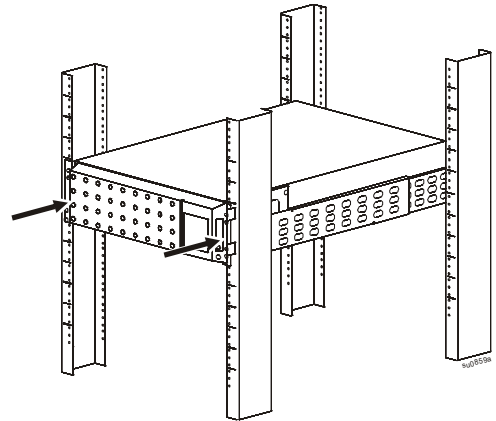
8 Poté, co je UPS připojen k pevnému napájecímu vedení, postupujte podle kroků 8-10.



9



10



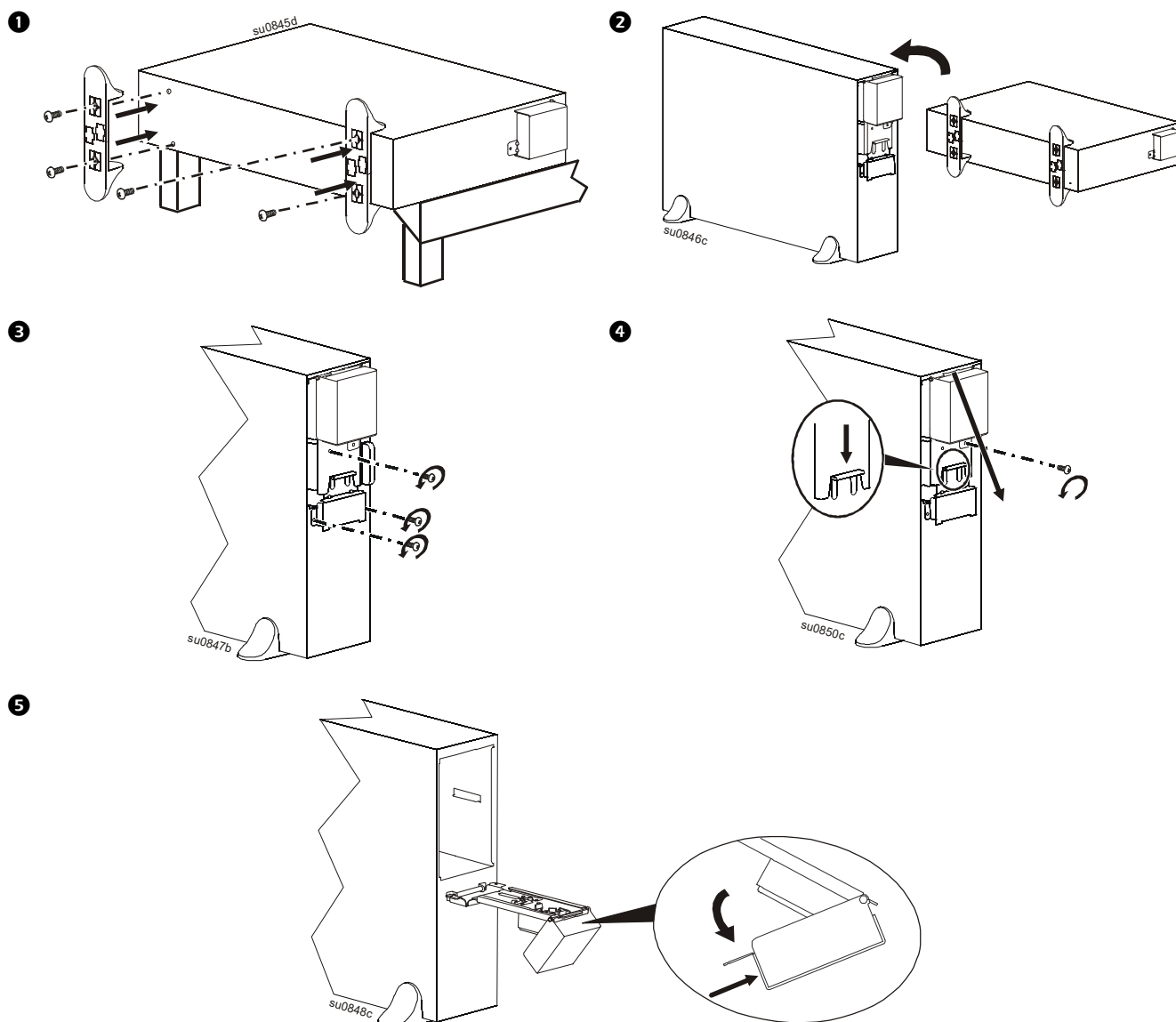
Instalace věž

⚠ VÝSTRAHA

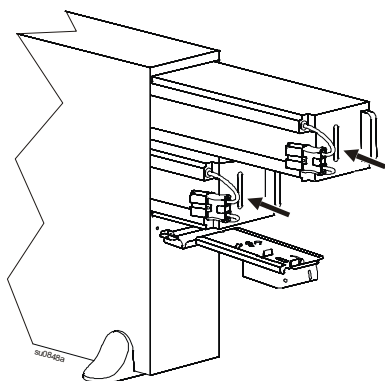
NEBEZPEČÍ PÁDU ZAŘÍZENÍ

- Zařízení je těžké. Každý modul baterie má hmotnost 17 kg (37 lb).
- Při jeho zvedání vždy postupujte v souladu se zásadami pro bezpečné zvedání a manipulaci.
- Před instalací UPS vyjměte bateriové moduly.
- Pomocí rukojeti bateriového modulu vysuňte nebo zasuňte bateriové moduly z přístroje UPS.
- Nezvedejte ani nepřenášejte bateriový modul za jeho rukojeť.

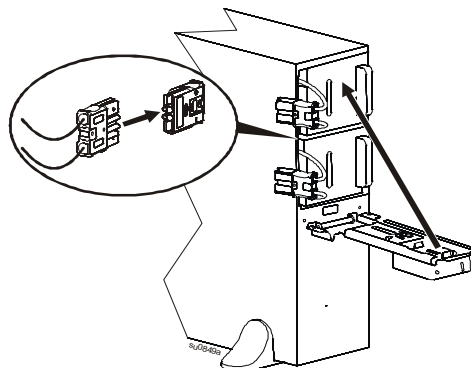
Nedodržení těchto pokynů může vést k poškození zařízení a lehkému či středně těžkému poranění.



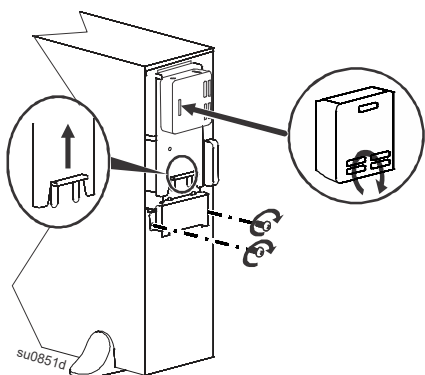
6



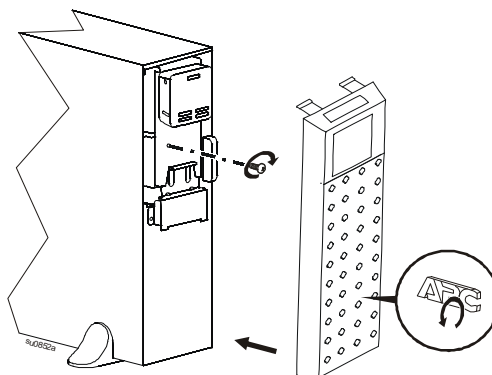
7 Po pevném připojení UPS k napájecímu okruhu (síti) proveďte kroky 7-9.



8 Panel displeje otočte po směru hodinových ručiček o jednu čtvrtinu otočení.



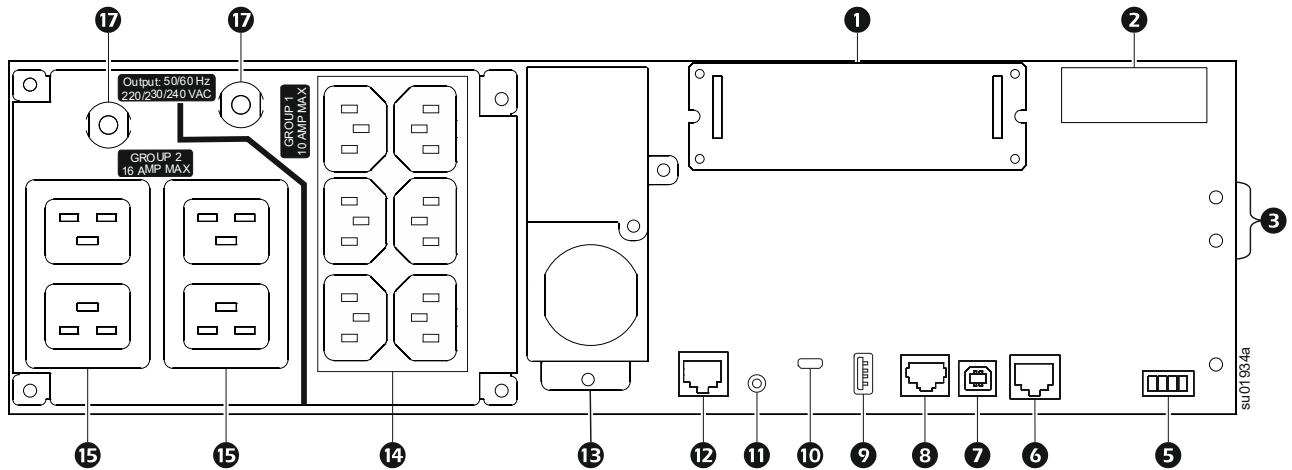
9



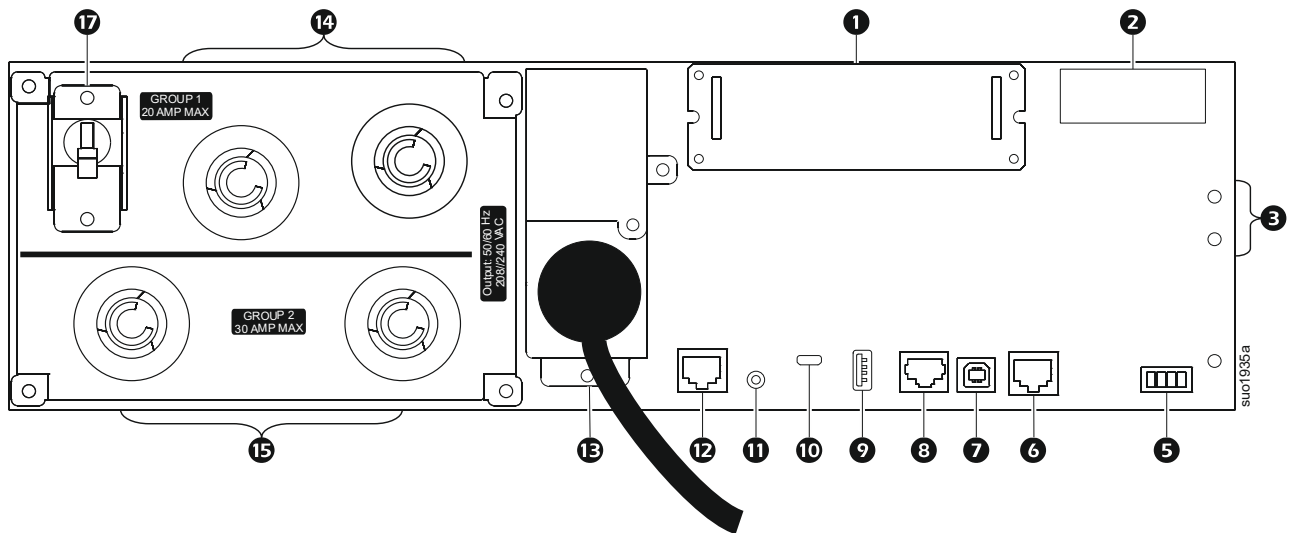
Prvky zadního panelu

Poznámka: Viz tabulka "Popis funkcí zadního panelu" na straně 15, která obsahuje popis čísel na obrázku zadního panelu v této příručce.

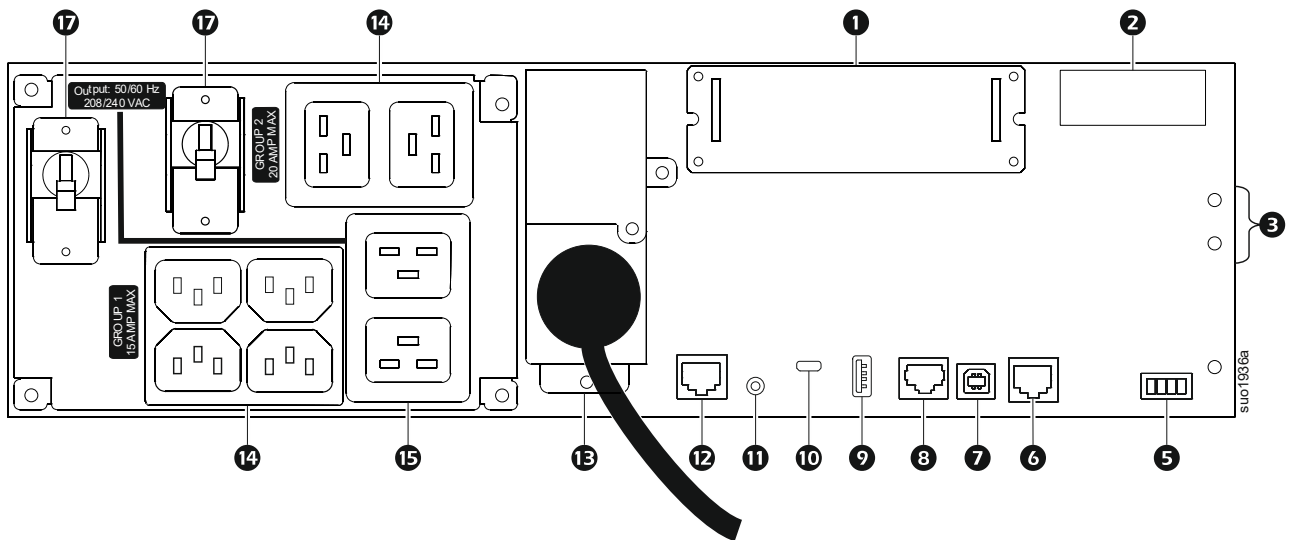
SRT5KXLI/SRT5KRMXLI



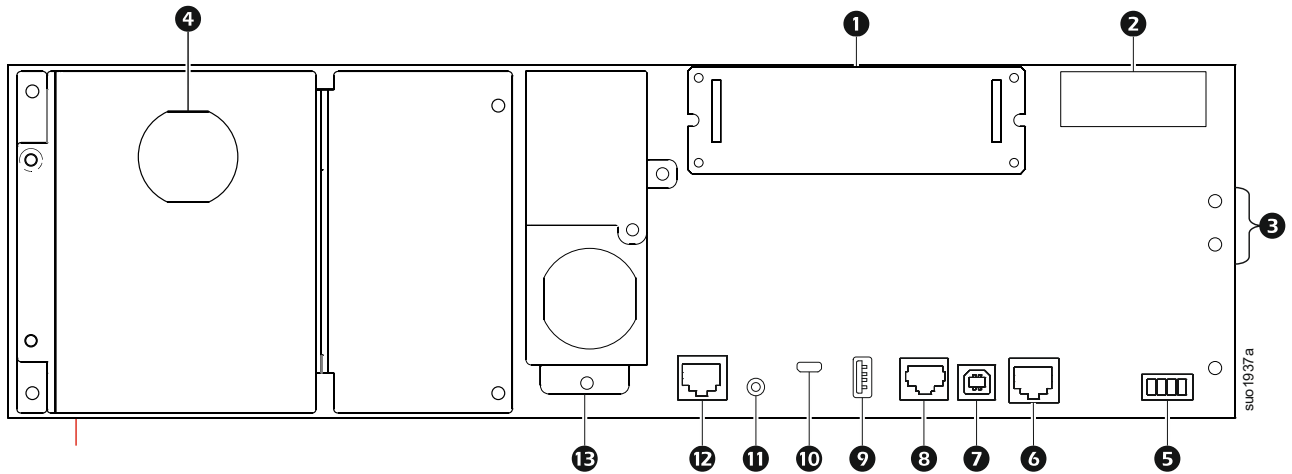
SRT5KXLT/SRT5KRMXLT



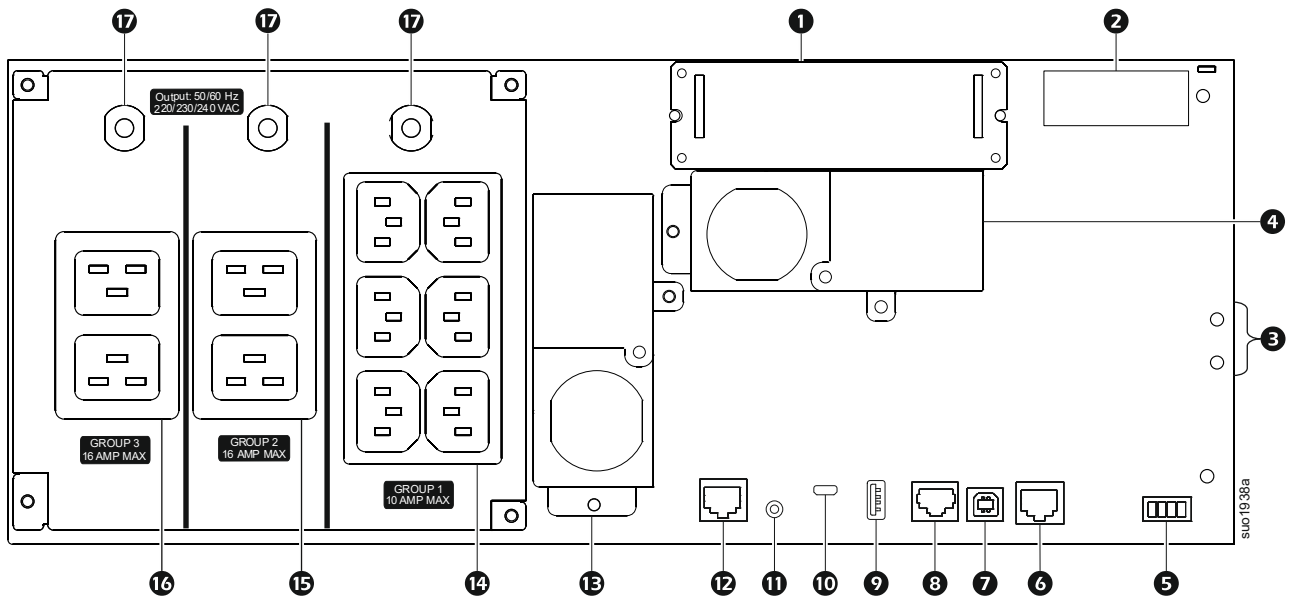
SRT5KXLT-IEC/SRT5KRMXLT-IEC



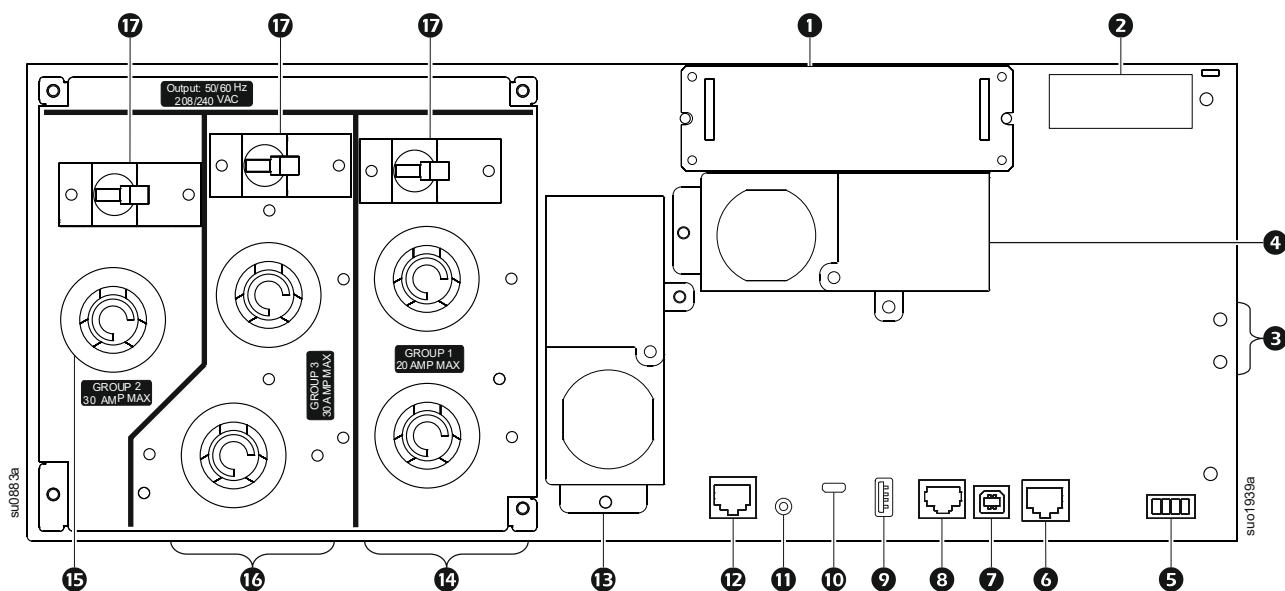
SRT5KRMXLW-HW



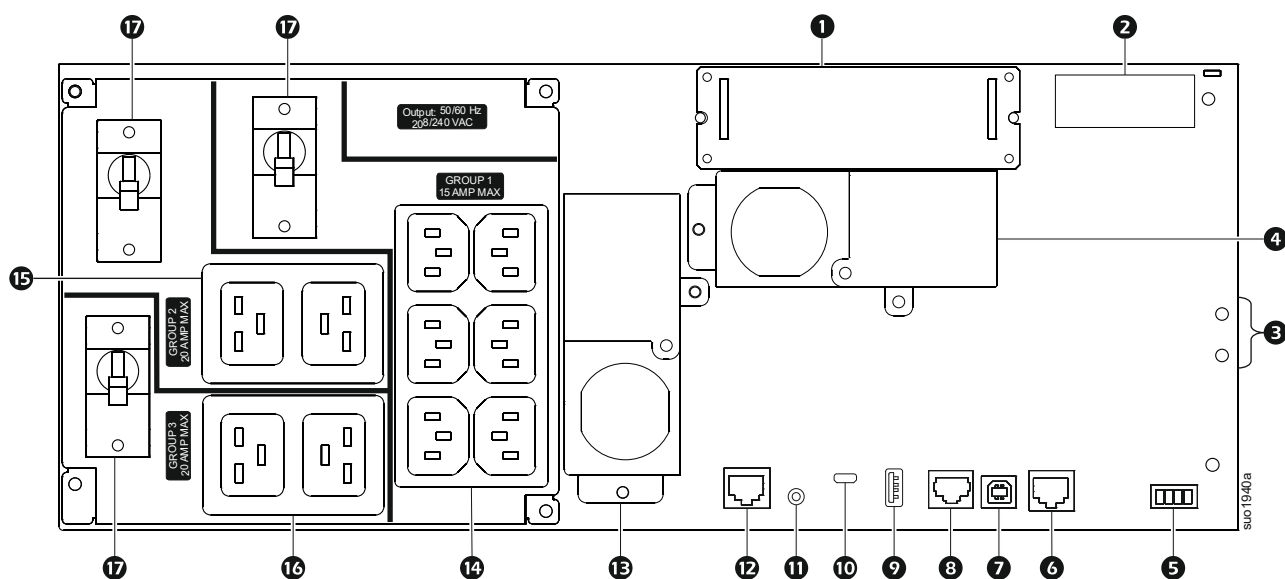
SRT6KXLI/SRT6KXRMXLI



SRT6KXLT/SRT6KRMXLT



SRT6KXLT-IEC/SRT6KRMXLT-IEC



Popis funkcí zadního panelu

1	Zásuvka SmartSlot	SmartSlot lze použít k připojení volitelného příslušenství pro správu.
2	Konektor pro připojení externí baterie a komunikační konektor	Pomocí kabelu externí baterie na XLBP připojte UPS a XLBP. XLBP umožňují delší provozní čas při výpadcích dodávek energie. UPS automaticky rozpozná až 10 externích bateriových sad.
3	Zemnicí šroub skříně	Jednotky UPS a XLBP jsou vybaveny uzemňovacími šrouby pro připojení uzemňovacích vodičů. Před připojením zemnicího vodiče odpojte jednotku UPS od elektrické sítě.

④	Svorkovnice pevného výstupu	Modely SRT5KRMXLW-HW, SRT6KXLI, SRT6KRMXLI, SRT6KXLT, SRT6KRMXLT, SRT6KXLT-IEC, SRT6KRMXLT-IEC jsou vybaveny svorkovnicí pevného výstupu. Specifikace pevného připojení viz "Schéma zapojení" na straně 17. Odpojte odlučovače. Používejte tlumení Snap-In (součástí dodávky).
⑤	Svorkovnice EPO	Svorkovnice pro nouzové vypnutí zdroje Emergency Power Off (EPO) umožňuje připojit jednotku UPS k centrálnímu systému EPO.
⑥	Sériový Port	Sériový port slouží ke komunikaci s UPS. Používejte pouze soupravy rozhraní dodávané nebo schválené firmou APC by Schneider Electric. Jakýkoli jiný kabel sériového rozhraní nebude kompatibilní s konektorem jednotky UPS.
⑦	UPS USB port	Port USB slouží k připojení serveru pro komunikaci s nativním operačním systémem nebo pro software pro komunikaci s UPS.
⑧	Univerzální v/v port	Slouží k připojení: <ul style="list-style-type: none"> • Snímač teploty AP9335T (součást dodávky) • Snímač teploty/vlhkosti AP9335TH (není součástí dodávky) • Vstupní/výstupní konektor relé AP9810 (není součástí dodávky), podporuje dva vstupní kontakty a jedno výstupní relé
⑨	USB port	Konektor pro USB flash drive.
⑩	Port konzole	Port konzole slouží ke konfiguraci funkcí síťové správy.
⑪	Resetovací tlačítko	Resetovací tlačítko slouží k restartování rozhraní síťové správy. Poznámka: Restartování rozhraní síťové správy nemá vliv na provoz UPS.
⑫	Síťový port	Síťový port slouží k připojení UPS k síti.
⑬	Kabel vstupního střídavého napájení nebo svorkovnice pevného vstupu	<ul style="list-style-type: none"> • Modely SRT5KXLT, SRT5KRMXLT, SRT5KXLT-IEC, SRT5KRMXLT-IEC jsou vybaveny továrně nainstalovanými vstupními napájecími kabely. • Všechny ostatní modely jsou vybaveny svorkovnicí pevného výstupu. Viz "Schéma zapojení" na straně 17. Odpojte odlučovače. Používejte tlumení Snap-In (součástí dodávky).
⑭	Říditelné výstupní skupiny 1	K těmto výstupům připojte elektronická zařízení.
⑮	Říditelné výstupní skupiny 2	K těmto výstupům připojte elektronická zařízení.
⑯	Říditelné výstupní skupiny 3	K těmto výstupům připojte elektronická zařízení.
⑰	Jistič	Dojde-li k přetížení, odpojte nepodstatná zařízení. Potom resetujte jistič.



Schéma zapojení

⚠ VÝSTRAHA


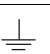
RIZIKO ÚRAZU ELEKTRICKÝM PROUDEM

- Dodržujte veškeré elektrotechnické předpisy pro danou zemi a oblast.
- Zapojení pevných obvodů musí provést kvalifikovaný elektrikář.
- Použijte modul snap-in odlehčení dodaný s jednotkou
- UPS musí být pevně připojena k větvi okruhu, která je vybavena jističem se specifikacemi podle následujících tabulek.
- Skutečný průřez vodiče musí odpovídat požadované proudové kapacitě a státním a místním elektrotechnickým předpisům.
- Doporučený utahovací moment šroubů svorkovnice vstupu: 16 lbf-palec (2 Nm).



Nedodržení těchto pokynů může vést k poškození zařízení a lehkému či středně těžkému poranění.

Modely SRT5K/6KXLT/SRT5K/6KXLT-IEC	
Vstupní připojení	Vodiče k L1, L2, 
Zapojení výstupů	Vodiče k L1, L2, 

System	Kabeláž	Napětí	Proud plná zátěž, jmenovitý	Externí jistič na vstupu, (běžný)	Dimenze vodičů, typická
SRT5KXLT SRT5KRMXLT SRT5KXLT-IEC SRT5KRMXLT-IEC	Vstup	208/240 Vstř.	24 A	30 A/2-pólový	L6-30 (dodáno s UPS)
	Výstup				
SRT6KXLT SRT6KRMXLT SRT6KXLT-IEC SRT6KRMXLT-IEC	Vstup	208/240 Vstř.	33 A	50 A/2-pólový	6 AWG
	Výstup		29 A		

Modely SRT5KXLI/SRT6KXLI	
Vstupní připojení	Jednofázové: Vodiče k L, N, 
Zapojení výstupů	Vodiče k L, N 

System	Kabeláž	Napětí	Proud plná zátěž, jmenovitý	Externí jistič na vstupu, (běžný)	Dimenze vodičů, typická
SRT5KXLI SRT5KRMXLI	Vstup	220/230/240 Vstř.	24 A	40 A/2-pólový	6 mm ²
	Výstup				
SRT6KXLI SRT6KRMXLI	Vstup	220/230/240 Vstř.	30 A	50 A/2-pólový	10 mm ²
	Výstup		28 A		

SRT5KRMXLW-HW	
Vstupní připojení	Jednofázové: Vodiče k L, L2/N, 
Zapojení výstupů	Vodiče k L1, L2/N 

System	Kabeláž	Napětí	Proud plná zátěž, jmenovitý	Externí jistič na vstupu, (běžný)	Dimenze vodičů, typická
SRT5KRMXLW-HW	Vstup	208/220/230/ 240 Vstř.	26 A	40 A/2-pólový	6 mm ² (8 AWG)
	Výstup		24 A		

Zapojení UPS

VÝSTRAHA

RIZIKO ÚRAZU ELEKTRICKÝM PROUDEM

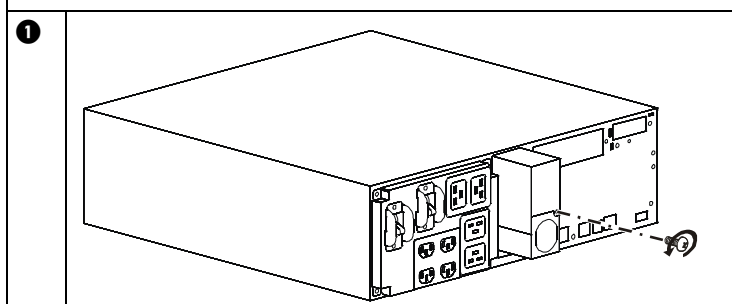
- Před instalováním nebo opravou UPS nebo připojeného vybavení vypněte hlavní sít'ový jistič.
- Před instalováním nebo opravou UPS nebo připojeného vybavení odpojte vnitřní a vnější baterie.
- UPS obsahuje vnitřní a vnější baterie, které mohou představovat riziko úrazu elektrickým proudem i v případě, že jsou odpojeny od hlavního napájení.
- Pevně připojené a připojitelné výstupy střídavého napájení UPS mohou být kdykoli pod napětím vzdáleným nebo automatickým ovládním.
- Před prováděním oprav některého vybavení odpojte vybavení od UPS.
- Nepoužívejte UPS jako bezpečnostní vypínač.
- Používejte tlumení Snap-In dodané spolu se zbožím.

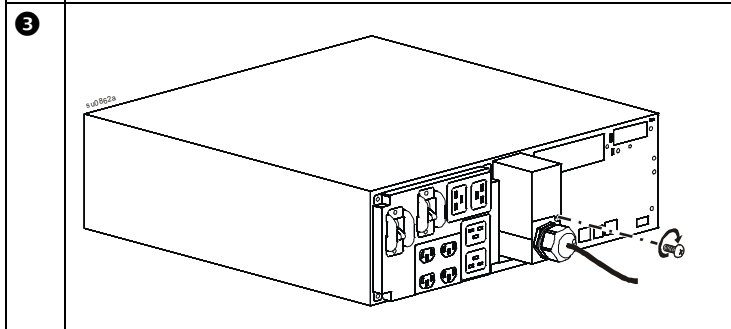
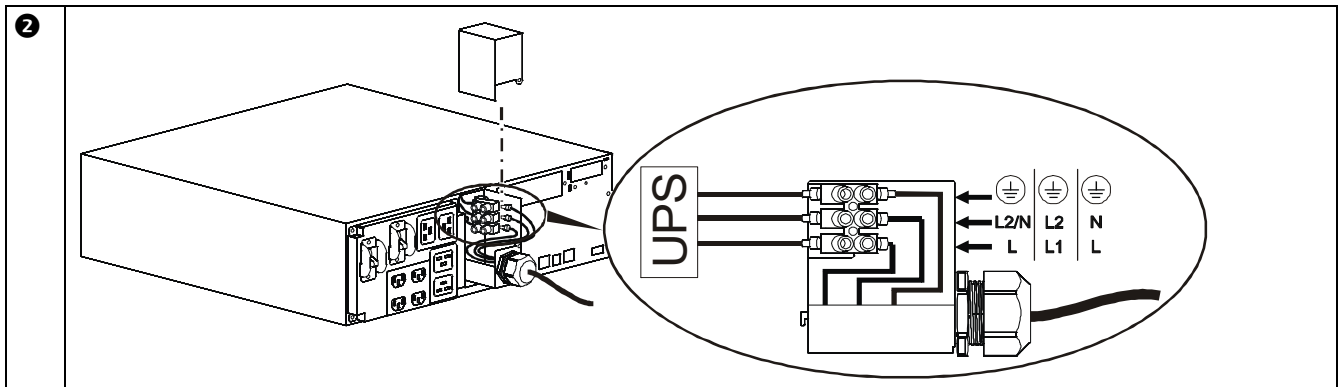
Nedodržení těchto pokynů může vést k poškození zařízení a lehkému či středně těžkému poranění.

Pevné připojení vstupu

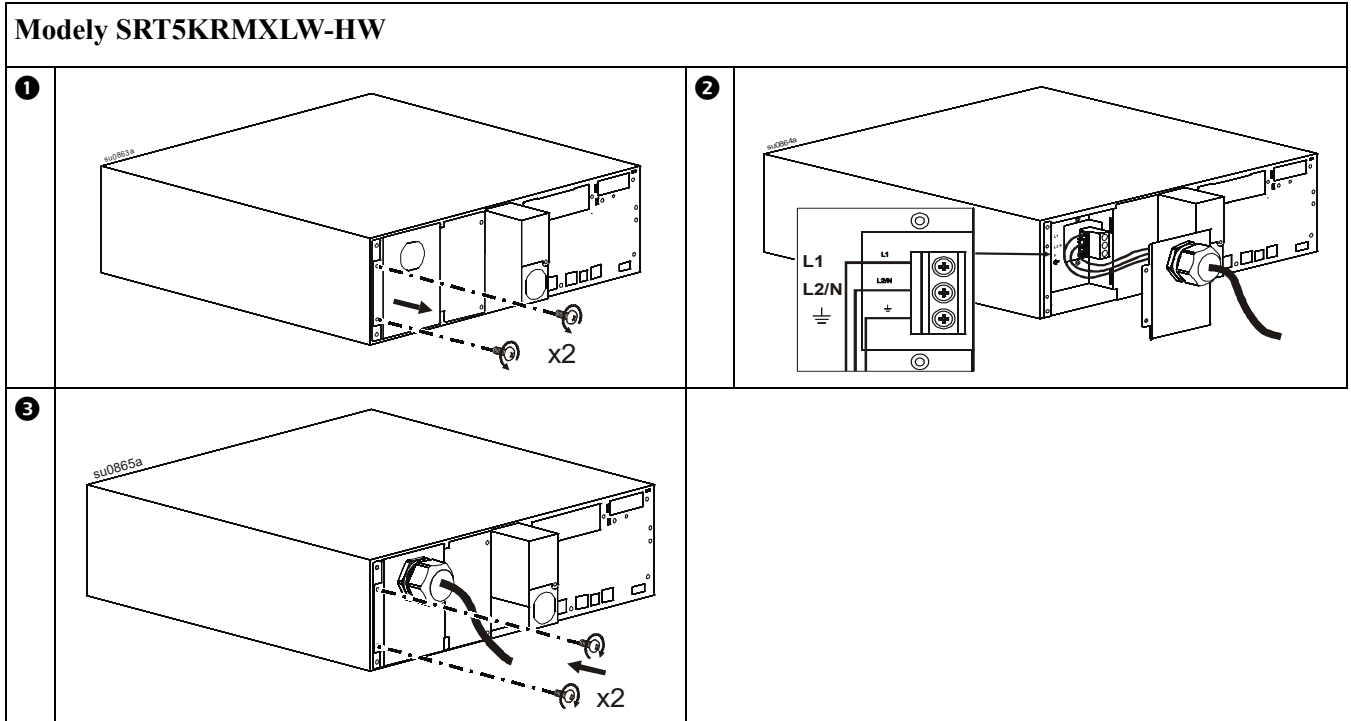
Modely SRT5K/6K

Odstraňte 35 mm (1,38 palce) vymačkávacích panelů.





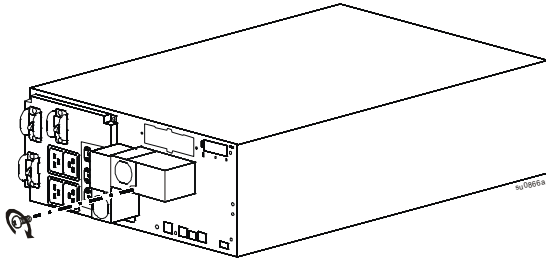
Pevné připojení výstupu



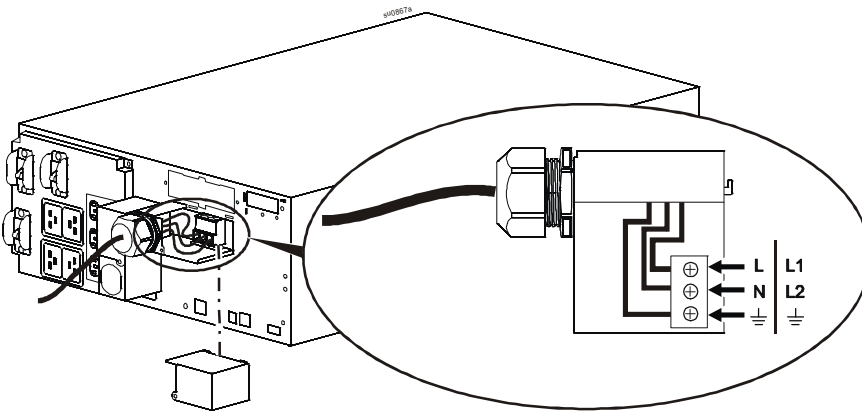
Modely SRT6K

Odstraňte 38,1 mm (1,5 palce) vmačkávacích panelů.

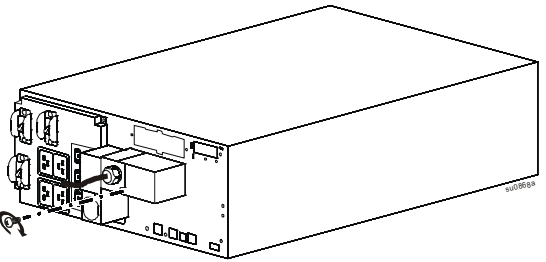
1



2



3



Konfigurace jednotky UPS

Připojení prvku pro nouzové vypnutí

Pokyny pro připojení nouzového vypínače (EPO) naleznete v návodu k obsluze a údržbě. Chcete-li stáhnout Návod k Obsluze a Údržbě.

1. Přejděte na <https://www.apc.com/us/en/country-selector>.
2. Vyberte svou polohu.
3. Do vyhledávacího pole zadejte "Návod k Obsluze a Údržbě <Model Name>".

Konfigurace skupin řízených zásuvek

Výstupy na UPS jsou rozděleny do skupin. Chcete-li konfigurovat funkce řízených výstupů, použijte nabídky **Upřesnit** na displeji a přejděte na: **Hlavní nabídka > Konfigurace > Výstupy > Výstupní skupina**.






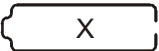





Rozhraní displeje UPS

<p>1 Tlačítko ON/OFF</p> <p>Světelná signalizace tlačítka:</p> <ul style="list-style-type: none"> - Nesvídí, jednotka UPS a výstupní napájení jsou vypnuté - Svítí bíle, jednotka UPS a výstupní napájení jsou zapnuté - Svítí červeně, jednotka UPS je zapnutá a výstupní napájení je vypnuté 	
<p>2 Ikona zatížení Ikona deaktivace/ztlumení zvukového alarmu</p>	
<p>3 Informace o stavu UPS</p>	
<p>4 Ikony provozního režimu</p>	
<p>5 Tlačítko ESCAPE</p>	
<p>6 Tlačítko ENTER</p>	
<p>7 Tlačítka UP/DOWN</p>	
<p>8 Ikony stavu říditelných výstupních skupin</p>	
<p>9 Ikony stavu baterie</p>	

Používání rozhraní displeje UPS

Pomocí tlačítek UP/DOWN procházejte možností. Stisknutím tlačítka OK přijmete vybranou možnost. Stisknutím tlačítka ESC se vrátíte na předchozí nabídku.

<p>Ikony na displeji LCD se mohou lišit v závislosti na verzi nainstalovaného firmwaru.</p>	
	<p>Ikona zatížení: Počet svítících proužků signalizuje přibližné procento využití kapacity zatížení. Každý proužek představuje 16% zatížení.</p>
	<p>Ikona ztlumení: Ukazuje, že akustický signál je deaktivovaný/ztlumený.</p>
<p>Informace o stavu UPS</p> <p>Pole s informacemi o stavu obsahuje klíčové informace o stavu UPS. V nabídce Standardní může uživatel vybrat jednu z následujících obrazovek.</p> <p>V nabídce Rozšířená lze procházet následujících pět obrazovek.</p> <ul style="list-style-type: none"> • Vstupní napětí • Výstupní napětí • Výstupní kmitočet • Zátěž • Doba běhu <p>V případě události UPS bude zobrazení stavu aktualizováno a bude definována událost nebo podmínka, ke které došlo. V závislosti na závažnosti akce nebo na podmínce svítí obrazovka žlutě, pokud indikuje zprávu, a červeně, pokud indikuje výstrahu.</p>	

Ikony provozního režimu	
	Režim síťového napájení: UPS dodává upravený proud ze sítě připojeným zařízením.
	Režim přemostění: UPS se nachází v režimu přemostění a připojená zařízení jsou napájena ze sítě, pokud se vstupní napětí a frekvence nacházejí v nakonfigurovaných limitech.
	Úsporný režim: V Úsporný režimu je síťové napájení odesíláno přímo k zátěži. V případě výpadku síťového napájení dojde k přerušení napájení zátěže do 10 ms, zatímco se UPS přepne do režimu síťového napájení . Při aktivaci Úsporný režimu je třeba zohlednit zařízení, která mohou být citlivá na odchylky napájení.
Ikona stavu UPS	
	Režim napájení z baterie: UPS napájí připojená zařízení z baterie.
	Jednotka UPS zjistila interní chybu baterie. Postupujte podle pokynů na displeji.
	Jednotka UPS zjistila kritickou chybu baterie. Blíží se konec životnosti baterie a je nutno ji vyměnit.
	Signalizuje výstrahu UPS, jež vyžaduje vaši pozornost.
Ikony říditelných výstupních skupin	
	Dostupné napájení říditelných výstupních skupin: Číslo vedle ikony ukazuje specifické výstupní skupiny, které mají k dispozici napájení. Blikající ikona signalizuje přepnutí výstupní skupiny z OFF na ON se zpožděním.
	Nedostupné napájení říditelných výstupních skupin: Číslo vedle ikony ukazuje specifické výstupní skupiny, které nemají k dispozici napájení. Blikající ikona signalizuje přepnutí výstupní skupiny z ON na OFF se zpožděním.
Ikony stavu baterie	
	Stav nabití baterie: Ukazuje stav nabití baterie.
	Probíhá nabíjení baterie: Ukazuje nabíjení baterie.

Přehled nabídek

Rozhraní displeje obsahuje **standardní** a **rozšířenou** nabídku. Preference pro volby **standardní** nebo **rozšířené** nabídky se provádějí během výchozí instalace a lze je kdykoli změnit v nabídce **Konfigurace**.

Standardní nabídky obsahují nejčastěji používané možnosti.

Rozšířené nabídky poskytují další možnosti.

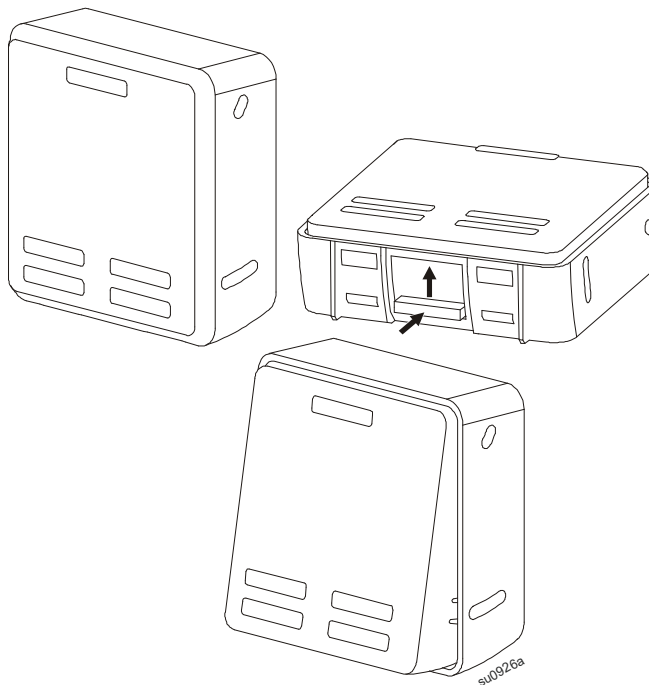
Poznámka: Skutečné obrazovky nabídek se mohou lišit podle modelu a verze firmwaru.

Podrobné pokyny pro konfigurování nabídky viz návod na použití UPS.

Nastavení úhlu displeje LCD

Úhel displeje LCD lze upravit pro snadné sledování zobrazeného obsahu.

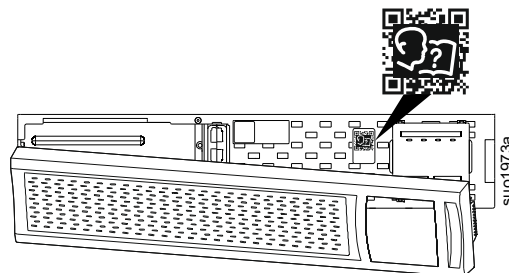
1. Sejměte přední rámeček.
2. Vyhledejte tlačítko na spodní straně panelu displeje.
3. Stiskněte tlačítko a vysuňte dolní stranu displeje LCD ven. Když displej dosáhne maximálního úhlu, zazní cvaknutí.



Umístění QR kódu pro Uživatelský Dokument

QR kód pro stahování uživatelských dokumentů je umístěn za předním panelem.

1. Otevřete přední panel.
2. Naskenujte QR kód.
3. Klikněte na "Documentation".
4. Klikněte na "Asset Lifecycle Documents".
5. Klikněte na požadovaný dokument.



Vybrané modely mají ENERGY STAR® kvalifikaci.
Víc informací na www.apc.com

Informace o zákaznické podpoře a záruce jsou k dispozici na webových stránkách společnosti APC www.apc.com.

© 2022 APC by Schneider Electric. Název APC, logo APC, Smart-UPS a PowerChute vlastní společnosti Schneider Electric Industries S.A.S. nebo jejich sesterské společnosti. Všechny ostatní ochranné známky jsou majetkem příslušných vlastníků.

CS 990-5090G
09/2022