

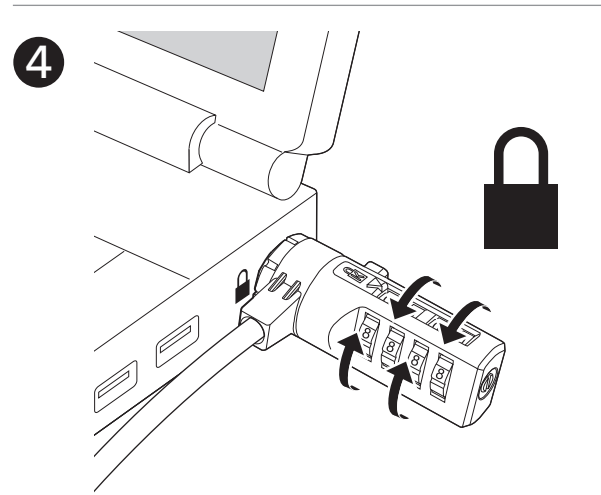
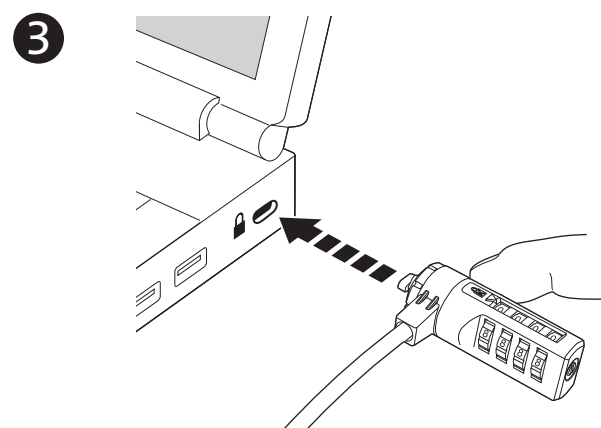
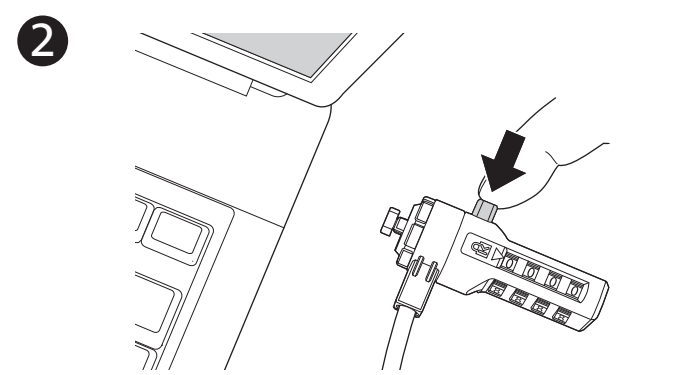
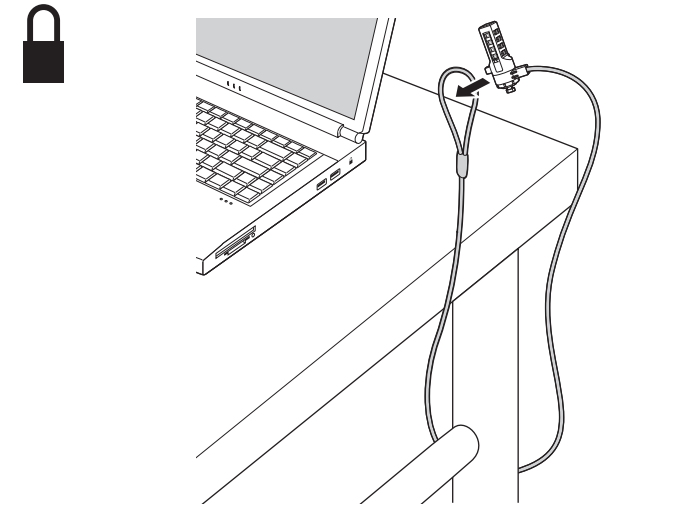
! IMPORTANT! REGISTER YOUR COMBINATION! / IMPORTANT! ENREGISTREZ VOTRE COMBINAISON! WICHTIG! REGISTRIEREN SIE IHRE KOMBINATION! BELANGRIJK! REGISTRER UW COMBINATIE! IMPORTANTE! REGISTRARE LA COMBINAZIONE! IMPORTANTE! REGISTRAR SU COMBINACIÓN! FONTOS! REGISZTRÁLJA A KOMBINÁCIÓJÁT! DŮLEŽITÉ! ZAREGISTRUJTE SI SVOU KOMBINACII! UWAGA! ZMIEN SWÓJ SZYFR! ВАЖНО! КОДОВАЯ КОМБИНАЦИЯ ДОЛЖНА БЫТЬ ЗАРЕГИСТРИРОВАНА! IMPORTANTE! REGISTRE A SUA COMBINAÇÃO!

1 2 3 4

register.kensington.com

#

1 Locking / Verrouillage / Abschließen / Vergrendelen / Blocco / Bloqueo / Zárás / Uzamknuti / Blokowanie / Блокировка / Bloqueo



For maximum security be sure to turn all dials to a random configuration after securing the lock to your laptop.

Pour une sécurité optimale, tournez toutes les molettes sur une combinaison aléatoire après avoir sécurisé le verrou sur votre ordinateur portable.

Stellen Sie sicher, alle Tastenfelder wahlweise zu konfigurieren, nachdem Sie das Schloss an Ihrem Laptop gesichert haben. So erhalten Sie maximale Sicherheit.

Voor een maximale beveiliging dient u ervoor te zorgen dat u alle cijfers instelt op een willekeurige configuratie nadat u het slot hebt vastgezet op uw laptop.

Per la massima sicurezza, accertarsi di impostare una combinazione casuale dopo aver fissato il lucchetto sul laptop.

Para obtener el máximo de seguridad, asegúrese de girar todas las ruedas de forma aleatoria tras fijar el candado a su portátil.

A maximális biztonság érdekében, miután a zárat a laptopjához rögzítette, az összes tárcsát forgassa el egy véletlenszerű konfigurációba.

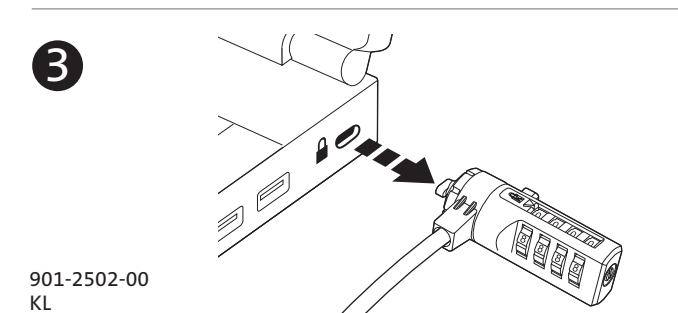
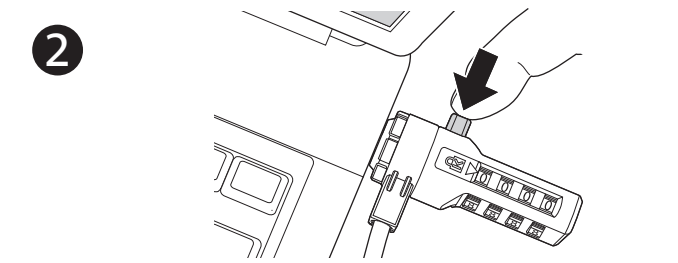
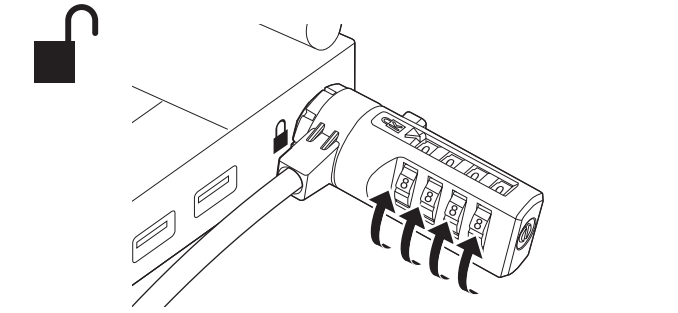
Chcete-li dosáhnout maximální bezpečnosti, zajistěte, aby po uzamknutí notebooku byla všechna čísla otočena na náhodnou konfiguraci.

Dla zapewnienia maksymalnego bezpieczeństwa upewnij się, że po założeniu blokady na laptopie wszystkie pokręta zostały ustawione w losowych pozycjach.

После установки замка выберите случайную кодовую комбинацию для защиты портативного компьютера.

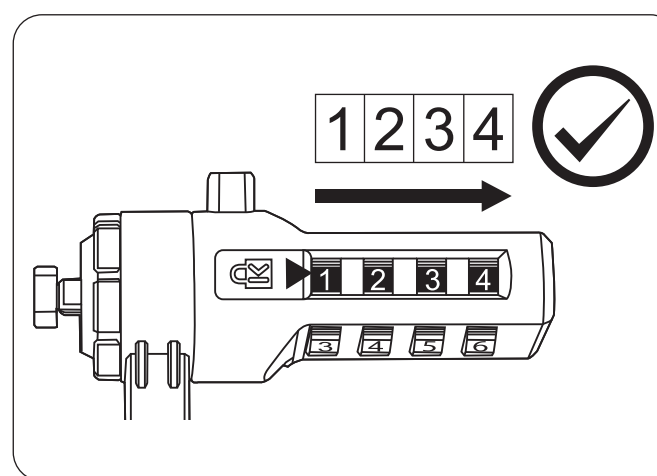
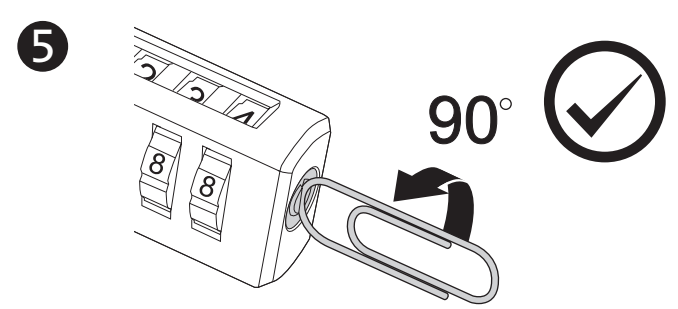
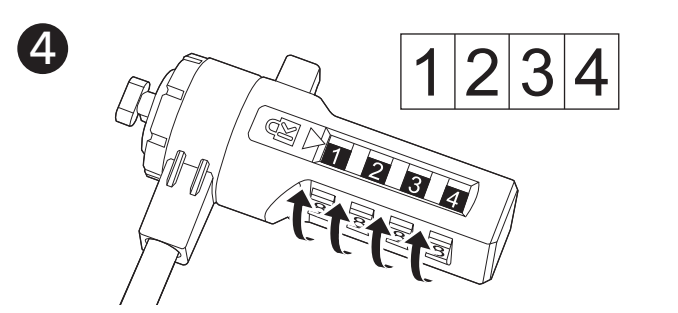
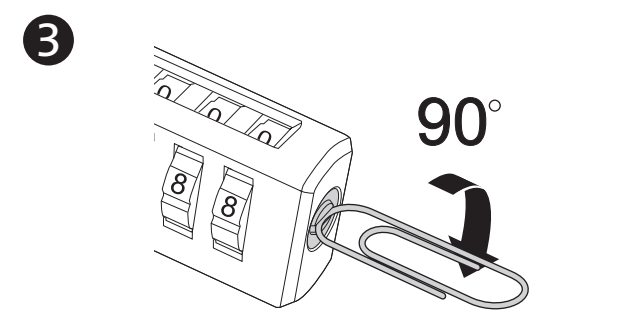
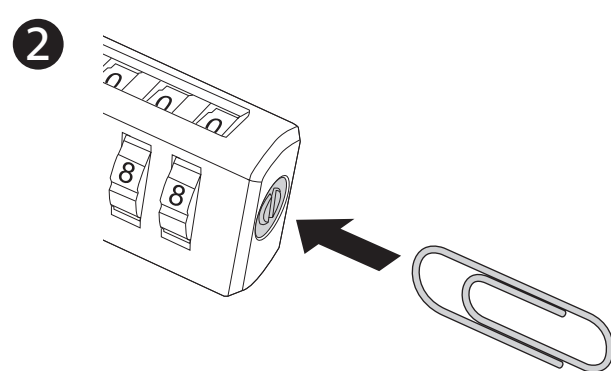
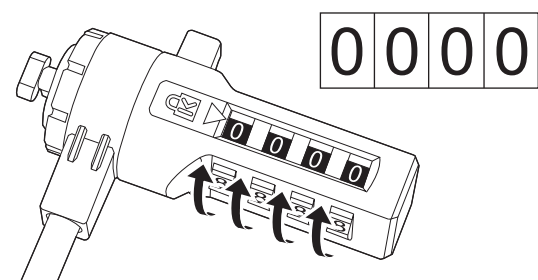
Para obter o máximo de segurança, certifique-se de que roda todos os discos giratórios para uma posição aleatória após prender o cadeado ao seu computador portátil.

1 Unlocking / Déverrouillage / Entsperren / Ontgrendelen / Sblocco / Desbloqueo / Nyitás / Odemknuti / Odblokovywanie / Снятие блокировки / Desbloqueo



901-2502-00
KL

1 Reset combination / Réinitialisez la combinaison / Kombination zurücksetzen / Combinatie opnieuw instellen / Reimpostare la combinazione / Restablecer combinación / Kombináció visszaállítása / Vynulovat kombinaci / Zmien szifr / Установите нули / Redefinir a combinação



Kensington and the ACCO name and design are registered trademarks of ACCO Brands. The Kensington Promise is a service mark of ACCO Brands. All other registered and unregistered trademarks are the property of their respective owners.

©2011 Kensington Computer Products Group, a division of ACCO Brands. Any unauthorized copying, duplicating, or other reproduction of the contents hereof is prohibited without written consent from Kensington Computer Products Group. All rights reserved. 07/11

TWO YEAR LIMITED WARRANTY For technical support visit www.kensington.com
Your tool support technique www.kensington.com
The Kensington Promise™

Complete warranty terms are available at: www.warranty.kensington.com

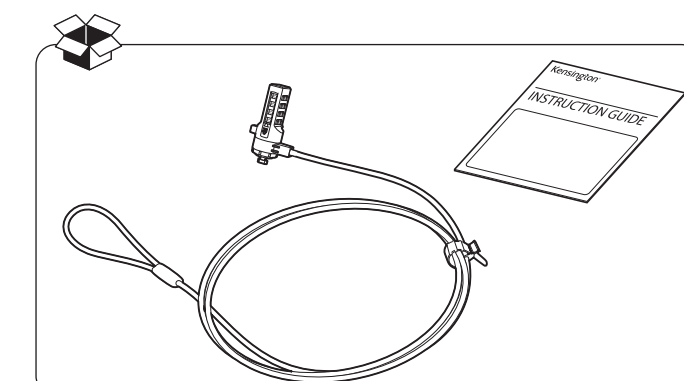
Kensington Computer Products Group A Division of ACCO Brands 313 West Oakland Drive, Redwood Shores, CA 94065	ACCO Brands Europe Oxford House Aylesbury Bucks, HP21 8JZ United Kingdom	ACCO Brands Canada 15 Princes Court Brimpton Ontario, L6S 6B7 Canada	ACCO Australia Level 2, Blvd 01 Bulandy NSW 2019 PO Box 311 Rosebery NSW 1445 Australia
---	---	---	---

Kensington®

Combination Laptop Lock

INSTRUCTION GUIDE
GUIDE D'INSTRUCTIONS
BEDIENUNGSANLEITUNG
HANDLEIDING
MANUALE DI ISTRUZIONI
MANUAL DE INSTRUCCIONES

HASZNÁLATI ÚTMUTATÓ
PRÍRUČKA S POKYNY
INSTRUKCJA OBSŁUGI
РУКОВОДСТВО ПОЛЬЗОВАТЕЛЯ
MANUAL DE INSTRUÇÕES



Register Now!
Enregistrez maintenant!
Jetzt registrieren!
Nu registreren
Registrar ahora
Registra adesso

Regisztráljon most!
Zaregistrujte se nyní!
Zaregistruj się!
Зарегіструйтесь!
Regíste-se agora!

register.kensington.com