



คู่มือการใช้

ภาษาไทย

APC Smart-UPS[®] XL

SUA48XLBP

ชนิดตั้งและชนิดยึดเข้ากับชั้น 5U
ชุดแบตเตอรี่ภายนอก

บทนำ

ข้อมูลเกี่ยวกับชุดแบตเตอรี่ภายนอก

ชุดแบตเตอรี่ภายนอกรุ่น SUA48XLBP ของ American Power Conversion (APC)[®] ต่อเข้ากับเครื่อง APC Smart-UPS[®] ซึ่งสามารถป้องกันอุปกรณ์อิเล็กทรอนิกส์จากภาวะไฟดับ ไฟไหม้ ไฟตก และไฟกระชาก เครื่อง UPS และชุดแบตเตอรี่ภายนอกจะจ่ายกระแสไฟอย่างต่อเนื่องจากแบตเตอรี่ จนกว่าแรงดันไฟฟ้าระบบอาคารจะกลับคืนสู่ระดับที่ปลอดภัยหรือจนกว่าแบตเตอรี่จะหมด

การเปิดบรรจุภัณฑ์

ควรอ่านคำแนะนำด้านความปลอดภัยก่อนที่จะทำการติดตั้งชุดแบตเตอรี่ภายนอก


ตรวจสอบคู่มือก่อนว่าตรงตามใบเสร็จหรือไม่ หากมีการชำรุดเสียหายเกิดขึ้น ให้แจ้งบริษัทขนส่งหรือบริษัทตัวแทนจำหน่ายทราบทันที

วัสดุบรรจุภัณฑ์สามารถนำมารีไซเคิลได้ กรุณาเก็บรักษาไว้เพื่อนำกลับมาใช้ใหม่ หรือกำจัดทิ้งตามวิธีที่เหมาะสม

ตรวจสอบอุปกรณ์ภายในบรรจุภัณฑ์ :

- ชุดแบตเตอรี่ภายนอก
- ฝาครอบด้านหน้า
- ชุดอุปกรณ์ประกอบ ได้แก่ :
 - สกรู 8 ตัว สำหรับยึดชุดอุปกรณ์เข้ากับชั้น
 - สกรูหัวแบน 5/16 นิ้ว (.8 ซม.) 8 ตัว สำหรับยึดแกนสลักเข้ากับรางชุดติดตั้ง (ใช้เฉพาะชั้นติดตั้งแบบสี่เสาเท่านั้น)
 - สกรูหัวแบน 5/8 นิ้ว (1.6 ซม.) 8 ตัว ใช้ยึดสลักแบบชนิดยึดเข้ากับชั้นเข้ากับชุดอุปกรณ์
 - น็อตแบบปลดเร็ว 8 ตัว
 - แกนสลัก 2 ตัว (ใช้เฉพาะชั้นติดตั้งแบบสี่เสาเท่านั้น)
 - สลักแบบชนิดยึดเข้ากับชั้น 2 ตัว
 - เอกสารเกี่ยวกับผลิตภัณฑ์
 - ซีดีคู่มือการใช้งาน Smart-UPS[®]
 - ข้อมูลด้านความปลอดภัย
 - ข้อมูลการรับประกันสินค้า

ข้อกำหนด

อุณหภูมิ เมื่อใช้งาน เมื่อเก็บรักษา	32° ถึง 104° F (0° ถึง 40° C) 5° ถึง 86° F (-15° ถึง 30° C) ชาร์จแบตเตอรี่ทุก ๆ 6 เดือน 86° ถึง 113° F (30° ถึง 45° C) ชาร์จแบตเตอรี่ทุก ๆ 3 เดือน	UPS ได้รับการออกแบบมาให้ใช้ภายในอาคารเท่านั้น เลือกติดตั้งในบริเวณที่แข็งแรงพอที่จะรับน้ำหนักได้ ห้ามใช้งานอุปกรณ์ในบริเวณที่มีฝุ่นมาก, มีอุณหภูมิหรือความชื้นเกินขีดจำกัดที่กำหนดไว้ ปัจจัยด้านสิ่งแวดล้อมอื่นๆ ที่ส่งผลกระทบต่ออายุการใช้งานแบตเตอรี่ ได้แก่ อุณหภูมิสูง, ระบบไฟฟ้าอาคารไม่ดี รวมทั้งช่วงการจ่ายไฟที่สั้นๆ ก็จะทำให้อายุการใช้งานแบตเตอรี่ลดลง
ขีดจำกัดความสูง เมื่อใช้งาน เมื่อเก็บรักษา	10,000 ฟุต (3,000 ม.) 50,000 ฟุต (15,240 ม.)	
ความชื้น	ความชื้นสัมพัทธ์ 0 ถึง 95% ไม่มีการควบแน่น	
น้ำหนัก	150 ปอนด์ (68 กก.) พร้อมโมดูลแบตเตอรี่ 40 ปอนด์ (18 กก.) ไม่มีโมดูลแบตเตอรี่ 27 ปอนด์ (12 กก.) โมดูลแบตเตอรี่แต่ละโมดูล	150 ปอนด์ (68 กก.) 
จำนวนสูงสุดของชุดแบตเตอรี่ภายนอกที่ใช้ได้กับ Smart-UPS XL		10

หมายเหตุ : อุปกรณ์ทุกชิ้นจะมีหมายเลขรุ่นและหมายเลขลำดับการผลิตอยู่บนป้ายที่แฉงด้านหลัง ในบางรุ่น อาจจะมีป้ายข้อมูลเพิ่มเติมติดอยู่ที่ตัวเครื่องได้ฝาครอบด้านหน้า

ฝ่ายบริการลูกค้าทั่วโลกของ APC

คุณสามารถขอรับบริการจากฝ่ายบริการลูกค้าสำหรับ UPS หรือผลิตภัณฑ์ APC อื่นๆ ได้โดยไม่ต้องเสียค่าใช้จ่ายใดๆ ดังนี้ :

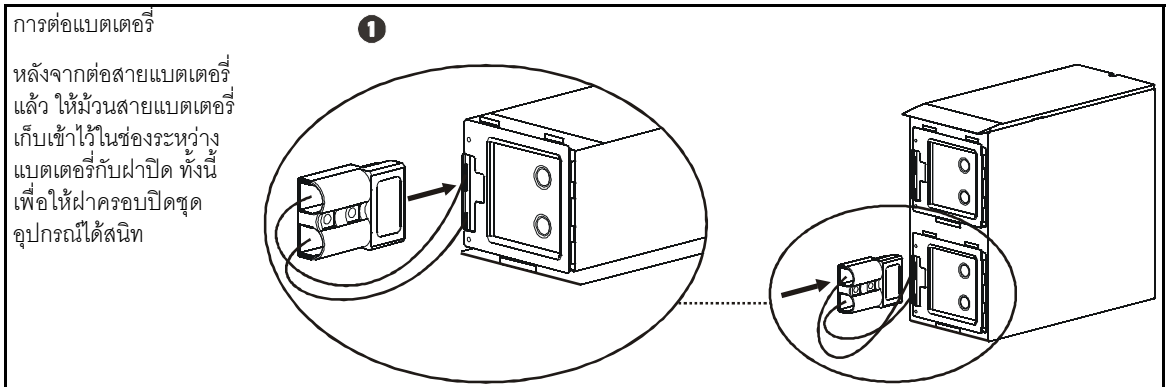
- เข้าไปที่เว็บไซต์ของ APC เพื่ออ่านเอกสารที่อยู่ในฐานข้อมูลของ APC และเพื่อยืนยันคำร้องการขอรับบริการจากฝ่ายบริการลูกค้า
 - www.apc.com
(สำนักงานใหญ่ของบริษัทฯ) จะเชื่อมต่อกับเว็บไซต์ของ APC ซึ่งเป็นเว็บไซต์ของประเทศนั้นๆ เพื่อให้บริการข้อมูลฝ่ายบริการลูกค้า
 - www.apc.com/support การค้นหาการบริการข้อมูลทั่วโลกจากฐานข้อมูลของ APC และการใช้บริการข้อมูลผ่านอินเทอร์เน็ต (E-Support)
- ติดต่อฝ่ายบริการลูกค้า APC ได้โดยใช้โทรศัพท์หรืออีเมล
สำหรับข้อมูลเกี่ยวกับศูนย์บริการประจำท้องถิ่น และศูนย์บริการของแต่ละประเทศ :
สำหรับข้อมูลเพิ่มเติม ให้ไปที่ www.apc.com/support/contact

ติดต่อตัวแทนจำหน่าย หรือผู้จัดจำหน่ายของ APC ที่คุณได้ซื้อผลิตภัณฑ์ APC ด้วยเพื่อขอข้อมูลเพิ่มเติมเกี่ยวกับการขอรับบริการจากฝ่ายบริการลูกค้าท้องถิ่น

การติดตั้ง

ชุดอุปกรณ์จะถูกจัดส่งมาในลักษณะดัง

การติดตั้งสำหรับเครื่องชนิดตั้ง

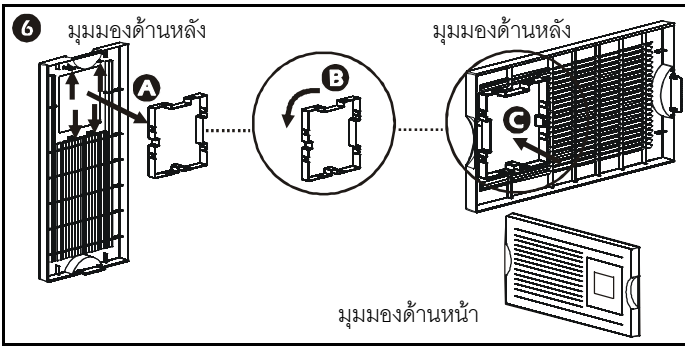
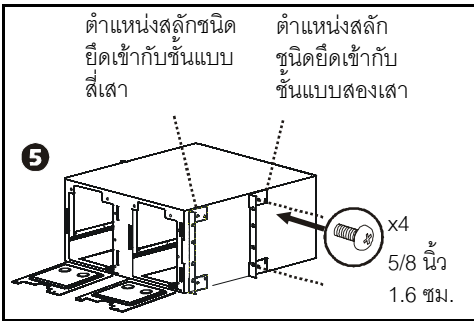
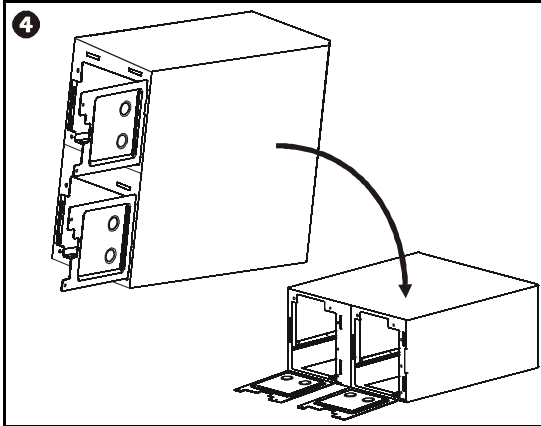
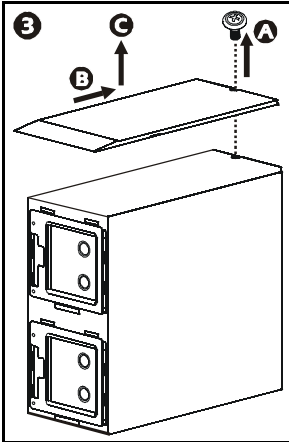
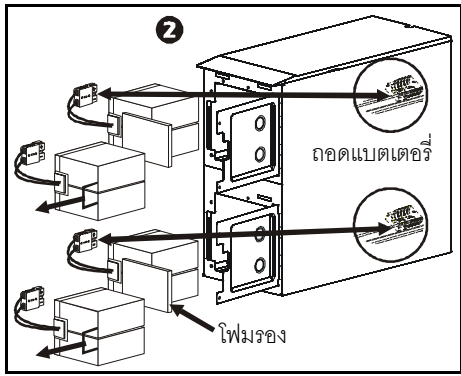
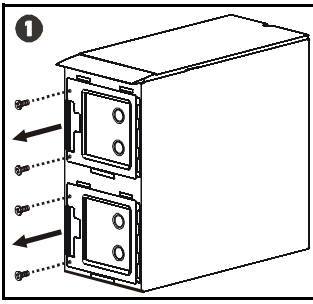


การติดตั้งสำหรับเครื่องแบบชนิดยึดเข้ากับชั้น

ชุดอุปกรณ์นี้ได้รับการออกแบบมาสำหรับชั้นติดตั้งแบบสองเส้า ในการสั่งซื้อชุดยึดแบบสี่เส้า กรุณาติดต่อตัวแทนจำหน่ายของคุณหรือกรุณาดูที่ www.apc.com

ขั้นตอนการตัดแปลงจากชนิดตั้งเป็นชนิดยึดเข้ากับชั้น

ชุดอุปกรณ์และโมดูลแบตเตอรี่มีน้ำหนักมาก ในระหว่างการติดตั้งจึงควรถอดโมดูลแบตเตอรี่ออกเพื่อให้ชุดอุปกรณ์มีน้ำหนักเบาลง

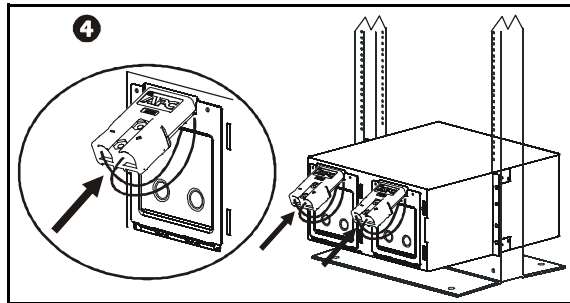
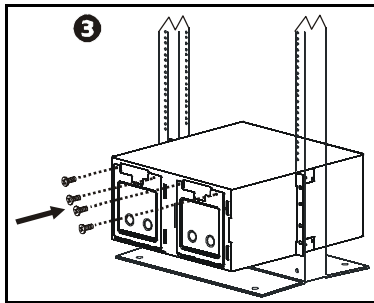
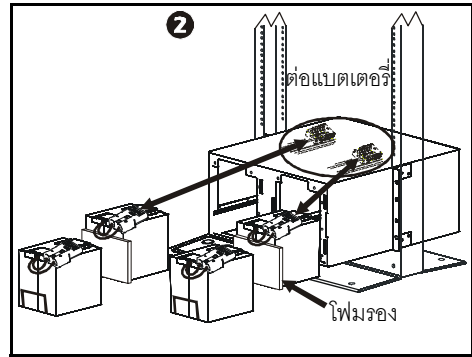
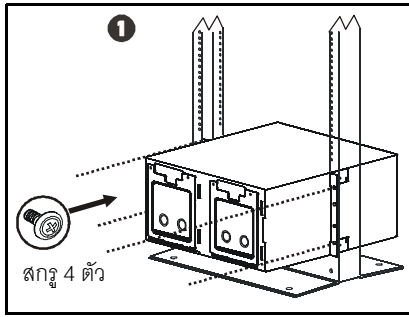


การติดตั้งชั้นแบบสีเสาจำเป็นต้องติดตั้งสลักชนิดยึดเข้ากับ ชั้น 2 ตัวที่ด้านหน้า (ดูภาพ 5 ด้านบน), แกนสลัก 2 ตัว (ที่ให้มาพร้อมกับชุดอุปกรณ์) และรางแบบสีเสาโดยสามารถ สั่งซื้อรางได้ผ่านทางเว็บไซต์ของ APC ที่ www.apc.com

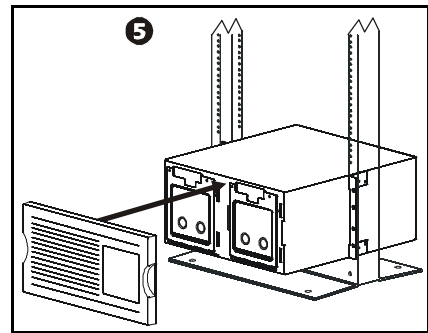
การติดตั้งชุดอุปกรณ์ในชั้นติดตั้ง

ต้องตรวจสอบให้แน่ใจว่าชั้นติดตั้งมีความแข็งแรงก่อนที่จะติดตั้งอุปกรณ์ต่างๆ เข้าไปในชั้น

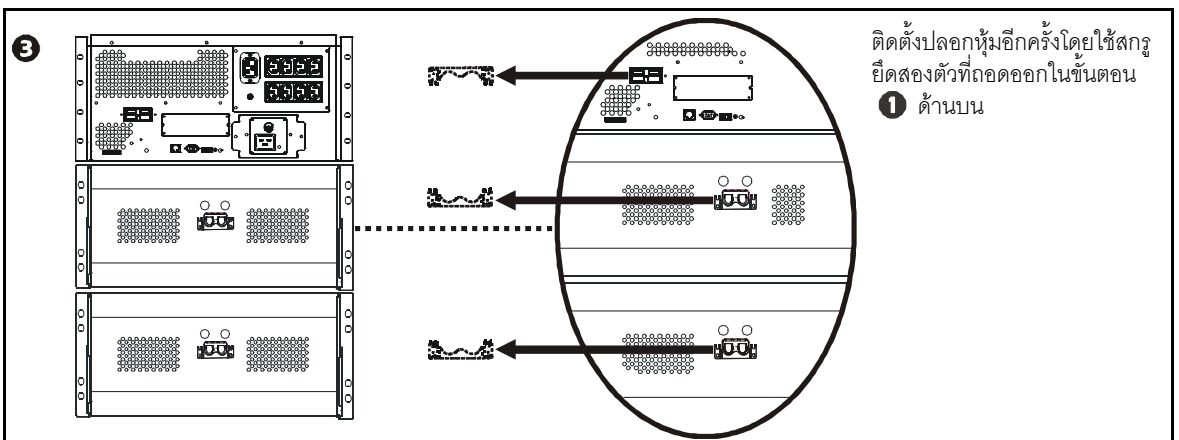
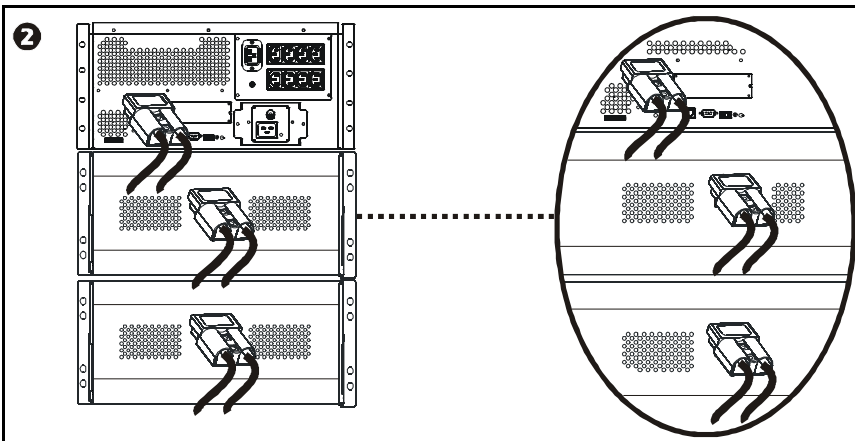
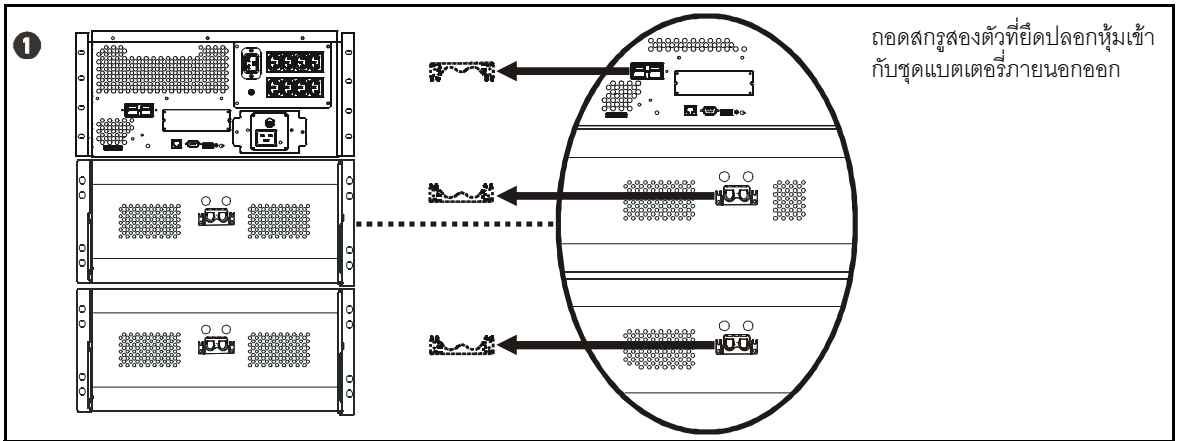
ต้องติดตั้งชุดแบตเตอรี่ภายนอกให้ต่ำกว่าเครื่อง UPS ในชั้นติดตั้ง



หลังจากทำการต่อแบตเตอรี่ทั้งหมดแล้ว ให้ม้วนสายแบตเตอรี่เก็บไว้ในช่องระหว่างแบตเตอรี่กับฝาปิด ทั้งนี้ เพื่อให้ฝาครอบปิดชุดอุปกรณ์ได้สนิท



ต่อชุดแบตเตอรี่ภายนอก



ปรับตั้งเครื่อง UPS เพื่อให้รับรูดแบตเตอรี่

ต้องตั้งโปรแกรมเครื่องรุ่น Smart-UPS XL เพื่อให้รองรับจำนวนชุดแบตเตอรี่ภายนอกที่เหมาะสม ตามหนึ่งในสองวิธีดังนี้

- PowerChute® รุ่น Business
- การ์ดอุปกรณ์เสริม

กรุณาดูคำแนะนำที่ให้มากับชุดซอฟต์แวร์หรือการ์ดอุปกรณ์เสริม



การกำหนดค่าเช่นนี้มีผลต่อความถูกต้องในการคำนวณระยะเวลาทำงานของเครื่อง UPS ในขณะที่จ่ายไฟจากแบตเตอรี่

การซ่อมบำรุงและรายละเอียดการบริการ

การเปลี่ยนโมดูลแบตเตอรี่

การเปลี่ยนโมดูลแบตเตอรี่ของอุปกรณ์นี้สามารถทำได้ง่าย วิธีการเปลี่ยนแบตเตอรี่ก็สามารถทำได้อย่างปลอดภัย เนื่องจากไม่ได้เชื่อมต่อกับระบบไฟฟ้าที่มีอันตราย คุณสามารถเปิดชุดอุปกรณ์และอุปกรณ์ต่อพ่วงไว้ได้ ในขณะที่ทำการเปลี่ยน

เมื่อถอดแบตเตอรี่ออก อุปกรณ์ต่อพ่วงจะไม่ได้รับการป้องกันจากภาวะไฟดับ

สำหรับคำแนะนำในการติดตั้งโมดูลแบตเตอรี่ กรุณาดูที่คู่มือการใช้งานของแบตเตอรี่ที่นำมาเปลี่ยน กรุณาติดต่อบริษัทตัวแทนจำหน่ายของคุณหรือติดต่อ APC ผ่านทาง www.apc.com สำหรับข้อมูลเพิ่มเติมเกี่ยวกับการเปลี่ยนโมดูลแบตเตอรี่



ต้องแน่ใจว่าได้นำส่งแบตเตอรี่ที่ใช้แล้วไปยังสถานที่ที่รีไซเคิล หรือส่งไปยัง APC

การบริการ

ถ้าจำเป็นต้องทำการซ่อมบำรุง ไม่จำเป็นต้องส่งอุปกรณ์คืนไปยังบริษัทตัวแทนจำหน่าย กรุณาปฏิบัติตามขั้นตอนเหล่านี้ :

1. ตรวจสอบรายการปัญหาที่มีอยู่ใน *การค้นหาสาเหตุและแก้ไขปัญหา* ในคู่มือสำหรับผู้ใช้เครื่อง UPS สำหรับวิธีการแก้ไขปัญหาทั่วไปที่พบบ่อย
2. ถ้ามีปัญหายังคงเกิดขึ้นอยู่ กรุณาติดต่อฝ่ายบริการลูกค้าของบริษัท APC ผ่านทางเว็บไซต์ของบริษัท www.apc.com
 - จดหมายเลขรุ่นหมายเลขประจำอุปกรณ์ที่อยู่ด้านหลังอุปกรณ์ และวันที่ซื้ออุปกรณ์ หากคุณติดต่อฝ่ายบริการลูกค้าของ APC เจ้าหน้าที่จะขอให้คุณอธิบายปัญหาของคุณให้ฟัง และหากเป็นไปได้จะพยายามแก้ไขปัญหาให้คุณทางโทรศัพท์ หากไม่สามารถแก้ไขปัญหาทางโทรศัพท์ได้ เจ้าหน้าที่จะออกหมายเลขอนุมัติการส่งวัสดุคืน (หมายเลข RMA) ให้แก่คุณ
 - หากอุปกรณ์อยู่ในระยะเวลาประกัน คุณไม่ต้องเสียค่าใช้จ่ายในการซ่อมแซม
 - ขั้นตอนสำหรับการซ่อมแซม UPS หรือการส่ง UPS คืน อาจแตกต่างกันไปในแต่ละประเทศ สำหรับข้อกำหนดของแต่ละประเทศ กรุณาดูที่เว็บไซต์ของ APC
3. บรรจุชุดอุปกรณ์ในกล่องเดิม หากไม่มีบรรจุภัณฑ์เดิม กรุณาดูที่ www.apc.com ซึ่งจะให้ข้อมูลเกี่ยวกับการขอรับบรรจุภัณฑ์ชุดใหม่
 - บรรจุชุดอุปกรณ์ให้เรียบร้อย เพื่อหลีกเลี่ยงความเสียหายที่อาจเกิดขึ้นในระหว่างขนส่ง ห้ามใช้เม็ดโฟมในการกันกระแทกโดยเด็ดขาด การรับประกันสินค้าไม่รวมถึงความเสียหายที่เกิดขึ้นในระหว่างการขนส่ง
 - ถอดแบตเตอรี่ออกทุกครั้งก่อนทำการขนส่งตามข้อกำหนดของ U.S. เพื่อให้เป็นไปตามกฎข้อบังคับของกระทรวงคมนาคมของสหรัฐอเมริกา (DOT) และ IATA ต้องบรรจุแบตเตอรี่ในชุดอุปกรณ์
4. เขียนหมายเลข RMA# ไว้ที่ด้านนอกของบรรจุภัณฑ์
5. ส่งคืนอุปกรณ์ไปตามที่อยู่ที่ฝ่ายบริการลูกค้าแจ้งให้คุณทราบ ทั้งนี้ต้องประกันการส่งและชำระค่าส่งล่วงหน้า

ข้อความทั้งหมดนี้ได้รับการจดทะเบียนลิขสิทธิ์ © 2006 โดย American Power Conversion Corporation สงวนลิขสิทธิ์ ห้ามไม่ให้ทำการคัดลอกทั้งหมดหรือแต่บางส่วนโดยไม่ได้รับอนุญาต

APC, เครื่องหมาย APC, Smart-UPS และ PowerChute เป็นเครื่องหมายการค้าจดทะเบียนของ American Power Conversion Corporation เครื่องหมายการค้าอื่นๆ, ชื่อผลิตภัณฑ์ และชื่อบริษัททั้งหมดเป็นทรัพย์สินของเจ้าของเครื่องหมายการค้านั้นและใช้ในการระบุผลิตภัณฑ์เท่านั้น

การรับประกันสองปี

ข้อจำกัดเกี่ยวกับการรับประกันแบบจำกัดประเภทการผลิต (Limited Factory Warranty) ที่ให้ไว้โดย American Power Conversion (APC®) นี้ ใช้ได้กับผลิตภัณฑ์ที่คุณซื้อไว้เพื่อวัตถุประสงค์ในการดำเนินงานอุตสาหกรรม หรือการค้าในธุรกิจ หรือการค้าของคุณเท่านั้น

ข้อจำกัดในการรับประกัน

American Power Conversion (APC) รับประกันว่า ผลิตภัณฑ์ของ APC ปราศจากข้อบกพร่องทั้งในด้านวัสดุและคุณภาพของผลิตภัณฑ์เป็นเวลาสองปี นับจากวันที่ซื้อผลิตภัณฑ์ ภาวะรับผิดชอบของ APC ภายใต้การรับประกันนี้จำกัดอยู่ที่การซ่อมหรือเปลี่ยนผลิตภัณฑ์ที่บกพร่องให้ ทั้งนี้ขึ้นอยู่กับดุลพินิจของ APC การรับประกันนี้ไม่มีผลกับอุปกรณ์ที่ได้รับการเสียหายจากอุบัติเหตุ การละลายไม่เอาใจใส่ หรือการใช้ในทางที่ผิด หรือผลิตภัณฑ์ที่ถูกแก้ไขหรือดัดแปลงในทางใดก็ตาม การซ่อมหรือเปลี่ยนผลิตภัณฑ์หรือชิ้นส่วนที่ผิดปกติใดๆ จะไม่เป็นการยืดเวลาการรับประกันที่ได้กำหนดไว้ตั้งแต่แรกแต่อย่างใด ชิ้นส่วนที่มีการปรับแต่งใดๆ ภายใต้การรับประกันนี้หมายความว่ารวมถึงชิ้นส่วนที่ได้รับการผลิตซ้ำหรือผลิตขึ้นมาใหม่

การรับประกันไม่สามารถโอนไปยังผู้อื่นได้

การรับประกันนี้จำกัดเพียงผู้ซื้อท่านแรกเท่านั้น ซึ่งจะต้องลงทะเบียนผลิตภัณฑ์ให้ถูกต้อง โดยสามารถสั่งซื้อผลิตภัณฑ์ได้ผ่านทางเว็บไซต์ของ APC ที่ www.apc.com

ข้อยกเว้น

APC ขอปฏิเสธความรับผิดชอบใดๆ ที่เกี่ยวข้องกับการทดสอบหรือการทดลองใช้งานซึ่งไม่ได้ระบุไว้ในที่นี้ หรือความเสียหายที่เกิดจากผู้ใช้หรือบุคคลอื่นนำไปใช้ผิดวิธี, การขาดความระมัดระวัง, การทดสอบหรือการติดตั้งที่ไม่ถูกต้อง APC ไม่ขอรับผิดชอบต่อความเสียหายที่เกิดจากการพยายามซ่อมแซมหรือดัดแปลงโดยไม่ได้รับอนุญาต หรือแรงดันไฟฟ้าไม่เพียงพอหรือการเชื่อมต่อที่ไม่ดี, บริเวณใช้งานที่ไม่เหมาะสม, สภาพอากาศที่เป็นกรด, การซ่อม, การติดตั้ง, การเริ่มต้นใช้งานโดยบุคคลที่ไม่ได้รับการรับรองจาก APC, การปรับเปลี่ยนการใช้งานหรือบริเวณใช้งาน, การรื้อชิ้นส่วนอุปกรณ์, เหตุสุดวิสัย, ไฟไหม้, ฆโมย, หรือการติดตั้งที่ไม่ถูกต้องตามคำแนะนำหรือข้อกำหนดของ APC หรือการรับประกันจะสิ้นสุดลง หากมีการแก้ไข, การขีดฆ่า, หรือการลบหมายเลขลำดับการผลิตของ APC

ไม่มีการรับประกันสินค้าของผลิตภัณฑ์ที่ได้จำหน่าย ให้บริการ หรือติดตั้งภายใต้ข้อตกลงนี้หรือที่เกี่ยวข้องกันตามนี้ ไม่ว่าจะโดยตรงหรือโดยนัย โดยผลแห่งกฎหมายหรือสิ่งอื่นใด APC ขอปฏิเสธการรับประกันสินค้าโดยนัยทั้งหมดในเรื่องความเหมาะสมด้านคุณภาพของสินค้าที่จำหน่าย ความพึงพอใจ และความเหมาะสมสำหรับการใช้งานเฉพาะอย่าง การรับประกันสินค้าโดยตรงของ APC จะไม่มีการเพิ่มเติม ลดทอน หรือได้รับผลกระทบโดยการให้บริการของ APC ในด้านคำแนะนำทางเทคนิคหรือคำแนะนำอื่นๆ หรือบริการที่เกี่ยวข้องกับผลิตภัณฑ์ และจะไม่มีการผูกพันหรือความรับผิดชอบที่เกิดจากสิ่งดังกล่าว การรับประกันสินค้าและทางแก้ข้างต้นมีผลเฉพาะในที่นี้และแทนการรับประกันสินค้าและทางแก้ทั้งหมด การรับประกันสินค้าที่กำหนดไว้ข้างต้นเป็นความรับผิดชอบแต่เพียงผู้เดียวของ APC และทางแก้เฉพาะผู้ซื้อในกรณีที่เกิดการผิดสัญญาใดๆ ตามที่ให้ไว้ในการรับประกันสินค้าดังกล่าว โดยที่การรับประกันสินค้าของ APC จะครอบคลุมถึงเฉพาะผู้ซื้อเท่านั้น และไม่ครอบคลุมถึงบุคคลที่สามแต่อย่างใด

ไม่ว่าในกรณีใด APC เจ้าหน้าที่ของ APC กรรมการบริษัท บริษัทสาขา หรือพนักงาน จะไม่รับผิดชอบต่อความเสียหายในรูปแบบใดๆ ก็ตาม ไม่ว่าจะมีความเสียหายทางอ้อม ความเสียหายแบบพิเศษ ความเสียหายอันเป็นผลต่อเนื่อง หรือความเสียหายที่ต้องมีการชดเชยอันเกิดจากการใช้งาน บริการ หรือการติดตั้งผลิตภัณฑ์ ไม่ว่าจะความเสียหายนั้นเกิดขึ้นในข้อสัญญาหรือจากการละเมิด โดยไม่คำนึงถึงความผิด การละเลย หรือความรับผิดชอบที่แท้จริง หรือไม่ว่า APC ได้รับการบอกกล่าวล่วงหน้าว่าจะเกิดความเสียหายดังกล่าวหรือไม่ก็ตาม โดยเฉพาะอย่างยิ่ง APC จะไม่รับผิดชอบต่อค่าใช้จ่ายใดๆ เช่น การสูญเสียผลกำไรหรือรายได้ การสูญเสียอุปกรณ์ การสูญเสียการใช้งานของอุปกรณ์ การสูญเสียซอฟต์แวร์ การสูญเสียข้อมูล ค่าใช้จ่ายในการจัดหาอุปกรณ์ทดแทน การเรียกร้องสิทธิโดยบุคคลที่สาม หรืออื่นๆ

เจ้าหน้าที่ฝ่ายขาย พนักงาน หรือตัวแทนของ APC ไม่ได้รับอนุญาตให้ทำการเพิ่มเติมหรือแก้ไขเงื่อนไขของการรับประกันสินค้านี้ ทั้งนี้ สามารถแก้ไขเงื่อนไขของการรับประกันสินค้านี้ได้ (ถ้ามี) โดยกระทำเป็นลายลักษณ์อักษรเท่านั้น และต้องได้รับการลงลายมือชื่อรับรองโดยเจ้าหน้าที่และฝ่ายกฎหมายของ APC

การเคลมการรับประกัน

ลูกค้าที่มีใบเคลมการรับประกันสามารถเข้าไปยังเครือข่ายของฝ่ายบริการลูกค้าของ APC ได้ผ่านทางเว็บไซต์ของ APC ที่ www.apc.com/support เลือกประเทศของคุณจากเมนูแบบดึงลง เปิดแท็บ Support ที่ด้านบนของหน้าเว็บ เพื่อดูข้อมูลการติดต่อกับฝ่ายบริการลูกค้าภายในเขตพื้นที่ของคุณ