

# Symmetra<sup>®</sup> LX UPS- installationsvejledning for skinne

## Oversigt

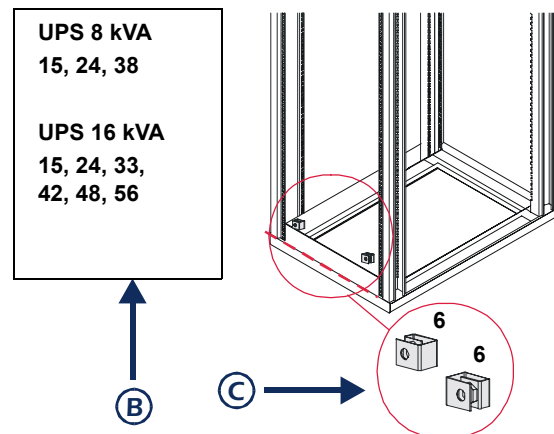
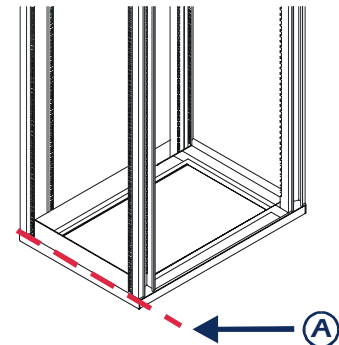
Tegningerne er kun vejledende. Dit udstyr kan være anderledes end de modeller, som fremgår af vejledningen.

Hele indholdet er ophavsretligt beskyttet i 2004 af American Power Conversion Corporation. Alle rettigheder forbeholdes. APC<sup>®</sup> og Symmetra<sup>®</sup> er registrerede varemærker, der ejes af American Power Conversion Corporation.

## Installation

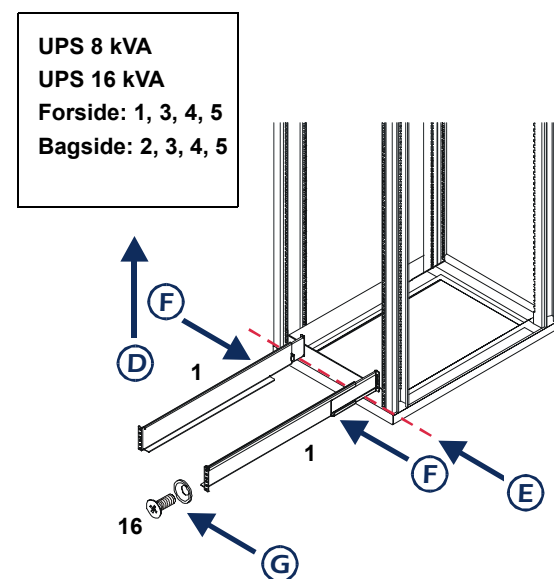
### Installer klemmemøtrikker

1. Marker placering af klemmemøtrikker på forsiden af rammen.
  - a. Tæl fra det nederste u-område eller angivne u-område i (A) rammen.
  - b. Der henvises til tabellen for (B) placering af klemmemøtrikker.
  - c. Installer klemmemøtrikker (C) på de markerede steder i rammen.



### Installer skinner

1. Marker placering af skinnehul i alle fire rammer.
  - a. Der henvises til tabellen (D) for placering af skinnehuller.
  - b. Tæl fra det nederste u-område eller angivne u-område i (E) rammen.
2. Lad skinnerne glide på plads og juster dem (F) i forhold til dybden af rammens inderside.
3. Anvend de forsænkede skruber (G) til at fastgøre skinnerne til de markerede placeringer i rammen.

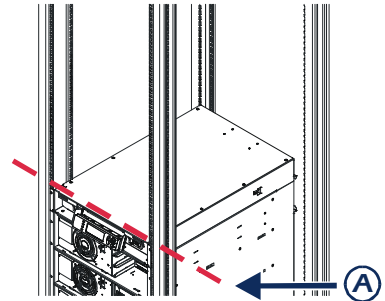


# Symmetra<sup>®</sup> LX, forlænget kabinet - installationsvejledning for skinne

## Installation

### Installer klemmemøtrikker

1. Marker placering af klemmemøtrikker på forsiden af rammen.
  - a. Tæl fra den første placering af et u-område (A) over UPS.
  - b. Der henvises til tabellen for (B) placering af klemmemøtrikker.
  - c. Installer klemmemøtrikker (C) på de markerede steder i rammen.



### Installer skinner

1. Marker placering af skinnehul i alle fire rammer.
  - a. Der henvises til tabellen (D) for placering af skinnehuller.
  - b. Tæl fra den første placering af et u-område (E) over UPS.
2. Lad skinnerne glide på plads og juster dem (F) i forhold til dybden af rammens inderside.
3. Anvend de forsænkede skruer (G) til at fastgøre skinnerne til de markerede placeringer i rammen.

