

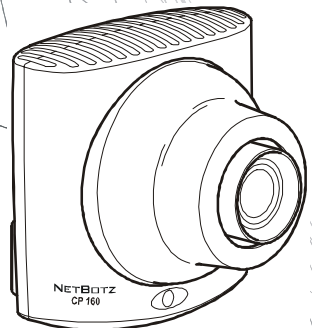
APC[®]

by Schneider Electric

Instalation

NetBotz[®] Camera Pod 160

NBPD0160





This manual is available in English on the enclosed CD.

Dieses Handbuch ist in Deutsch auf der beiliegenden CD-ROM verfügbar.

Este manual está disponible en español en el CD-ROM adjunto.

Ce manuel est disponible en français sur le CD-ROM ci-inclus.

Questo manuale è disponibile in italiano nel CD-ROM allegato.

本マニュアルの日本語版は同梱の CD-ROM からご覧になれます。

Instrukcja obsługi w języku polskim jest dostępna na CD.

O manual em Português está disponível no CD-ROM em anexo.

Данное руководство на русском языке имеется на прилагаемом компакт-диске.

您可以从包含的 CD 上获得本手册的中文版本。

동봉된 CD 안에 한국어 매뉴얼이 있습니다 .

Table des matières

Introduction	1
Description du produit	1
Présentation du document	3
Documentation supplémentaire	3
Options supplémentaires	3
Certification InfraStruXure	3
Description physique	4
Inventaire	5
Installation du module NetBotz 160	7
Boîtier électrique	7
Mur	7
Plafond	8
Armoire	9
Connexion d'équipements en option	9
Réglage de l'objectif	10
Nettoyage du module NetBotz 160	10
Caractéristiques techniques	11

Introduction

Description du produit

Le module caméra NetBotz[®] 160 d'American Power Conversion (APC[®]) est une caméra à détecteur de mouvement capable de transmettre des données images à un équipement de surveillance en rack 450 ou 550 ou à un équipement de surveillance de pièce 455 par le biais d'une connexion USB. Le NetBotz 160 peut être activé à distance par l'équipement auquel il est relié, en réponse à différents événements ou alarmes environnementaux, comme par exemple une augmentation de la température ou l'ouverture d'une porte. Le NetBotz 160 permet également de surveiller en continu une zone ou l'entrée d'un bâtiment.

Le module NetBotz 160 présente les caractéristiques suivantes :

- Processeur d'images générant des images d'une résolution allant jusqu'à 1280 x 1024, couleur 24 bits, jusqu'à 30 images par seconde.



Remarque : la cadence de prise de vue maximale correspond au nombre maximal d'images pouvant être produites par seconde par l'appareil de prise de vue. La cadence de prise de vue réelle dépend de la bande passante disponible et de la résolution actuelle.

- Taille de l'image : 7,7 mm x 6,1 mm (9,82 mm, soit 0.387 in. en diagonal).
- Champ : 64° (H) x 53° (V) quelle que soit la résolution.
- Objectif à montage CS standard réglable et échangeable par l'utilisateur. Le montage CS permet d'utiliser des centaines d'objectifs différents, à usage général ou spécifique.
- Prise micro (miniprise standard de 3,5 mm), permettant de surveiller et de capturer des données audio monophoniques par le biais d'un micro, à l'endroit où se trouve le module NetBotz 160.
- Prise pour haut-parleur/casque (miniprise stéréo standard de 3,5 mm) pouvant être utilisée avec des casques non alimentés ou des haut-parleurs alimentés et permettant d'obtenir une sortie audio monophonique.
- Capteur de contacteur de porte (NBES0302 ou NBES0303) en option permettant d'activer la capture vidéo lorsque quelqu'un ouvre une porte surveillée pour entrer dans une armoire ou un placard.

L'imageur du NetBotz 160 prend en charge deux modes d'imagerie, le mode **Wide Screen (Plein écran)** et le mode **Pan and Scan (Recadrage automatique)**.

- En mode **Wide Screen**, les images capturées englobent la totalité du cadre 1280 x 1024. Le module NetBotz 160 réduit ensuite le cadre 1280 x 1024 pour l'adapter à la résolution ou au mode approprié. On obtient alors une image réduite qui inclut la totalité du champ couvert par le NetBotz 160. La réduction de la taille de l'image entraîne cependant la perte de certains détails.
- En mode **Pan and Scan**, seule une partie pertinente du champ 1280 x 1024 couvert par le NetBotz 160 est sélectionnée. Cette sélection permet ensuite de déterminer quelle partie du champ inclure dans les données vidéo capturées et dans la vue Caméra si une résolution inférieure à 1280 x 1024 est requise. Les images de résolution 1280 x 1024 englobent toujours la totalité du champ couvert par la caméra tandis que les modes de résolution inférieure n'utilisent qu'une partie du cadre, correspondant à la fenêtre pertinente 640 x 480 définie par l'utilisateur.

Attention : L'EQUIPEMENT EST DOTE DE FONCTIONS D'ENREGISTREMENT VISUEL, PERMISES PAR LE LOGICIEL, DONT L'UTILISATION INAPPROPRIEE PEUT ETRE PUNIE PAR LA LOI. LA LEGISLATION APPLICABLE CONCERNANT L'UTILISATION DE CES FONCTIONS DEPEND DES JURIDICTIONS ET PEUT IMPOSER, ENTRE AUTRES, LE CONSENTEMENT PAR ECRIT DES PERSONNES FILMEES. VOUS SEUL ETES RESPONSABLE DU RESPECT DE CETTE LEGISLATION ET DE TOUT DROIT EN MATIERE DE RESPECT DE LA VIE PRIVEE ET DES BIENS D'AUTRUI. L'UTILISATION DE CE LOGICIEL A DES FINS DE SURVEILLANCE ILLEGALES EST CONSIDEREE COMME NON AUTORISEE ET CONTRAIRE A L'ACCORD D'UTILISATION FINALE DU LOGICIEL ET DONNERA LIEU A L'INTERRUPTION IMMEDIATE DE VOS DROITS DE LICENCE SELON CET ACCORD.

Présentation du document

Le *guide d'installation du module caméra NetBotz 160* décrit la procédure d'installation du NetBotz 160. Pour des informations plus détaillées sur la procédure de connexion du NetBotz 160 à votre équipement de surveillance de l'environnement, consultez le guide d'installation et de démarrage rapide livré avec cet équipement.

Documentation supplémentaire

Sauf mention contraire, la documentation qui suit est disponible sur le CD fourni avec l'équipement ou sur la page du site Web d'APC (www.apc.com) qui lui est consacrée. Pour trouver rapidement la page d'un produit, saisissez le nom du produit ou sa référence dans le champ de recherche.

NetBotz Appliance User's Guide (Guide de l'utilisateur des équipements NetBotz). Décrit en détails les procédures d'utilisation, de gestion et de configuration d'un système NetBotz à l'aide de l'un des équipements suivants : équipement de surveillance de pièce NetBotz 355 (NetBotz Room Monitor 355 ; NBWL0355, NBWL0356), équipement de surveillance en rack NetBotz 450 (NetBotz Rack Monitor 450 ; NBRK0450), équipement de surveillance de pièce NetBotz 455 (NetBotz Room Monitor 455 ; NBWL0455, NBWL0456) et équipement de surveillance en rack NetBotz 550 (NetBotz Rack Monitor 550 ; NBRK0550).

Options supplémentaires

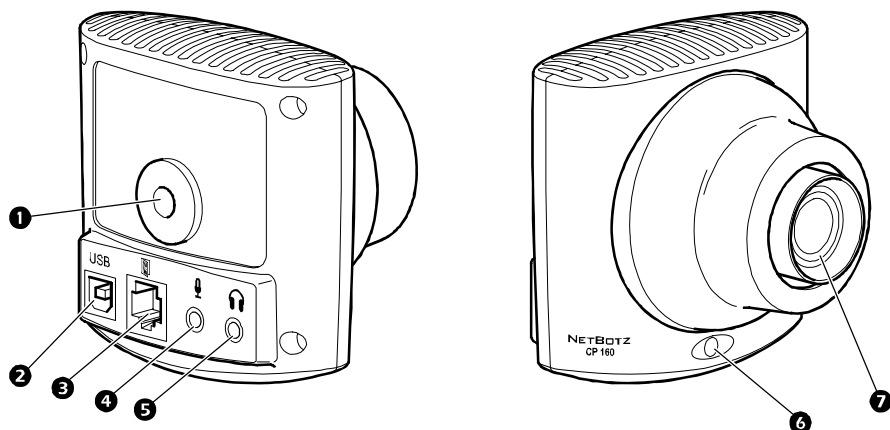
Les options suivantes sont disponibles pour l'équipement NetBotz 160. Pour plus de renseignements concernant ces options, contactez votre représentant APC ou le distributeur auprès duquel vous avez acheté ce produit APC.

- Capteur de contacteur de porte pour racks APC (Door Switch Sensor for APC Racks ; NBES0303)
- Capteur de contacteur de porte pour pièces ou racks de fabricants tiers (Door Switch Sensor for Rooms or Third Party Racks ; NBES0302)

Certification InfraStruXure

Ce produit est certifié conforme pour une utilisation sur les systèmes InfraStruXure[®] APC.

Description physique



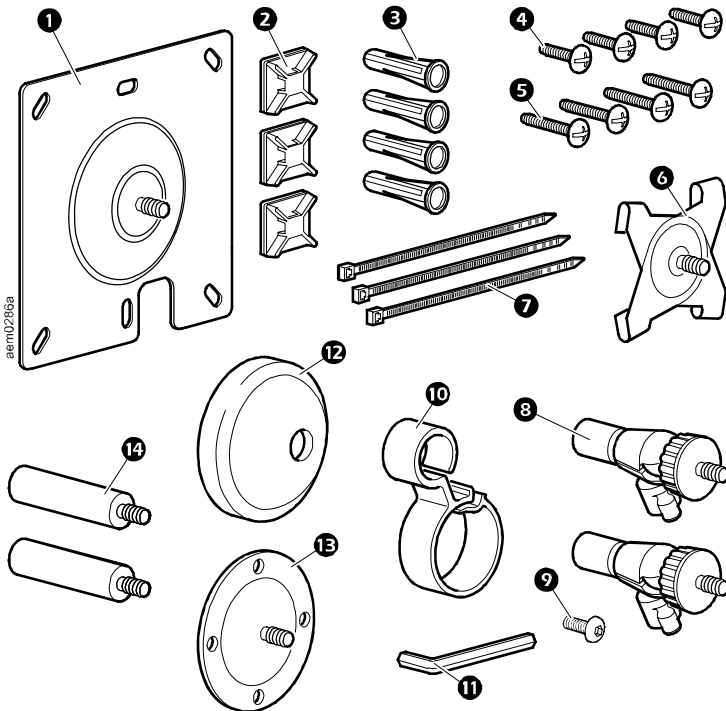
	Élément	Description
❶	Support de montage mural	Permet de fixer le module au support de montage mural pivotant.
❷	Prise USB de type B	Permet de relier le module NetBotz 160 à un équipement NetBotz à l'aide d'un câble USB standard.
❸	Port pour capteur de contacteur de porte	Port RJ-45 permettant de relier un capteur de contacteur de porte.
❹	Prise micro	Miniprise stéréo de 3,5 mm permettant de relier un micro externe. Longueur maximum du câble du micro : 3 m (9.8 ft).
❺	Prise haut-parleur	Miniprise stéréo de 3,5 mm permettant de relier un casque ou un haut-parleur alimenté. Longueur maximum du câble du haut-parleur/casque : 3 m (9.8 ft).
❻	Voyant d'activité	Ce voyant clignote lentement et régulièrement lorsque que le NetBotz 160 est sous tension (une seconde allumé, une seconde éteint) et indique que le module caméra 160 est actif et capture des images vidéo mais n'enregistre pas de données audio. Lorsque le NetBotz 160 capture et enregistre des données audio à l'aide d'un micro externe relié à la prise micro, le voyant clignote 5 fois par seconde pour indiquer qu'un enregistrement audio est en cours.
❼	Boîtier de l'objectif	Il doit être déposé pour changer l'objectif de la caméra intégrée.

Inventaire

Vérifiez que l'emballage contient tous les éléments répertoriés ci-dessous. Informez APC ou votre revendeur APC de toute pièce manquante ou endommagée. Si les dommages sont liés à l'expédition, informez-en immédiatement l'agent d'expédition.



Les matériaux d'emballage et d'expédition sont recyclables. Veuillez les conserver en vue de leur réutilisation ou les mettre au rebut dans les règles.



Elément	Description
	Module caméra NetBotz 160—non illustré
①	Plaque de montage de support pour boîtiers électriques
②	Supports d'attache de câble adhésifs
③	Chevilles pour vis de montage
④	Vis à métaux de 13 mm (0.5 in) (pour le boîtier électrique)
⑤	Vis à tôle de 19 mm (0.75 in) (pour fixation sur un mur ou une armoire)
⑥	Plaque de montage de profilé en T

Elément	Description
7	Colliers d'attache de 203 mm (8 in)
8	Régulateurs à articulation sphérique
9	Vis de pression pour rallonge
10	Attache-câble
11	Clé Allen
12	Cache de support en caoutchouc
13	Plaque de montage
14	Rallonges
	Câble USB de 5 m (16.4 ft)—non illustré

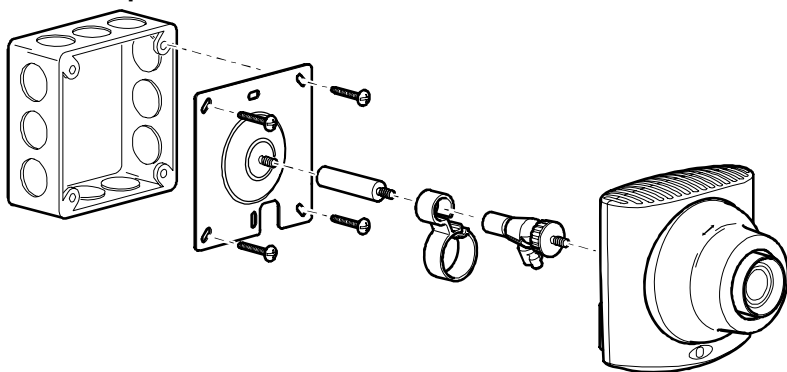
Installation du module NetBotz 160

Choisissez l'option d'installation correspondant à vos besoins. Une fois le module NetBotz 160 installé, reliez-le à l'équipement de surveillance en rack NetBotz 450 ou 550 ou à l'équipement de surveillance de pièce 455 à l'aide du câble USB de 5 m (16.4 ft).



Remarque : le montage du NetBotz 160 dans un rack nécessite l'utilisation du kit de montage en rack (NBES0302).

Boîtier électrique



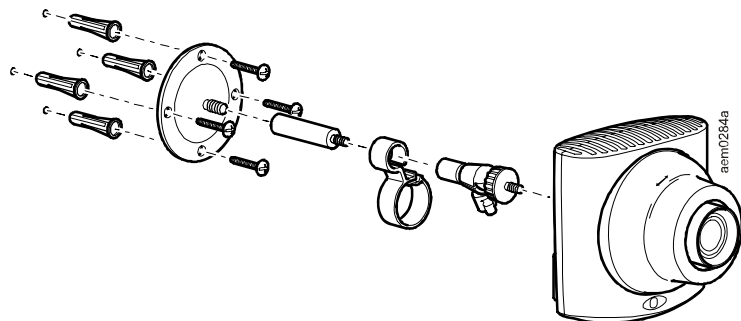
Mur



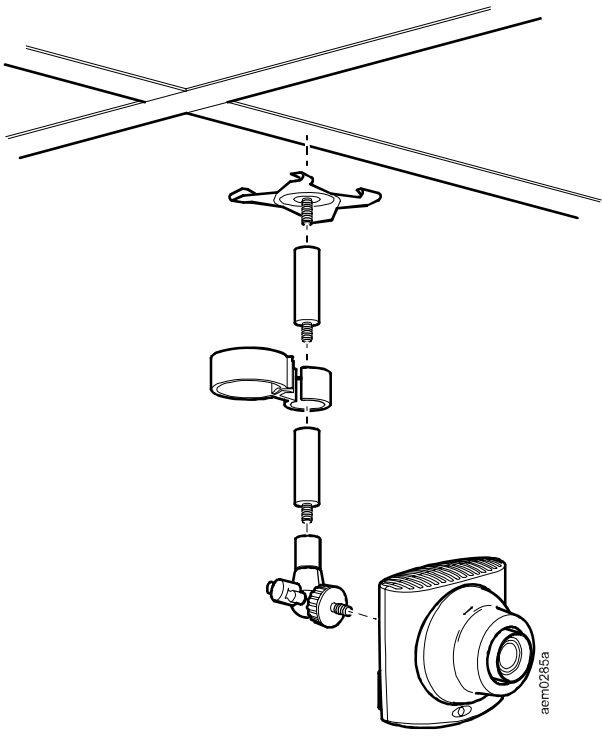
Remarque : percez des trous d'implantation de 4,76 mm (3/16 in) pour insérer les chevilles.



Attention : évitez de trop serrer les vis.



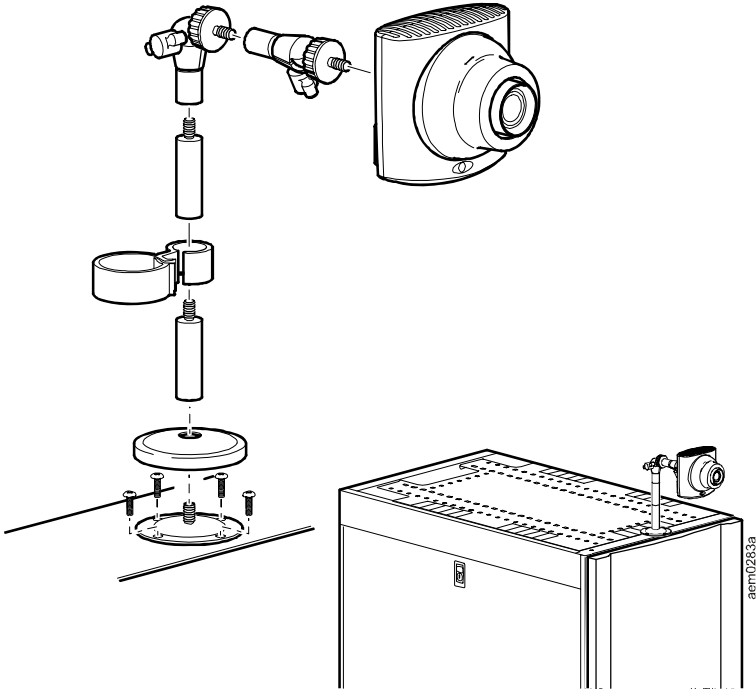
Plafond



Armoire



Remarque : percez quatre trous d'implantation de 2,94 mm (0.116 in) à l'aide d'un foret n°32.



Connexion d'équipements en option

Installez, le cas échéant, les options ci-dessous et connectez-les à l'arrière du NetBotz 160.

- Capteur de contacteur de porte pour racks APC (NBES0303) ou capteur de contacteur de porte pour pièces de fabricants tiers (NBES0302)
- Microphone externe
- Jeu de haut-parleurs



Remarque : si le câble du capteur de contacteur de porte est trop court, utilisez un raccord RJ-45 fourni avec le capteur pour rallonger le câble jusqu'à un maximum de 15 m (50 ft).

Réglage de l'objectif

Vérifiez les images transmises par la caméra pendant son réglage afin de régler correctement les paramètres de mise au point et de champ.

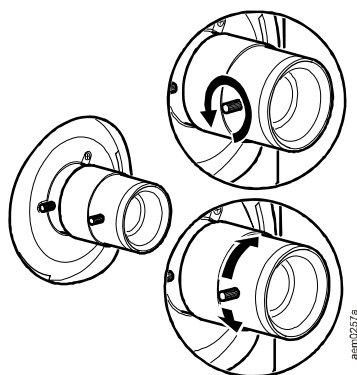
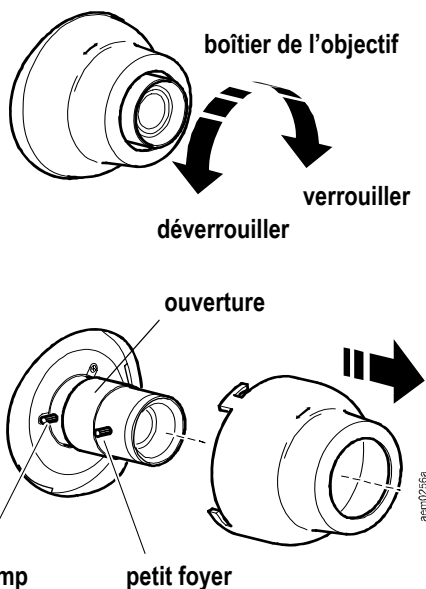
Pour accéder aux vis de réglage, déposez le boîtier de l'objectif en le tournant dans le sens antihoraire jusqu'à ce que le verrou se désengage.

Pour remettre le boîtier de l'objectif en place, réengagez le verrou et tournez le boîtier dans le sens horaire jusqu'au clic.

Pour régler l'ouverture de l'objectif, tournez la bague de réglage de l'ouverture dans le sens horaire pour élargir l'ouverture et dans le sens antihoraire pour la réduire.

Réglage des paramètres de mise au point et de champ :

1. Desserrez la vis de réglage en la tournant dans le sens antihoraire.
2. Tournez les bagues de réglage de l'objectif jusqu'à la position souhaitée.
3. Serrez la vis de réglage en la tournant dans le sens horaire.



Nettoyage du module NetBotz 160

Nettoyez délicatement la surface de l'équipement à l'aide d'un chiffon propre et sec.

Caractéristiques techniques

Caractéristiques électriques

Tension d'entrée, nominale 5 V CC

Consommation maximale 2 W

Caractéristiques physiques

Dimensions (H × l × P) 102 x 100 x 78 mm (4.00 x 3.93 x 3.09 in)

Poids 0,2 kg (0.4 lb)

Poids à l'expédition 1,4 kg (3.00 lb)

Dimensions à l'expédition
(H × L × P) 260 x 286 x 165 mm (10.25 x 11.25 x 6.50 in)

Caractéristiques environnementales

Altitude (au-dessus du niveau
de la mer)

Conditions de 0 à 3 000 m (0 à 10 000 ft)

fonctionnement

Conditions de stockage 0 à 15 000 m (0 à 50 000 ft)

Température

Conditions de 0 à 45 °C (32 à 113 °F)

fonctionnement

Conditions de stockage -15 à 65 °C (5 à 149 °F)

Humidité relative

Conditions de 10 à 90 %, sans condensation

fonctionnement

Conditions de stockage 10 à 90 %, sans condensation

Conformité

Immunité/Emissions CE, FCC Section 15 Classe A, ICES-003 Classe A, VCCI Classe A, EN 55022 Classe A, EN 55024, AS/NZS CISPR 22

La garantie et les appareils de survie

Garantie usine de deux ans

Cette garantie s'applique uniquement aux produits que vous achetez pour une utilisation personnelle conforme aux instructions du présent manuel.

Conditions de la garantie

APC garantit que ses produits seront exempts de tous défauts dus au matériel ou à la fabrication pendant une période de deux ans à compter de la date d'achat. APC répare ou remplace les produits défectueux couverts par la présente garantie. Cette garantie ne couvre pas les dommages résultant d'un accident, d'une négligence ou d'une mauvaise utilisation, ni d'une modification ou adaptation quelconque du produit. La réparation ou le remplacement d'un produit défectueux ou d'une pièce de celui-ci n'étend pas la période de garantie d'origine. Toute pièce fournie dans le cadre de cette garantie peut être neuve ou avoir été réusinée.

Garantie non transférable

Cette garantie ne s'applique qu'à l'acheteur d'origine qui doit avoir enregistré correctement le produit. Pour enregistrer le produit, visitez le site Web d'APC www.apc.com.

Exclusions

Dans le cadre de cette garantie, APC ne peut être tenu responsable si, après contrôle et examen effectué par APC, il s'avère que le produit n'est pas défectueux ou que le défaut présumé est la conséquence d'une mauvaise utilisation, d'une négligence, d'une mauvaise installation ou d'un mauvais contrôle de la part de l'acheteur ou d'un tiers. De plus, APC ne peut être tenu responsable dans le cadre de cette garantie en cas de tentative non autorisée de réparation ou de modification d'une connexion ou d'un voltage électrique incorrect ou inadapté, de conditions de fonctionnement sur site inappropriées, d'une atmosphère corrosive, de réparations, d'installations, d'exposition aux éléments naturels, de catastrophes naturelles, d'incendie, de vol ou d'installation contraire aux recommandations ou spécifications d'APC ou de tout autre événement si le numéro de série APC a été modifié, dégradé ou effacé ou de toute autre cause non survenue dans le cadre d'une utilisation autorisée.

CE CONTRAT NE PRESENTE AUCUNE GARANTIE, EXPLICITE OU IMPLICITE, PAR EFFET DE LA LOI OU DE TOUTE AUTRE MANIERE, CONCERNANT LES PRODUITS VENDUS, REPARES OU FOURNIS. APC REJETTE TOUTE GARANTIE IMPLICITE DE COMMERCIALISABILITE, SATISFACTION OU ADEQUATION A UN USAGE PARTICULIER. LES GARANTIES EXPLICITES D'APC NE PEUVENT ETRE ETENDUES, DIMINUEES OU AFFECTEES PAR LES CONSEILS OU SERVICES

TECHNIQUES OU AUTRES OFFERTS PAR APC CONCERNANT LES PRODUITS, ET AUCUNE OBLIGATION OU RESPONSABILITE NE PEUT S'EN DEGAGER. LES GARANTIES ET COMPENSATIONS CI-DESSUS SONT EXCLUSIVES ET REMPLACENT TOUTES LES AUTRES GARANTIES ET COMPENSATIONS. EN CAS DE NON-RESPECT DE CES GARANTIES, LA RESPONSABILITE D'APC ET LE RECOURS DE L'ACHETEUR SE LIMITENT AUX GARANTIES INDIQUEES CI-DESSUS. LES GARANTIES OCTROYEES PAR APC S'APPLIQUENT UNIQUEMENT A L'ACHETEUR ET NE SONT PAS TRANSFERABLES A UN TIERS.

EN AUCUN CAS, APC, SES AGENTS, SES DIRECTEURS, SES FILIALES OU SES EMPLOYES NE POURRONT ETRE TENUS RESPONSABLES POUR TOUTE FORME DE DOMMAGES INDIRECTS, PARTICULIERS, IMMATERIELS OU EXEMPLAIRES, SUITE A L'UTILISATION, L'ENTRETIEN OU L'INSTALLATION DES PRODUITS, QUE CES DOMMAGES REVETENT UN CARACTERE CONTRACTUEL OU DELICTUEL, SANS TENIR COMPTE DES DEFAUTS, DE LA NEGLIGENCE OU DE LA RESPONSABILITE ABSOLUE, OU MEME SI APC A ETE PREVENU DE L'EVENTUALITE DE TELS DOMMAGES. SPECIFIQUEMENT, APC N'EST RESPONSABLE D'AUCUN COUT, TEL QUE LA PERTE DE PROFITS OU DE REVENUS, LA PERTE DE L'UTILISATION DE MATERIEL, DE LOGICIELS, DE DONNEES, LE COUT DE SUBSTITUTS, LES RECLAMATIONS PAR DES TIERS OU AUTRES.

AUCUN REPRESENTANT, EMPLOYE OU AGENT D'APC N'EST AUTORISE A APPORTER DES ANNEXES OU DES MODIFICATIONS AUX CONDITIONS DE LA PRESENTE GARANTIE. LES CONDITIONS DE LA GARANTIE NE PEUVENT ETRE MODIFIEES, LE CAS ECHEANT, QUE PAR ECRIT ET AVEC LA SIGNATURE D'UN AGENT APC ET DU SERVICE JURIDIQUE.

Réclamations

Les Clients désirant effectuer une réclamation peuvent accéder au service d'assistance Clients d'APC en visitant la page Support du site Web d'APC à l'adresse www.apc.com/support. Sélectionnez votre pays dans le menu déroulant se trouvant en haut de la page Web. Sélectionnez l'onglet Support pour obtenir les coordonnées du service d'assistance Clients dans votre région.

Interférence avec les fréquences radio



Les modifications ou changements apportés à cette unité et non expressément approuvés par la partie responsable de la conformité du produit peuvent annuler le droit d'utilisation dudit équipement.

USA—FCC

This equipment has been tested and found to comply with the limits for a Class A digital device, pursuant to part 15 of the FCC Rules. These limits are designed to provide reasonable protection against harmful interference when the equipment is operated in a commercial environment. This equipment generates, uses, and can radiate radio frequency energy and, if not installed and used in accordance with this user manual, may cause harmful interference to radio communications. Operation of this equipment in a residential area is likely to cause harmful interference. The user will bear sole responsibility for correcting such interference.

After an electrostatic discharge (ESD) event, the appliance may require up to 2 minutes to restart services that are necessary for normal operation. During this time, the Web interface of the appliance will be unavailable. If any necessary services or devices external to the appliance, such as a DHCP server, were affected by the ESD event, these devices also need to restart properly.

Canada—ICES

This Class A digital apparatus complies with Canadian ICES-003.

Cet appareil numérique de la classe A est conforme à la norme NMB-003 du Canada.

Japan—VCCI

This is a Class A product based on the standard of the Voluntary Control Council for Interference by Information Technology Equipment (VCCI). If this equipment is used in a domestic environment, radio disturbance may occur, in which case, the user may be required to take corrective actions.

この装置は、情報処理装置等電波障害自主規制協議会（VCCI）の基準に基づくクラス A 情報技術装置です。この装置を家庭環境で使用すると、電波妨害を引き起こすことがあります。この場合には、使用者が適切な対策を講ずるように要求されることがあります。

Taiwan—BSMI

警告使用者：
這是甲類的資訊產品，在居住的環境中使用時，可能會造成射頻干擾，在這種情況下，使用者會被要求採取某些適當的對策。

Australia and New Zealand

Attention: This is a Class A product. In a domestic environment this product may cause radio interference in which case the user may be required to take adequate measures.

European Union

This product is in conformity with the protection requirements of EU Council Directive 89/336/EEC on the approximation of the laws of the Member States relating to electromagnetic compatibility. APC cannot accept responsibility for any failure to satisfy the protection requirements resulting from an unapproved modification of the product.

This product has been tested and found to comply with the limits for Class A Information Technology Equipment according to CISPR 22/European Standard EN 55022. The limits for Class A equipment were derived for commercial and industrial environments to provide a reasonable protection against interference with licensed communication equipment.

Attention: This is a Class A product. In a domestic environment this product may cause radio interference in which case the user may be required to take adequate measures.

Assistance clients internationale d'APC

L'assistance clients pour ce produit et tout autre produit APC est disponible gratuitement de l'une des manières suivantes :

- Visitez le site Web APC pour consulter les réponses aux questions fréquemment posées (FAQ), pour accéder aux documents de la base de connaissance APC et soumettre vos demandes d'assistance.
 - **www.apc.com** (Siège social)
Suivez les liens des pages Web APC menant au pays de votre choix, chacun fournissant des informations relatives à l'assistance clients.
 - **www.apc.com/support/**
Assistance globale incluant des FAQ, une base de connaissance et une assistance via Internet.
- Contactez un centre d'assistance clients APC par téléphone ou en envoyant un courrier électronique.
 - Centres régionaux :

France	+800 0272 0272
Europe, Moyen-Orient et Afrique	(353)(91) 702000 (Irlande)

- Centres locaux, relatifs à un pays : connectez-vous à **www.apc.com/support/contact** pour plus d'informations.

Contactez le représentant APC ou tout autre revendeur chez qui vous avez acheté le produit APC pour obtenir des informations relatives à l'assistance clients.

Contenu entier : Copyright © 2008 American Power Conversion. Tous droits réservés. La reproduction en tout ou partie sans permission est interdite. APC, the APC logo, and TRADE MARK NAMES sont des marques commerciales d'American Power Conversion Corporation qui peuvent être enregistrées dans certaines juridictions. Tous les autres noms de produits et de sociétés, les marques commerciales sont la propriété de leurs détenteurs respectifs et sont utilisés uniquement à titre d'information.

